

2025 年 11 月

尊敬的客户

锅屋百迪精密机械
(苏州) 有限公司

关于“LinearClamper-Zee®”部分产品停产及替代品说明

敬启 谨祝贵公司生意兴隆。
平日多蒙关照，十分感谢。

“LinearClamper-Zee®”的部分型号即将停产。
同时，本公司将会发售替代品，现将情况说明如下。

此致 敬礼

记

【停产产品及替代品】



- LinearClamper-Zee® - 气压型 - 常闭型 - 旋转轴保持型

停产产品	替代品
TPS-050 ※1	DKPS-1050-A-04 ※1
TPS-090	DKPS-1090-A
TPS-200	DKPS-1200-A ※2

※1：开放压力 0.4MPa

※2：新产品

【规格变更点】

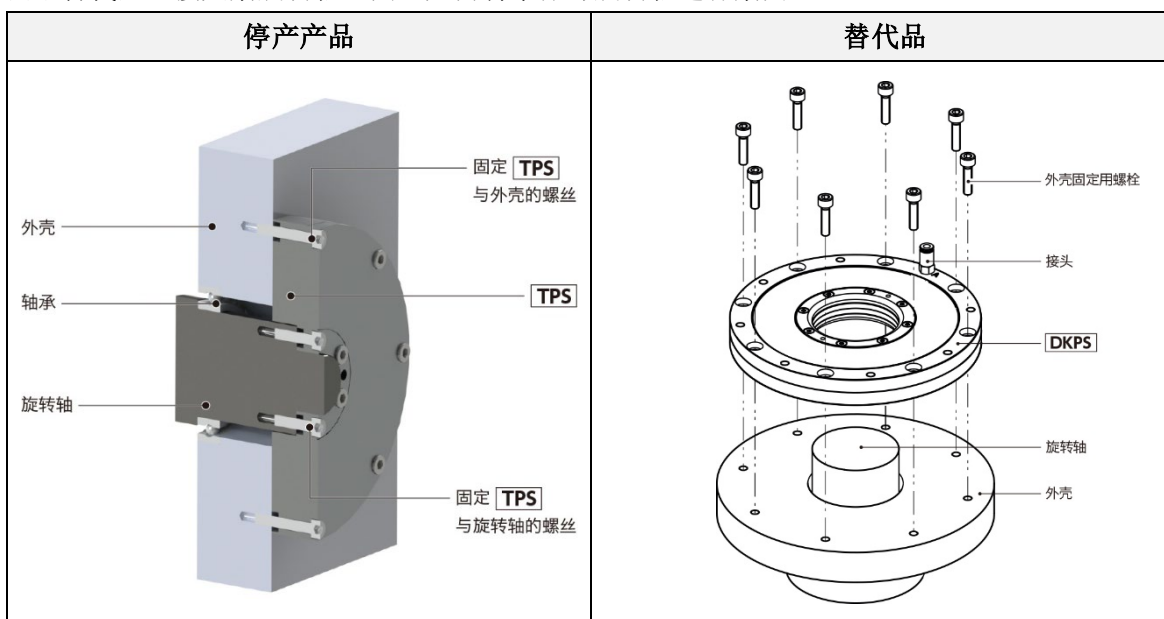
	停产产品	替代品
外观		
保持扭矩	60~500N·m	80~1600N·m
容许转速	1000rpm	-
使用温度	-10℃~70℃	5℃~80℃

【材质变更点】

	停产产品	替代品
主体	相当于SCr415	钢
旋转轴安装法兰	相当于SCr415	-

【安装方式变更点】

由于替代品直接夹紧旋转轴，因此无需将本体与旋转轴进行紧固。



※3：其他尺寸等详细信息请参阅目录。

【停产日期】

本产品将在NBK库存品使用完毕后停产。

【替代品上市日期】

2025年11月25日（星期二）※4

※4：除 DKPS-1200-A 外，其余替代品均已上市。

此说明公示后，我司将不再受理与本规格变更相关的退货和更换，敬请谅解。
承蒙您的理解，希望贵公司今后继续惠顾我们的产品。

以上