

各位用户

锅屋百迪精密机械
(苏州) 有限公司

LinearClamper-Zee® 的规格变更及部分取消说明

敬启 谨祝贵公司生意兴隆。
平日多蒙关照,十分感谢。

『NBK 综合产品目录 2017』(2017年2月1日起生效) 中刊载的LinearClamper-Zee®的部分型号的规格将进行下述变更。同时取消部分型号。对于取消的型号,请改用替代品。这可能会给用户带来变更设计等方面的麻烦,十分抱歉,敬请理解。

此致 敬礼

记

【尺寸变更】

尺寸变更部分为主体高度、H1尺寸、C尺寸。(参阅下图)
与性能相关的保持力等不变。

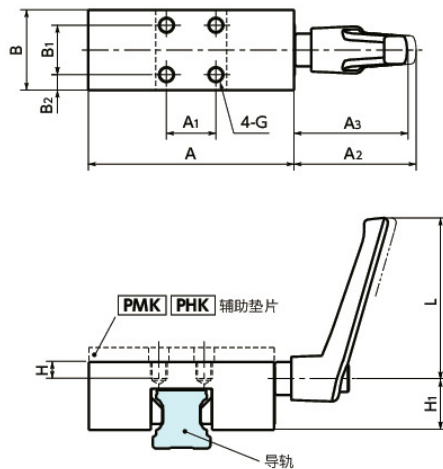


图 1. 尺寸表记载的尺寸图

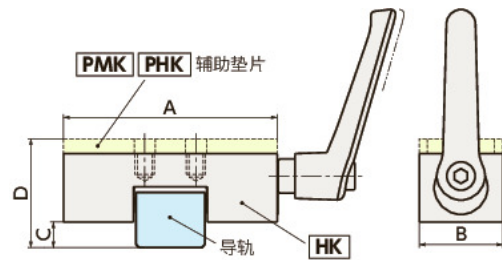
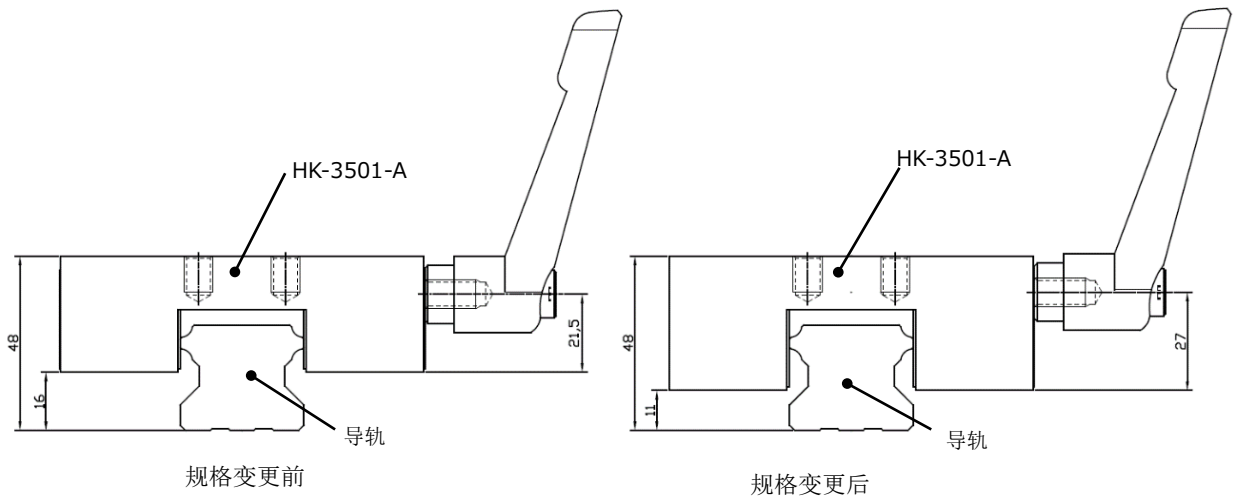


图 2. 选型表记载的尺寸图

型号	主体高度		C尺寸 变更量	H1尺寸	
	变更前	变更后		变更前	变更后
HK-3002-K	30	32	-2	21.5	23.6
HK-3003-BM	33	32	+1	25	23.6
HK-3005-KR	33	32	+1	25	23.6
HK-3501-A	32	37	-5	21.5	27
HK-3502-K	32	37	-5	21.5	27
HK-3503-BM	41	37	+4	31	27
HK-3505-KR	41	37	+4	31	27
HK-4503-BM	48	44	+4	35	32.6

- 表中型号为红字的产品变更后的主体尺寸增大。
- 与导轨安装面的间隔（选型表记载的C尺寸）会缩小，敬请注意。
- C尺寸的计算方法是将产品目录等选型表记载的数值与上表数值相加。

例 1) THK 公司制造 HSR35A (选型结果 : HK-3501-A)



【取消品和替代品】

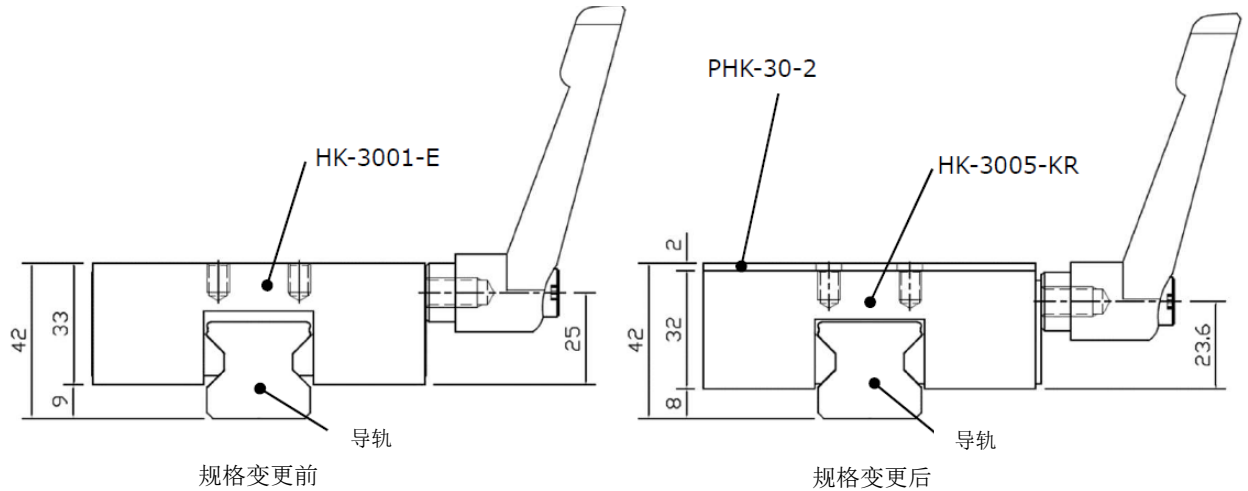
取消型号	替代型号	主体高度		C尺寸 变更量	H1尺寸	
		取消品	替代品		取消品	替代品
HK-3001-E(※)	HK-3005-KR+PHK-30-2	33	32	-1	25	23.6
HK-3014-D	HK-3002-K	33	32	+1	25	23.6
HK-3014-E	HK-3005-KR	33	32	+1	25	23.6
HK-3501/1000	HK-3501-A	32	37	-5	21.5	27
HK-3502-R	HK-3502-K	32	37	-5	21.5	27
HK-5001-B	HK-3502-KB	无变更				

※变更前选型为“HK-3001-E+PHK-30-3”时，替代品为“HK-3005-KR+PHK-30-5”。

- 取消品与替代品的主体尺寸不同，因此 C 尺寸也会发生变更。(HK-5001-B 除外)
- 表中型号为红字的产品变更后的主体尺寸增大。
- (HK-3001-E在使用替代品时必须借助辅助垫片，因此加上了这部分厚度)

- 与导轨安装面的间隔（选型表记载的C尺寸）会缩小，敬请注意。
- C尺寸的计算方法是将使用产品目录等选型表记载的取消型号时的C尺寸数值与表中数值相加。

例 2) THK 公司制造 SRG30C (选型结果 : HK-3001-E → HK-3005-KR+PHK-30-2)



【变更及取消时间】

按照产品完成处理的次序变更。过渡期间，规格变更前后的产品、取消品及替代品随机发货。不接受指定。

与本规格变更相关的退货和更换概不受理，敬请了解。

承蒙您的理解，希望贵公司今后继续惠顾我们的产品。

以上