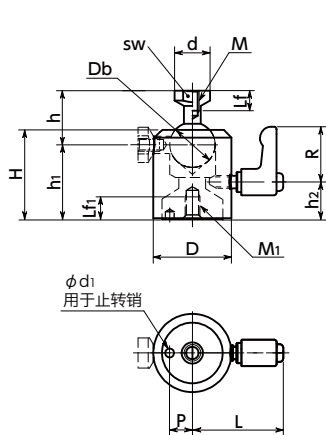
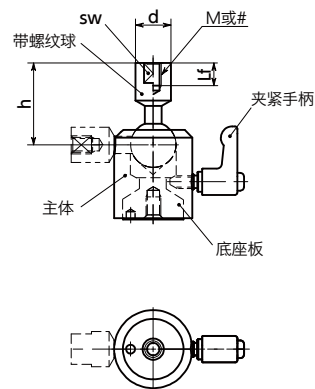


SBJL-F 短巧型



SBJL-FL 加长型



## ● 材质、表面处理

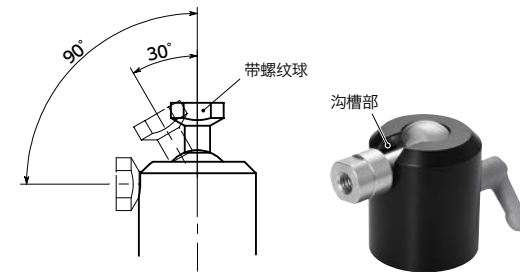


	SBJL-F
主体	铝合金 阳极氧化处理(黑)
带螺纹球	铝合金
底座板	铝合金
夹紧手柄	压铸铸件

型号	M(粗牙)		#	Lf min.	h	M1(粗牙)		Lf1 min.	Db	d	d1	H	h1	h2	L	R	P	sw	质量(g)
	螺纹公称直径	螺距				螺纹公称直径	螺距												
SBJL-23-M4-F	23	M4	0.7	6	17.3	M5	0.8	7.5	14	11	2.5	26.6	21.7	10.6	32	22	7	9	42
SBJL-31-M5-F	31	M5	0.8	7.5	21.5	M6	1	9	18	14	3.5	35.5	29.6	14.9	36	22	9	12	82
SBJL-39-M5-F	39	M5	0.8	7.5	25.5	M8	1.25	12	24	15	4.5	45	37.2	18.9	44	30	12	13	164
SBJL-49-M8-F	49	M8	1.25	12	30.8	M8	1.25	12	28	19.5	4.5	56	46.1	24	49	30	16	17	289
SBJL-23-M5-FL	23	M5	0.8	7.5	24.8	M5	0.8	7.5	14	11	2.5	26.6	21.7	10.6	32	22	7	9	44
SBJL-31-M6-FL	31	M6	1	9	32.5	M6	1	9	18	14	3.5	35.5	29.6	14.9	36	22	9	12	86
SBJL-39-M6-FL	39	M6	1	9	36.2	M8	1.25	12	24	15	4.5	45	37.2	18.9	44	30	12	13	167
SBJL-39-M8-FL	39	M8	1.25	12	40.5	M8	1.25	12	24	15	4.5	45	37.2	18.9	44	30	12	13	158
SBJL-49-M10-FL	49	M10	1.5	15	51.8	M8	1.25	12	28	19.5	4.5	56	46.1	24	49	30	16	17	309
SBJL-23-1 / 4-20-FL	23	-	-	8	24.8	M5	0.8	7.5	14	11	2.5	26.6	21.7	10.6	32	22	7	9	43
SBJL-31-1 / 4-20-FL	31	-	-	10	32.5	M6	1	9	18	14	3.5	35.5	29.6	14.9	36	22	9	12	82
SBJL-39-3 / 8-16-FL	39	-	-	12	40.5	M8	1.25	12	24	15	4.5	45	37.2	18.9	44	30	12	13	161
SBJL-49-3 / 8-16-FL	49	-	-	12	44.8	M8	1.25	12	28	19.5	4.5	56	46.1	24	49	30	16	17	303

单位: mm

- 使用球的定位零件。适用于传感器, 摄像头, 照明, 显示器等的角度调整, 固定。
- 可将带螺纹球朝360°任意方向最大倾斜±30°, 朝凹槽方向最大倾斜90°。



- 通过紧固夹紧手柄, 可将带螺纹球按所需角度进行固定。

单位: N·m

型号	夹紧手柄的参考用紧固扭矩*1	带螺纹球的保持扭矩*1
SBJL-23	1.5	4.5
SBJL-31	2.5	6.5
SBJL-39	4	16
SBJL-49	4	20

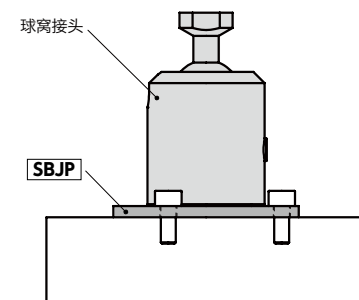
\*1: 表中数值为止动螺丝型[SBJS-M][SBJS-F]的参考值, 并非[SBJL-F]的保证值。

- 可根据型号的末尾符号选择带螺纹球的形状。

末尾符号	形状
F	短巧型
FL	加长型

- 底座板的底面部有用于止转销的孔。
- 从正面安装球窝接头[SBJL-F]时, 请使用安装板[SBJP]。

→ P.xxxx



## ⚠ 使用注意事项

- 请勿以超过参考用紧固扭矩的值来紧固夹紧手柄, 否则可能会导致故障, 破损。
- 请勿在球部涂抹润滑脂或油等润滑剂。否则会导致保持性能下降。

- 型号指定

SBJL-31-M6-FL



无尘洗净·无尘包装 → P.xxxx	螺纹切削 → P.xxxx	防松动 → P.xxxx	激光刻印 → P.xxxx
不可对应	不可对应	不可对应	不可对应