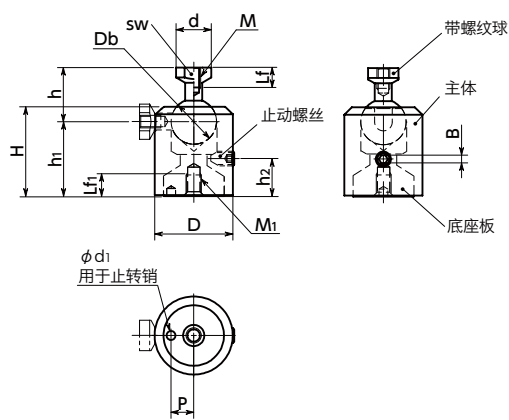
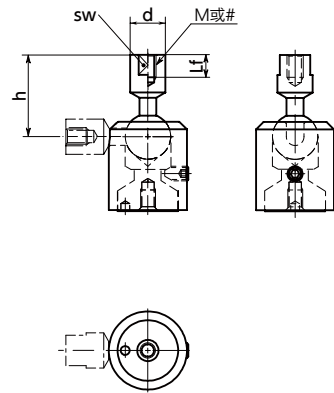


SBJS-F 短巧型



SBJS-FL 加长型



● 材质、表面处理

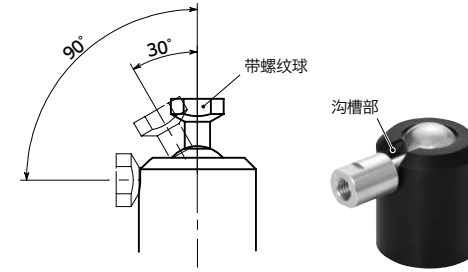


	SBJS-F
主体	铝合金 阳极氧化处理(黑)
带螺纹球	铝合金
底座板	铝合金
止动螺丝	SUS304

单位: mm

型号	D	M(粗牙)		#	Lf min.	h	M1(粗牙)		Lf1 min.	Db	d	d1	H	h1	h2	P	sw	B	质量(g)
		螺纹公称直径	螺距				螺纹公称直径	螺距											
SBJS-23-M4-F	23	M4	0.7	—	6	17.3	M5	0.8	7.5	14	11	2.5	26.6	21.7	10.6	7	9	2.5	30
SBJS-31-M5-F	31	M5	0.8	—	7.5	21.5	M6	1	9	18	14	3.5	35.5	29.6	14.9	9	12	3	70
SBJS-39-M5-F	39	M5	0.8	—	7.5	25.5	M8	1.25	12	24	15	4.5	45	37.2	18.9	12	13	4	136
SBJS-49-M8-F	49	M8	1.25	—	12	30.8	M8	1.25	12	28	19.5	4.5	56	46.1	24	16	17	4	260
SBJS-23-M5-FL	23	M5	0.8	—	7.5	24.8	M5	0.8	7.5	14	11	2.5	26.6	21.7	10.6	7	9	2.5	35
SBJS-31-M6-FL	31	M6	1	—	9	32.5	M6	1	9	18	14	3.5	35.5	29.6	14.9	9	12	3	70
SBJS-39-M6-FL	39	M6	1	—	9	36.2	M8	1.25	12	24	15	4.5	45	37.2	18.9	12	13	4	138
SBJS-39-M8-FL	39	M8	1.25	—	12	40.5	M8	1.25	12	24	15	4.5	45	37.2	18.9	12	13	4	130
SBJS-49-M10-FL	49	M10	1.5	—	15	51.8	M8	1.25	12	28	19.5	4.5	56	46.1	24	16	17	4	280
SBJS-23-1 / 4-20-FL	23	—	—	1/4-20UNC	8	24.8	M5	0.8	7.5	14	11	2.5	26.6	21.7	10.6	7	9	2.5	30
SBJS-31-1 / 4-20-FL	31	—	—	1/4-20UNC	10	32.5	M6	1	9	18	14	3.5	35.5	29.6	14.9	9	12	3	73
SBJS-39-3 / 8-16-FL	39	—	—	3/8-16UNC	12	40.5	M8	1.25	12	24	15	4.5	45	37.2	18.9	12	13	4	133
SBJS-49-3 / 8-16-FL	49	—	—	3/8-16UNC	12	44.8	M8	1.25	12	28	19.5	4.5	56	46.1	24	16	17	4	274

- 使用球的定位零件。适用于传感, 摄像头, 照明, 显示器等的角度调整, 固定。
- 可将带螺纹球朝360°任意方向最大倾斜±30°, 朝凹槽方向最大倾斜90°。



- 通过紧固止动螺丝, 可将带螺纹球按所需角度进行固定。

单位: N·m

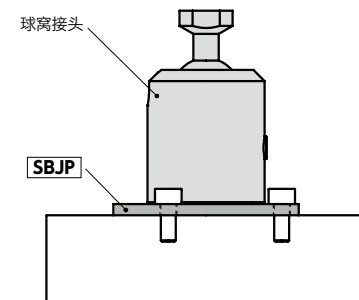
型号	止动螺丝的推荐紧固扭矩*1	带螺纹球的保持扭矩*1
SBJS-23	1.5	4.5
SBJS-31	2.5	6.5
SBJS-39	4	16
SBJS-49	4	20

*1: 表中数值仅供参考, 并非保证值。

- 可根据型号的末尾符号选择带螺纹球的形状。

末尾符号	形状
F	短巧型
FL	加长型

- 底座板的底面部有用于止转销的孔。
- 从正面安装球窝接头 **SBJS-F** 时, 请使用安装板 **SBJP**。



⚠ 使用注意事项

- 请勿以超过推荐紧固扭矩的值来紧固止动螺丝, 否则可能会导致故障, 破损。
- 请勿在球部涂抹润滑脂或油等润滑剂。否则会导致保持性能下降。



● 相关产品

备有安装板 **SBJP**。
→ P.xxxx



● 型号指定

SBJS-31-M6-FL



无尘洗净·无尘包装 → P.xxxx	螺纹切削 → P.xxxx	防松动 → P.xxxx	激光刻印 → P.xxxx
不可对应	不可对应	不可对应	不可对应