

## KBH 导轨库浪霸 - 液压型 - 常开型 - 带制动机构

带制动机构 N/O 常开

- 液压控制。
- 超重载用。采用高精度特殊挠性压力板，实现了强大的保持力。
- 保持力：2200N~22700N
- 带制动机构。

可作为紧急情况下的制动器使用。请与关闭系统时开始供给液压的控制装置配套使用。

- 若作为制动器使用，停止距离的计算方法请参考“停止距离计算(制动类型)” → P.xxxx
- 为常开(Normally Open)型。  
供给液压时：夹紧线性导轨。  
释放液压时：解除夹紧。

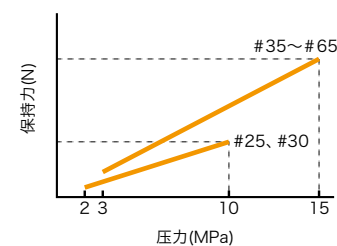
## ● 材质、表面处理



	KBH
主体	相当于SCr415 无电镀锌
接触面	特殊制动片
密封圈(选购件)	NBR

## ● 保持力

本产品目录中的保持力是最高使用压力时的值。  
保持力在使用压力范围内与压力成正比。



## ● 配管

导轨公称尺寸	螺纹公称直径	液压油量 (ℓ / 周期)
#25	G1/8	0.0006
#30	G1/8	0.0007
#35	G1/8	0.0011
#45	G1/8	0.0018
#55	G1/8	0.0024
#65	G1/4	0.0038

## ● 带密封圈规格

也备有带密封圈的产品。请参阅尺寸一览表。



密封圈\*1

\*1：出厂时，固定密封圈的螺丝处于临时紧固的状态。将KBH安装到导轨上之后，需要进行紧固。

手柄位置变更 → P.xxxx

## ● 规格

控制方式	液压、常开
最低使用压力	导轨公称尺寸：#25、#30 ———— 2MPa 导轨公称尺寸：#35~#65 ———— 3MPa
最高使用压力	导轨公称尺寸：#25、#30 ———— 10MPa 导轨公称尺寸：#35~#65 ———— 15MPa *1
最高剩余压力	0.15MPa
响应时间	最大0.04s
夹紧寿命*2	10000000次
制动器寿命*2	2000次
使用温度	0°C~70°C
适用导轨的公称尺寸	#25~#125

\*1：导轨公称尺寸#35、#45的型号末尾为“S3”或“S3-A”时，最高使用压力为10MPa。

\*2：仅供参考，并非保证值。

## ● 安装

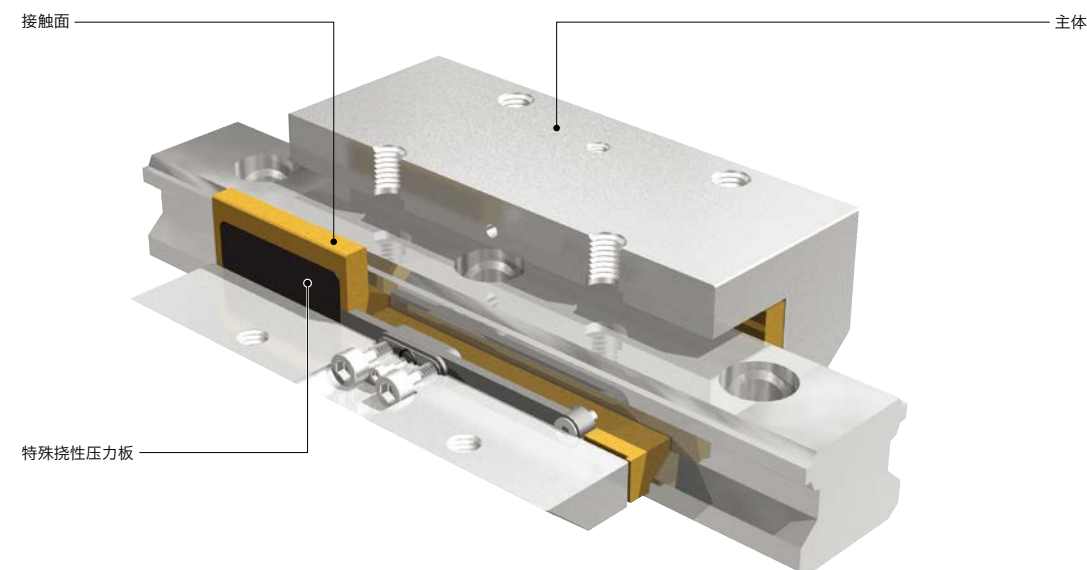
螺纹公称直径*1	紧固扭矩 (N·m)
M6	9.5
M8	23
M10	46
M12	79
M14	125
M16	195

\*1：请使用强度等级在8.8以上的螺纹。

● 请事先确认安全注意事项( → P.xxxx)、设计中的注意事项( → P.xxxx)、安装步骤( → P.xxxx)。



## 构造



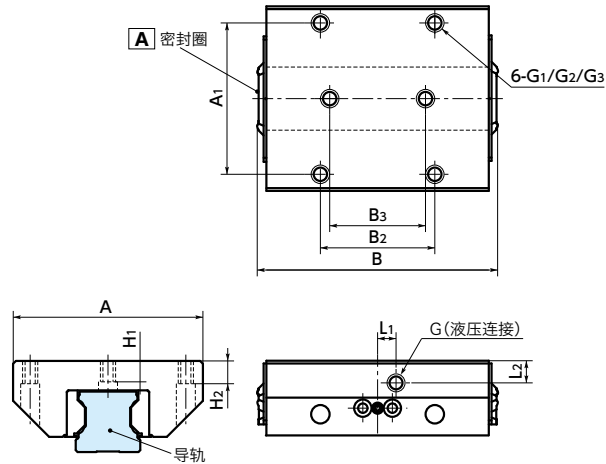
## ● 型号指定

KBH-3501-AS1-A

型号

# KBH 导轨库浪霸 - 液压型 - 常开型 - 带制动机构

带制动机构 N/O 常开



● 夹紧部的形状因型号而异。各型号的形状请确认CAD数据。

## 尺寸、性能

单位: mm

型号	保持力*1 (N)	密封圈	A	A1	B*2	B2	B3	G	G1	G2*3	G3*4	H1	H2	L1	L2	质量 (kg)
KBH-2501-AS1	2200	无	70	57	116	45	45	G1/8	M8	6.8	M6	5.8	9	10	9	1.08
KBH-2501-AS1-A	2200	有	70	57	116	45	45	G1/8	M8	6.8	M6	5.8	9	10	9	1.09
KBH-2501-BS1	1600	无	70	57	116	45	45	G1/8	M8	6.8	M6	7.7	9	10	9.5	1.07
KBH-2501-BS1-A	1600	有	70	57	116	45	45	G1/8	M8	6.8	M6	7.7	9	10	9.5	1.08
KBH-2501-CS1	2200	无	70	57	116	45	45	G1/8	M8	6.8	M6	5.8	9	10	9	1.07
KBH-2501-CS1-A	2200	有	70	57	116	45	45	G1/8	M8	6.8	M6	5.8	9	10	9	1.08
KBH-2501-ES1	2200	无	70	57	116	45	45	G1/8	M8	6.8	M6	5.8	9	10	9	1.09
KBH-2501-ES1-A	2200	有	70	57	116	45	45	G1/8	M8	6.8	M6	5.8	9	10	9	1.1
KBH-2502-AS1	2200	无	70	57	116	45	40	G1/8	M8	6.8	M6	5.8	9	10	9	1.07
KBH-2502-AS1-A	2200	有	70	57	116	45	40	G1/8	M8	6.8	M6	5.8	9	10	9	1.08
KBH-2502-BS1	2200	无	70	57	116	45	40	G1/8	M8	6.8	M6	5.8	9	10	9	1.07
KBH-2502-BS1-A	2200	有	70	57	116	45	40	G1/8	M8	6.8	M6	5.8	9	10	9	1.08
KBH-2503-AS1	2200	无	70	57	116	45	40	G1/8	M8	6.8	M6	5.8	9	10	9	1.07
KBH-2503-AS1-A	2200	有	70	57	116	45	40	G1/8	M8	6.8	M6	5.8	9	10	9	1.08
KBH-2504-BS1	2200	无	70	57	116	45	45	G1/8	M8	6.8	M6	5.8	9	10	9	1.07
KBH-2504-BS1-A	2200	有	70	57	116	45	45	G1/8	M8	6.8	M6	5.8	9	10	9	1.08
KBH-2504-FS1	2200	无	70	57	116	45	45	G1/8	M8	6.8	M6	5.8	9	10	9	1.07
KBH-2504-FS1-A	2200	有	70	57	116	45	45	G1/8	M8	6.8	M6	5.8	9	10	9	1.08
KBH-2505-AS1	2200	无	70	57	107.8	45	40	G1/8	M8	6.8	M6	7	9	-	8	1.13
KBH-2505-AS1-A	2200	有	70	57	107.8	45	40	G1/8	M8	6.8	M6	7	9	-	8	1.14
KBH-2505-BS1	2200	无	70	57	105	45	40	G1/8	M8	6.8	M6	7	9	-	8	1.16
KBH-2505-BS1-A	2200	有	70	57	105	45	40	G1/8	M8	6.8	M6	7	9	-	8	1.17

- \* 1: 最高使用压力时的值。
- \* 2: 所记载的为带密封圈的尺寸。无密封圈的尺寸请确认CAD数据。
- \* 3: G1的内径。
- \* 4: 从下方固定时的螺纹公称直径。

● 型号指定

## KBH-3501-AS1-A



单位: mm

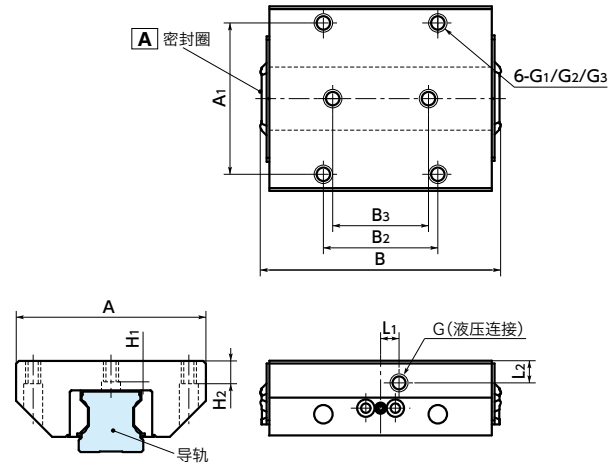
型号	保持力*1 (N)	密封圈	A	A1	B*2	B2	B3	G	G1	G2*3	G3*4	H1	H2	L1	L2	质量 (kg)
KBH-2510-AS1	2200	无	70	57	116	45	45	G1/8	M8	6.8	M6	5.8	9	10	9	1.07
KBH-2510-AS1-A	2200	有	70	57	116	45	45	G1/8	M8	6.8	M6	5.8	9	10	9	1.08
KBH-2510-BS1	2200	无	70	57	116	45	45	G1/8	M8	6.8	M6	5.8	9	10	9	1.08
KBH-2510-BS1-A	2200	有	70	57	116	45	45	G1/8	M8	6.8	M6	5.8	9	10	9	1.11
KBH-2510-DS1	2200	无	70	57	103.6	45	45	G1/8	M8	6.8	M6	5.8	9	10	9	1.1
KBH-2510-DS1-A	2200	有	70	57	106	45	45	G1/8	M8	6.8	M6	5.8	9	10	9	1.2
KBH-2512-ES1	2200	无	70	57	106	45	40	G1/8	M8	6.8	M6	5.8	9	10	9	1.09
KBH-2514-AS1	2200	无	70	57	108	45	45	G1/8	M8	6.8	M6	5.8	9	10	9	1.07
KBH-3001-AS1	3000	无	90	72	119.7	52	52	G1/8	M10	8.6	M8	7	10	-	10.5	1.87
KBH-3001-AS1-A	3000	有	90	72	119.7	52	52	G1/8	M10	8.6	M8	7	10	-	10.5	1.89
KBH-3001-BS1	2100	无	90	72	128	52	52	G1/8	M10	8.6	M8	7	10	-	10.5	1.87
KBH-3001-BS1-A	2100	有	90	72	128	52	52	G1/8	M10	8.6	M8	7	10	-	10.5	1.89
KBH-3001-CS1	3000	无	90	72	128	52	52	G1/8	M10	8.6	M8	7	10	-	10.5	1.87
KBH-3001-CS1-A	3000	有	90	72	128	52	52	G1/8	M10	8.6	M8	7	10	-	10.5	1.89
KBH-3001-ES1	3000	无	90	72	128	52	52	G1/8	M10	8.6	M8	7	10	-	10.5	1.88
KBH-3001-ES1-A	3000	有	90	72	128	52	52	G1/8	M10	8.6	M8	7	10	-	10.5	1.91
KBH-3001-IS1	2100	无	90	72	128	52	52	G1/8	M10	8.6	M8	7	10	-	10.5	1.87
KBH-3002-AS1	3000	无	90	72	128	52	44	G1/8	M10	8.6	M8	7	10	-	10.5	1.87
KBH-3002-AS1-A	3000	有	90	72	128	52	44	G1/8	M10	8.6	M8	7	10	-	10.5	1.89
KBH-3002-BS1	3000	无	90	72	128	52	44	G1/8	M10	8.6	M8	7	10	-	10.5	1.87
KBH-3002-BS1-A	3000	有	90	72	128	52	44	G1/8	M10	8.6	M8	7	10	-	10.5	1.89
KBH-3004-AS1	3000	无	90	72	128	52	52	G1/8	M10	8.6	M8	7	10	-	10.5	1.87
KBH-3004-AS1-A	3000	有	90	72	128	52	52	G1/8	M10	8.6	M8	7	10	-	10.5	1.89
KBH-3004-BS1	3000	无	90	72	128	52	52	G1/8	M10	8.6	M8	7	10	-	10.5	1.87
KBH-3004-BS1-A	3000	有	90	72	128	52	52	G1/8	M10	8.6	M8	7	10	-	10.5	1.89
KBH-3004-FS1	3000	无	90	72	128	52	52	G1/8	M10	8.6	M8	7	10	-	10.5	1.87
KBH-3004-FS1-A	3000	有	90	72	128	52	52	G1/8	M10	8.6	M8	7	10	-	10.5	1.89
KBH-3010-AS1	3000	无	90	72	128	52	52	G1/8	M10	8.6	M8	7	10	-	10.5	1.87

- \* 1: 最高使用压力时的值。
- \* 2: 所记载的为带密封圈的尺寸。无密封圈的尺寸请确认CAD数据。
- \* 3: G1的内径。
- \* 4: 从下方固定时的螺纹公称直径。

手柄位置变更 → P. xxx

## KBH 导轨库浪霸 - 液压型 - 常开型 - 带制动机构

带制动机构 N/O 常开



● 夹紧部的形状因型号而异。各型号的形状请确认CAD数据。

## 尺寸、性能

单位：mm

型号	保持力*1 (N)	密封圈	A	A1	B*2	B2	B3	G	G1	G2*3	G3*4	H1	H2	L1	L2	质量 (kg)
KBH-3010-AS1-A	3000	有	90	72	128	52	52	G1/8	M10	8.6	M8	7	10	—	10.5	1.89
KBH-3010-BS1	3000	无	90	72	118.1	52	52	G1/8	M10	8.6	M8	7	10	—	10.5	1.88
KBH-3010-BS1-A	3000	有	90	72	118.1	52	52	G1/8	M10	8.6	M8	7	10	—	10.5	1.9
KBH-3012-CS1	3000	无	90	72	128	52	52	G1/8	M10	8.6	M8	7	10	—	10.5	1.8
KBH-3012-CS1-A	3000	有	90	72	128	52	52	G1/8	M10	8.6	M8	7	10	—	10.5	2.1
KBH-3012-ES1	3000	无	90	72	121.1	52	44	G1/8	M10	8.6	M8	7	10	—	10.5	1.87
KBH-3012-ES1-A	3000	有	90	72	121.1	52	44	G1/8	M10	8.6	M8	7	10	—	10.5	1.89
KBH-3012-FS1	3000	无	90	72	128	52	44	G1/8	M10	8.6	M8	7	10	—	10.5	1.8
KBH-3012-FS1-A	3000	有	90	72	128	52	44	G1/8	M10	8.6	M8	7	10	—	10.5	1.89
KBH-3012-FS3	3000	无	60	40	128	60	60	G1/8	M8	—	—	11	11	10	12	1.5
KBH-3012-FS3-A	3000	有	60	40	128	60	60	G1/8	M8	—	—	11	11	10	12	1.89
KBH-3014-GS1	3000	无	90	72	119.7	52	52	G1/8	M10	8.6	M8	7	10	—	10.5	2.09
KBH-3014-GS1-A	3000	有	90	72	119.7	52	52	G1/8	M10	8.6	M8	7	10	—	10.5	2.15
KBH-3501-AS1	5700	无	100	82	145	62	62	G1/8	M10	8.6	M8	6.4	12	—	12	2.68
KBH-3501-AS1-A	5700	有	100	82	145	62	62	G1/8	M10	8.6	M8	6.4	12	—	12	2.88
KBH-3501-BS1	4300	无	100	82	145	62	62	G1/8	M10	8.6	M8	7	12	—	12	2.35
KBH-3501-BS1-A	4300	有	100	82	145	62	62	G1/8	M10	8.6	M8	7	12	—	12	2.4
KBH-3501-CS1	5700	无	100	82	145	62	62	G1/8	M10	8.6	M8	6.4	12	—	12	2.66
KBH-3501-CS1-A	5700	有	100	82	145	62	62	G1/8	M10	8.6	M8	6.4	12	—	12	2.69
KBH-3501-ES1	5700	无	100	82	145	62	62	G1/8	M10	8.6	M8	6.4	12	—	12	2.7
KBH-3501-ES1-A	5700	有	100	82	145	62	62	G1/8	M10	8.6	M8	6.4	12	—	12	2.72
KBH-3501-ES3	3500	无	70	50	137.7	72	72	G1/8	M8	—	—	13	13	—	18	2.35
KBH-3501-ES3-A	3500	有	70	50	137.7	72	72	G1/8	M8	—	—	13	13	—	18	2.4
KBH-3502-AS1	5700	无	100	82	147	62	52	G1/8	M10	8.6	M8	6.4	12	—	12	2.67

\*1：最高使用压力时的值。

\*2：所记载的为带密封圈的尺寸。无密封圈的尺寸请确认CAD数据。

\*3：G1的内径。

\*4：从下方固定时的螺纹公称直径。

## ● 型号指定

## KBH-3501-AS1-A



单位：mm

型号	保持力*1 (N)	密封圈	A	A1	B*2	B2	B3	G	G1	G2*3	G3*4	H1	H2	L1	L2	质量 (kg)
KBH-3502-AS1-A	5700	有	100	82	147	62	52	G1/8	M10	8.6	M8	6.4	12	—	12	2.73
KBH-3502-BS1	5700	无	100	82	147	62	52	G1/8	M10	8.6	M8	6.4	12	—	12	2.75
KBH-3502-BS1-A	5700	有	100	82	147	62	52	G1/8	M10	8.6	M8	6.4	12	—	12	2.83
KBH-3503-AS1	5700	无	100	82	147	62	52	G1/8	M10	8.6	M8	6.4	12	—	12	2.73
KBH-3503-AS1-A	5700	有	100	82	147	62	52	G1/8	M10	8.6	M8	6.4	12	—	12	2.83
KBH-3503-AS3	3500	无	70	50	147	72	72	G1/8	M8	—	—	13	13	—	18	2.35
KBH-3503-AS3-A	3500	有	70	50	147	72	72	G1/8	M8	—	—	13	13	—	18	2.4
KBH-3504-BS1	5700	无	100	82	145	62	62	G1/8	M10	8.6	M8	6.4	12	—	12	2.58
KBH-3504-BS1-A	5700	有	100	82	145	62	62	G1/8	M10	8.6	M8	6.4	12	—	12	2.64
KBH-3504-FS1	5700	无	100	82	145	62	62	G1/8	M10	8.6	M8	6.4	12	—	12	2.74
KBH-3504-FS1-A	5700	有	100	82	145	62	62	G1/8	M10	8.6	M8	6.4	12	—	12	2.78
KBH-3504-FS3	3500	无	70	50	135.4	72	72	G1/8	M8	—	—	13	13	—	18	2.46
KBH-3504-FS3-A	3500	有	70	50	135.4	72	72	G1/8	M8	—	—	13	13	—	18	2.66
KBH-3505-AS1	5700	无	100	82	140	62	52	G1/8	M10	8.6	M8	10.2	12	—	12	2.68
KBH-3505-AS1-A	5700	有	100	82	140	62	52	G1/8	M10	8.6	M8	10.2	12	—	12	2.7
KBH-3505-BS1	5700	无	100	82	135.2	62	52	G1/8	M10	8.6	M8	11	12	—	12	2.72
KBH-3505-BS1-A	5700	有	100	82	135.2	62	52	G1/8	M10	8.6	M8	11	12	—	12	2.76
KBH-3505-BS3	3500	无	70	50	135.2	72	72	G1/8	M8	—	—	13	13	—	18	2.5
KBH-3505-BS3-A	3500	有	70	50	135.2	72	72	G1/8	M8	—	—	13	13	—	18	2.62
KBH-3510-AS1	5700	无	100	82	145	62	62	G1/8	M10	8.6	M8	6.4	12	—	12	2.58
KBH-3510-AS1-A	5700	有	100	82	145	62	62	G1/8	M10	8.6	M8	6.4	12	—	12	2.63
KBH-3510-BS1	5700	无	100	82	145	62	62	G1/8	M10	8.6	M8	6.4	12	—	12	2.71
KBH-3510-BS1-A	5700	有	100	82	145	62	62	G1/8	M10	8.6	M8	6.4	12	—	12	2.76
KBH-3510-BS3	3500	无	70	50	134.7	72	72	G1/8	M8	—	—	13	13	—	18	2.51
KBH-3510-BS3-A	3500	有	70	50	134.7	72	72	G1/8	M8	—	—	13	13	—	18	2.71
KBH-3512-FS1	5700	无	100	82	138.7	62	52	G1/8	M10	8.6	M8	6.4	12	—	12	2.73

\*1：最高使用压力时的值。

\*2：所记载的为带密封圈的尺寸。无密封圈的尺寸请确认CAD数据。

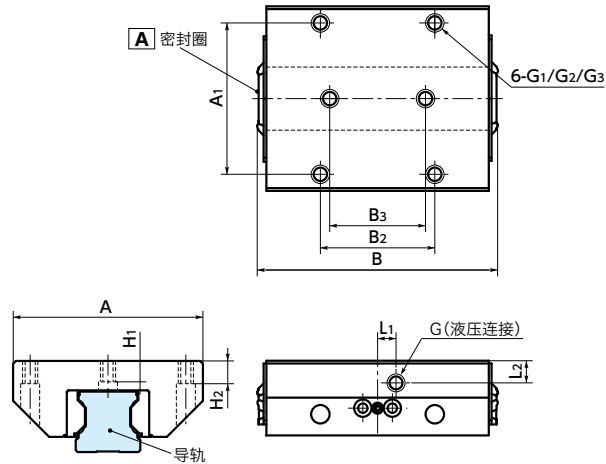
\*3：G1的内径。

\*4：从下方固定时的螺纹公称直径。

手柄位置变更 → P.xxxx

# KBH 导轨库浪霸 - 液压型 - 常开型 - 带制动机构

带制动机构 N/O 常开



● 夹紧部的形状因型号而异。各型号的形状请确认CAD数据。

## 尺寸、性能

单位：mm

型号	保持力*1 (N)	密封圈	A	A1	B*2	B2	B3	G	G1	G2*3	G3*4	H1	H2	L1	L2	质量 (kg)
KBH-3512-FS1-A	5700	有	100	82	138.7	62	52	G1/8	M10	8.6	M8	6.4	12	—	12	2.77
KBH-3514-AS1	5700	无	100	82	137.7	62	52	G1/8	M10	8.6	M8	6.4	12	—	12	2.66
KBH-4501-AS1	9900	无	120	100	176	80	80	G1/8	M12	10.5	M10	11.9	15	—	15	5.2
KBH-4501-AS1-A	9900	有	120	100	176	80	80	G1/8	M12	10.5	M10	11.9	15	—	15	5.25
KBH-4501-CS1	9900	无	120	100	176	80	80	G1/8	M12	10.5	M10	11.9	15	—	15	5.13
KBH-4501-CS1-A	9900	有	120	100	176	80	80	G1/8	M12	10.5	M10	11.9	15	—	15	5.19
KBH-4501-ES1	9900	无	120	100	176	80	80	G1/8	M12	10.5	M10	11.9	15	—	15	5.26
KBH-4501-ES1-A	9900	有	120	100	176	80	80	G1/8	M12	10.5	M10	11.9	15	—	15	5.33
KBH-4501-IS1	7400	无	120	100	169	80	80	G1/8	M12	10.5	M10	10.4	15	—	12	4.4
KBH-4501-PS1	7400	无	120	100	169	80	80	G1/8	M12	10.5	M10	10.4	15	—	12	5.2
KBH-4501-PS1-A	7400	有	120	100	169	80	80	G1/8	M12	10.5	M10	10.4	15	—	12	5.25
KBH-4502-AS1	9900	无	120	100	174	80	60	G1/8	M12	10.5	M10	11.9	15	—	15	5.21
KBH-4502-AS1-A	9900	有	120	100	174	80	60	G1/8	M12	10.5	M10	11.9	15	—	15	5.31
KBH-4502-BS1	9900	无	120	100	177.6	80	60	G1/8	M12	10.5	M10	11.9	15	—	15	5.39
KBH-4502-BS1-A	9900	有	120	100	177.6	80	60	G1/8	M12	10.5	M10	11.9	15	—	15	5.51
KBH-4502-DS1	9900	无	120	100	179	80	60	G1/8	M12	10.5	M10	11.9	15	—	15	5.6
KBH-4502-DS1-A	9900	有	120	100	179	80	60	G1/8	M12	10.5	M10	11.9	15	—	15	5.82
KBH-4503-AS1	9900	无	120	100	184	80	60	G1/8	M12	10.5	M10	11.9	15	—	15	5.36
KBH-4503-AS1-A	9900	有	120	100	184	80	60	G1/8	M12	10.5	M10	11.9	15	—	15	5.48
KBH-4503-AS3	7400	无	86	60	184	80	80	G1/8	M10	—	—	18	18	—	24	4.91
KBH-4503-AS3-A	7400	有	86	60	184	80	80	G1/8	M10	—	—	18	18	—	24	5.11
KBH-4504-BS1	9900	无	120	100	176	80	80	G1/8	M12	10.5	M10	11.9	15	—	15	5.02
KBH-4504-BS1-A	9900	有	120	100	176	80	80	G1/8	M12	10.5	M10	11.9	15	—	15	5.1

- \* 1：最高使用压力时的值。
- \* 2：所记载的为带密封圈的尺寸。无密封圈的尺寸请确认CAD数据。
- \* 3：G1的内径。
- \* 4：从下方固定时的螺纹公称直径。

### ● 型号指定

**KBH-3501-AS1-A**



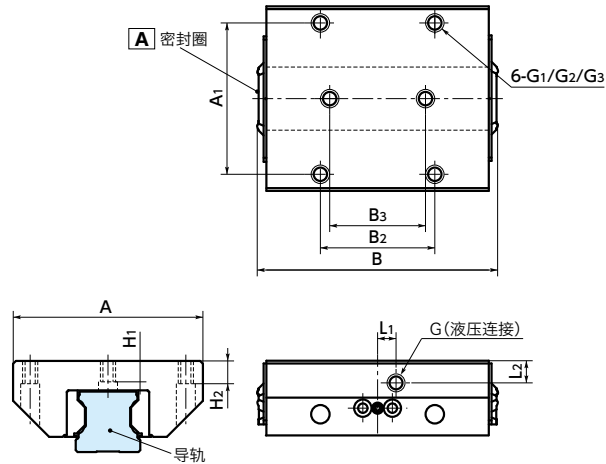
单位：mm

型号	保持力*1 (N)	密封圈	A	A1	B*2	B2	B3	G	G1	G2*3	G3*4	H1	H2	L1	L2	质量 (kg)
KBH-4504-FS1	9900	无	120	100	176	80	80	G1/8	M12	10.5	M10	11.9	15	—	15	5.13
KBH-4504-FS1-A	9900	有	120	100	176	80	80	G1/8	M12	10.5	M10	11.9	15	—	15	5.19
KBH-4505-AS1	9900	无	120	100	177	80	60	G1/8	M12	10.5	M10	12.4	15	—	15	5.17
KBH-4505-AS1-A	9900	有	120	100	177	80	60	G1/8	M12	10.5	M10	12.4	15	—	15	5.23
KBH-4505-AS2	7400	无	86	60	170	80	80	G1/8	M10	—	—	15	15	—	15	3.85
KBH-4505-AS2-A	7400	有	86	60	170	80	80	G1/8	M10	—	—	15	15	—	15	3.88
KBH-4505-BS1	9900	无	120	100	174	80	60	G1/8	M12	10.5	M10	13.5	15	—	15	5.22
KBH-4505-BS1-A	9900	有	120	100	174	80	60	G1/8	M12	10.5	M10	13.5	15	—	15	5.25
KBH-4505-BS3	7400	无	86	60	174	80	80	G1/8	M10	—	—	18	18	—	24	4.92
KBH-4505-BS3-A	7400	有	86	60	174	80	80	G1/8	M10	—	—	18	18	—	24	4.94
KBH-4510-AS1	9900	无	120	100	176	80	80	G1/8	M12	10.5	M10	11.9	15	—	15	5.02
KBH-4510-AS1-A	9900	有	120	100	176	80	80	G1/8	M12	10.5	M10	11.9	15	—	15	5.07
KBH-4510-BS1	9900	无	120	100	173	80	80	G1/8	M12	10.5	M10	11.9	15	—	15	5.29
KBH-4510-BS1-A	9900	有	120	100	173	80	80	G1/8	M12	10.5	M10	11.9	15	—	15	5.32
KBH-4510-BS3	7400	无	86	60	173	80	80	G1/8	M10	—	—	18	18	—	24	5.17
KBH-4512-ES1	9900	无	120	100	173.6	80	60	G1/8	M12	10.5	M10	11.9	15	—	15	5.2
KBH-4512-ES1-A	9900	有	120	100	173.6	80	60	G1/8	M12	10.5	M10	11.9	15	—	15	5.25
KBH-4512-FS1	9900	无	120	100	172.8	80	60	G1/8	M12	10.5	M10	11.9	15	—	15	5.43
KBH-4512-FS1-A	9900	有	120	100	172.8	80	60	G1/8	M12	10.5	M10	11.9	15	—	15	5.63
KBH-4512-FS3	7400	无	86	60	172.8	80	80	G1/8	M10	—	—	18	18	—	24	4.76
KBH-4512-FS3-A	7400	有	86	60	172.8	80	80	G1/8	M10	—	—	18	18	—	24	4.82
KBH-4514-AS1	9900	无	120	100	174.3	80	80	G1/8	M12	10.5	M10	11.9	15	—	15	5.27
KBH-4514-ES1	9900	无	120	100	184	80	60	G1/8	M12	10.5	M10	11.9	15	—	15	4.9
KBH-4514-ES1-A	9900	有	120	100	184	80	60	G1/8	M12	10.5	M10	11.9	15	—	15	5.19
KBH-4515-BS1	9900	无	120	100	172.8	80	60	G1/8	M12	10.5	M10	11.9	15	—	15	5.24
KBH-5501-AS1	13700	无	140	116	208	95	95	G1/8	M14	12.5	M12	13.5	18	—	16	8.03
KBH-5501-AS1-A	13700	有	140	116	208	95	95	G1/8	M14	12.5	M12	13.5	18	—	16	8.13

- \* 1：最高使用压力时的值。
- \* 2：所记载的为带密封圈的尺寸。无密封圈的尺寸请确认CAD数据。
- \* 3：G1的内径。
- \* 4：从下方固定时的螺纹公称直径。

## KBH 导轨库浪霸 - 液压型 - 常开型 - 带制动机构

带制动机构 N/O 常开



● 夹紧部的形状因型号而异。各型号的形状请确认CAD数据。

## 尺寸、性能

单位: mm

型号	保持力*1 (N)	密封圈	A	A1	B*2	B2	B3	G	G1	G2*3	G3*4	H1	H2	L1	L2	质量 (kg)
KBH-5501-BS1	10200	无	140	116	208	95	95	G1/8	M14	12.5	M12	13.7	16	—	16	7.17
KBH-5501-BS1-A	10200	有	140	116	208	95	95	G1/8	M14	12.5	M12	13.7	16	—	16	7.23
KBH-5501-CS1	13700	无	140	116	208	95	95	G1/8	M14	12.5	M12	13.5	18	—	16	7.9
KBH-5501-CS1-A	13700	有	140	116	208	95	95	G1/8	M14	12.5	M12	13.5	18	—	16	8
KBH-5501-ES1	13700	无	140	116	208	95	95	G1/8	M14	12.5	M12	13.5	18	—	16	8.03
KBH-5501-ES1-A	13700	有	140	116	208	95	95	G1/8	M14	12.5	M12	13.5	18	—	16	8.09
KBH-5501-IS1	10200	无	140	116	208	95	95	G1/8	M14	12.5	M12	13.7	16	—	16	8.29
KBH-5501-PS1	10200	无	140	116	208	95	95	G1/8	M14	12.5	M12	13.7	16	—	16	8.03
KBH-5501-PS1-A	10200	有	140	116	208	95	95	G1/8	M14	12.5	M12	13.7	16	—	16	8.13
KBH-5502-AS1	13700	无	140	116	215	95	70	G1/8	M14	12.5	M12	13.5	18	—	16	7.03
KBH-5502-AS1-A	13700	有	140	116	215	95	70	G1/8	M14	12.5	M12	13.5	18	—	16	8.02
KBH-5502-DS1	13700	无	140	116	215	95	70	G1/8	M14	12.5	M12	13.5	18	—	16	8.3
KBH-5502-DS1-A	13700	有	140	116	215	95	70	G1/8	M14	12.5	M12	13.5	18	—	16	8.52
KBH-5503-AS1	13700	无	140	116	215	95	70	G1/8	M14	12.5	M12	13.5	18	—	16	8.2
KBH-5503-AS1-A	13700	有	140	116	215	95	70	G1/8	M14	12.5	M12	13.5	18	—	16	8.36
KBH-5503-AS3	13700	无	100	75	215	95	95	G1/8	M12	—	—	19	19	—	26	7.14
KBH-5503-AS3-A	13700	有	100	75	215	95	95	G1/8	M12	—	—	19	19	—	26	7.29
KBH-5504-BS1	13700	无	140	116	208	95	95	G1/8	M14	12.5	M12	13.5	18	—	16	7.71
KBH-5504-BS1-A	13700	有	140	116	208	95	95	G1/8	M14	12.5	M12	13.5	18	—	16	7.81
KBH-5504-FS1	13700	无	140	116	208	95	95	G1/8	M14	12.5	M12	13.5	18	—	16	7.3
KBH-5504-FS1-A	13700	有	140	116	208	95	95	G1/8	M14	12.5	M12	13.5	18	—	16	7.42
KBH-5505-AS1	13700	无	140	116	201	95	70	G1/8	M14	12.5	M12	13.5	18	—	16	8.1
KBH-5505-AS1-A	13700	有	140	116	201	95	70	G1/8	M14	12.5	M12	13.5	18	—	16	8.21
KBH-5505-BS1	13700	无	140	116	204	95	70	G1/8	M14	12.5	M12	13.7	18	—	16	8.25
KBH-5505-BS1-A	13700	有	140	116	204	95	70	G1/8	M14	12.5	M12	13.7	18	—	16	8.39

\*1: 最高使用压力时的值。

\*2: 所记载的为带密封圈的尺寸。无密封圈的尺寸请确认CAD数据。

\*3: G1的内径。

\*4: 从下方固定时的螺纹公称直径。

## ● 型号指定

## KBH-3501-AS1-A



单位: mm

型号	保持力*1 (N)	密封圈	A	A1	B*2	B2	B3	G	G1	G2*3	G3*4	H1	H2	L1	L2	质量 (kg)
KBH-5505-BS2	13700	无	100	75	204	95	95	G1/8	M12	—	—	19	19	—	26	5.73
KBH-5505-BS2-A	13700	有	100	75	204	95	95	G1/8	M12	—	—	19	19	—	26	5.83
KBH-5505-BS3	13700	无	100	75	204	95	95	G1/8	M12	—	—	19	19	—	26	7.74
KBH-5505-BS3-A	13700	有	100	75	204	95	95	G1/8	M12	—	—	19	19	—	26	7.94
KBH-5505-BS4	13700	无	165	140	200	95	95	G1/4	M12	—	—	19	19	—	16	8.1
KBH-5505-BS4-A	13700	有	165	140	200	95	95	G1/4	M12	—	—	19	19	—	16	8.16
KBH-5510-BS1	13700	无	140	116	208	95	95	G1/8	M14	12.5	M12	13.5	18	—	16	8.14
KBH-5510-BS1-A	13700	有	140	116	208	95	95	G1/8	M14	12.5	M12	13.5	18	—	16	8.19
KBH-5510-BS3	13700	无	100	75	202	95	95	G1/8	M12	—	—	19	19	—	26	7.72
KBH-5510-BS3-A	13700	有	100	75	202	95	95	G1/8	M12	—	—	19	19	—	26	7.76
KBH-5512-FS1	13700	无	140	116	215	95	70	G1/8	M14	12.5	M12	13.5	18	—	16	8.13
KBH-5512-FS1-A	13700	有	140	116	215	95	70	G1/8	M14	12.5	M12	13.5	18	—	16	8.21
KBH-5514-ES1	13700	无	140	116	203.4	95	70	G1/8	M14	12.5	M12	13.5	18	—	16	8.12
KBH-5514-ES1-A	13700	有	140	116	203.4	95	70	G1/8	M14	12.5	M12	13.5	18	—	16	8.22
KBH-5514-GS1	13700	无	140	116	202	95	95	G1/8	M14	12.5	M12	13.5	18	—	16	8.05
KBH-5514-GS1-A	13700	有	140	116	202	95	95	G1/8	M14	12.5	M12	13.5	18	—	16	8.12
KBH-5515-AS1	13700	无	140	116	215	95	70	G1/8	M14	12.5	M12	13.5	18	—	16	8.03
KBH-6501-AS1	22700	无	170	142	253	110	110	G1/4	M16	14.5	M14	14.5	22	—	20	16.4
KBH-6501-AS1-A	22700	有	170	142	253	110	110	G1/4	M16	14.5	M14	14.5	22	—	20	16.56
KBH-6501-BS1	17000	无	170	142	219	110	110	G1/4	M16	14.5	M14	21	25	—	20	12.24
KBH-6501-BS1-A	17000	有	170	142	219	110	110	G1/4	M16	14.5	M14	21	25	—	20	12.29
KBH-6501-CS1	22700	无	170	142	244.2	110	110	G1/4	M16	14.5	M14	14.5	22	—	20	15.88
KBH-6501-CS1-A	22700	有	170	142	244.2	110	110	G1/4	M16	14.5	M14	14.5	22	—	20	16.43
KBH-6501-ES1	22700	无	170	142	253	110	110	G1/4	M16	14.5	M14	14.5	22	—	20	16.35
KBH-6501-ES1-A	22700	有	170	142	253	110	110	G1/4	M16	14.5	M14	14.5	22	—	20	16.62
KBH-6501-FS1	17000	无	170	142	219	110	110	G1/4	M16	14.5	M14	21	25	—	20	16.4

\*1: 最高使用压力时的值。

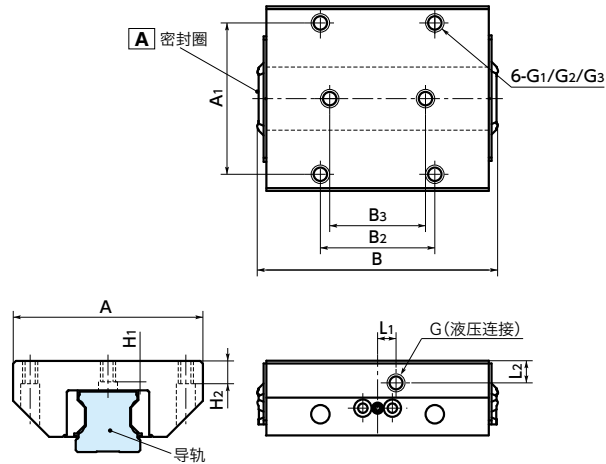
\*2: 所记载的为带密封圈的尺寸。无密封圈的尺寸请确认CAD数据。

\*3: G1的内径。

\*4: 从下方固定时的螺纹公称直径。

## KBH 导轨库浪霸 - 液压型 - 常开型 - 带制动机构

带制动机构 N/O 常开



● 夹紧部的形状因型号而异。各型号的形状请确认CAD数据。

## 尺寸、性能

单位：mm

型号	保持力*1 (N)	密封圈	A	A1	B*2	B2	B3	G	G1	G2*3	G3*4	H1	H2	L1	L2	质量 (kg)
KBH-6501-FS1-A	17000	有	170	142	219	110	110	G1/4	M16	14.5	M14	21	25	—	20	16.56
KBH-6501-IS1	17000	无	170	142	219	110	110	G1/4	M16	14.5	M14	21	25	—	20	12.24
KBH-6502-DS1	22700	无	170	142	256	110	82	G1/4	M16	14.5	M14	14.5	22	—	20	16.79
KBH-6502-DS1-A	22700	有	170	142	256	110	82	G1/4	M16	14.5	M14	14.5	22	—	20	17.07
KBH-6503-AS1	22700	无	170	142	257	110	82	G1/4	M16	14.5	M14	14.5	22	—	20	18.83
KBH-6503-AS1-A	22700	有	170	142	257	110	82	G1/4	M16	14.5	M14	14.5	22	—	20	17.44
KBH-6503-AS3	22700	无	126	76	257	120	120	G1/4	M16	—	—	21	21	—	20	12.32
KBH-6503-AS3-A	22700	有	126	76	257	120	120	G1/4	M16	—	—	21	21	—	20	13.1
KBH-6504-BS1	22700	无	170	142	253	110	110	G1/4	M16	14.5	M14	14.5	22	—	20	15.85
KBH-6504-BS1-A	22700	有	170	142	253	110	110	G1/4	M16	14.5	M14	14.5	22	—	20	16.01
KBH-6505-AS1	22700	无	170	142	256	110	82	G1/4	M16	14.5	M14	14	23	—	20	17.18
KBH-6505-AS1-A	22700	有	170	142	256	110	82	G1/4	M16	14.5	M14	14	23	—	20	17.3
KBH-6505-AS2	22700	无	126	76	255	120	120	G1/4	M16	—	—	21	21	—	20	12.79
KBH-6505-AS2-A	22700	有	126	76	255	120	120	G1/4	M16	—	—	21	21	—	20	13.4
KBH-6505-BS1	22700	无	170	142	245	110	82	G1/4	M16	14.5	M14	21.5	23	—	20	17.29
KBH-6505-BS1-A	22700	有	170	142	245	110	82	G1/4	M16	14.5	M14	21.5	23	—	20	17.42
KBH-6505-BS2	22700	无	126	76	245.1	120	120	G1/4	M16	—	—	21	21	—	20	13
KBH-6505-BS2-A	22700	有	126	76	245.1	120	120	G1/4	M16	—	—	21	21	—	20	13.08
KBH-6505-BS4	22700	无	200	172	249	110	110	G1/4	M14	12.5	M12	20	20	—	20	21.53
KBH-6505-BS4-A	22700	有	200	172	249	110	110	G1/4	M14	12.5	M12	20	20	—	20	21.74

\*1：最高使用压力时的值。

\*2：所记载的为带密封圈的尺寸。无密封圈的尺寸请确认CAD数据。

\*3：G1的内径。

\*4：从下方固定时的螺纹公称直径。

## ● 型号指定

KBH-3501-AS1-A



手柄位置变更 → P.xxxx

单位：mm

型号	保持力*1 (N)	密封圈	A	A1	B*2	B2	B3	G	G1	G2*3	G3*4	H1	H2	L1	L2	质量 (kg)
KBH-6510-BS1	22700	无	170	142	253	110	110	G1/4	M16	14.5	M14	14.5	22	—	20	16.57
KBH-6510-BS1-A	22700	有	170	142	253	110	110	G1/4	M16	14.5	M14	14.5	22	—	20	16.66
KBH-6510-BS3	22700	无	126	76	246.2	120	120	G1/4	M16	—	—	21	21	—	20	12.34
KBH-6510-BS3-A	22700	有	126	76	246.2	120	120	G1/4	M16	—	—	21	21	—	20	12.44
KBH-6512-FS1	22700	无	170	142	256	110	82	G1/4	M16	14.5	M14	14.5	22	—	20	16.52
KBH-6512-FS1-A	22700	有	170	142	256	110	82	G1/4	M16	14.5	M14	14.5	22	—	20	16.71
KBH-6514-ES1	22700	无	170	142	256	110	82	G1/4	M16	14.5	M14	14.5	22	—	20	8.4
KBH-6514-GS1	22700	无	170	142	245.6	110	110	G1/4	M16	14.5	M14	14.5	22	—	20	16.45
KBH-6515-AS1	22700	无	170	142	256	110	82	G1/4	M16	14.5	M14	14.5	22	—	20	16.39
KBH-8501-ES1	27400	无	215	185	210	140	140	G1/4	M20	17.5	M16	19.8	35	—	20	19.55
KBH-8501-JS1	13700	无	165	140	201.2	95	140	G1/4	M12	—	—	19	19	—	16	14.55
KBH-8510-BS1	27400	无	215	185	203.5	140	140	G1/4	M20	17.5	M16	19.8	35	—	20	19.3
KBH-8510-BS1-A	27400	有	215	185	203.5	140	140	G1/4	M20	17.5	M16	19.8	35	—	20	19.43
KBH-12505-BS1	46000	无	320	270	245	102	102	G1/4	M27	24	M24	29	45	—	50	53.25
KBH-12505-BS1-A	46000	有	320	270	245	102	102	G1/4	M27	24	M24	29	45	—	50	53.68

\*1：最高使用压力时的值。

\*2：所记载的为带密封圈的尺寸。无密封圈的尺寸请确认CAD数据。

\*3：G1的内径。

\*4：从下方固定时的螺纹公称直径。