

**LBHS** 导轨库浪霸 - 液压型 - 常闭型 - 细长型 - 带制动机构

液 压 型  带 制 动 机 构  **N/C** 常 闭

- 液压控制。
- 超重载用。
- 细长型。
- 削减零件数, 实现高刚性。
- 保持力: 1300N~15000N
- 带制动机构。

可作为紧急情况下的制动器使用。请与关闭系统时停止供给液压的控制装置配套使用。

- 若作为制动器使用, 停止距离的计算方法请参考“停止距离计算(制动类型)” → P.xxxx

- 为常闭(Normally Closed)型。

供给液压时: 解除夹紧。

释放液压时: 夹紧线性导轨。

- 型号的末尾符号为 **A** 的商品带有密封圈\*1。

**A** —— 密封圈



密封圈\*1

\*1: 出厂时, 固定密封圈的螺丝处于临时紧固的状态。将 **LBHS** 安装到导轨上之后, 需要进行紧固。

- 材质、表面处理

	<b>LBHS</b>
主体	钢 无电解镀锌
接触面	特殊制动片
密封圈*1	NBR
O型圈	FKM
切割环	16MnCrSPb5

\*1: 可选择有无密封圈。

- 规格

控制方式	液压、常闭型
开放压力	12MPa~13MPa
响应时间	最大0.08s
夹紧寿命*1	50万次
制动器寿命*1	500次
使用温度	-10°C~70°C
适用导轨的公称尺寸	#20~#65


\*1: 仅供参考数值, 并非保证数值。

- 安装

螺纹公称直径*1	紧固扭矩(N·m)
G1	
M5	6
M6	10
M8	25
M10	49

\*1: 请使用强度等级在8.8以上的螺纹。

- 请事先确认安全注意事项( → P.xxxx)、设计中的注意事项( → P.xxxx)、安装步骤( → P.xxxx)。

 手柄位置变更 → P.xxxx

不可对应

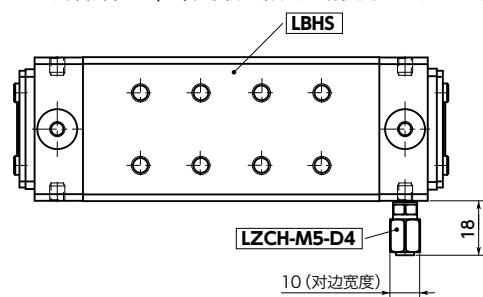
- 配管

导轨公称尺寸	螺纹公称直径G	液压油量(l / 周期)
#20	M5×0.8*1	0.0010
#25	M5×0.8*1	0.0011
#30	G1/8	0.0014
#35	G1/8	0.0018
#45	G1/8	0.0021
#55	G1/8	0.0029
#65	G1/8	0.0035

\*1: 备有选配件铜管用接头 **LZCH-M5-D4** (螺纹公称直径: M5×0.8、适用管外径: φ4)。

- 选配件: 铜管用接头 **LZCH-M5-D4**

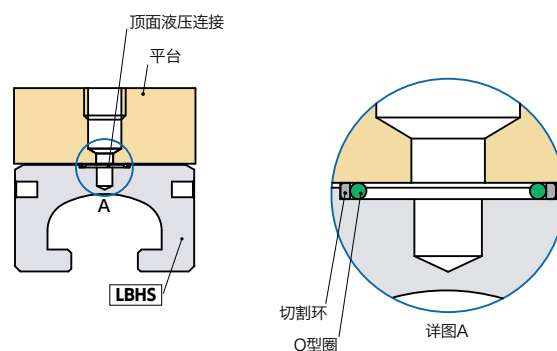
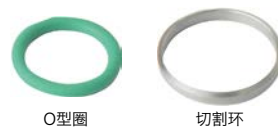
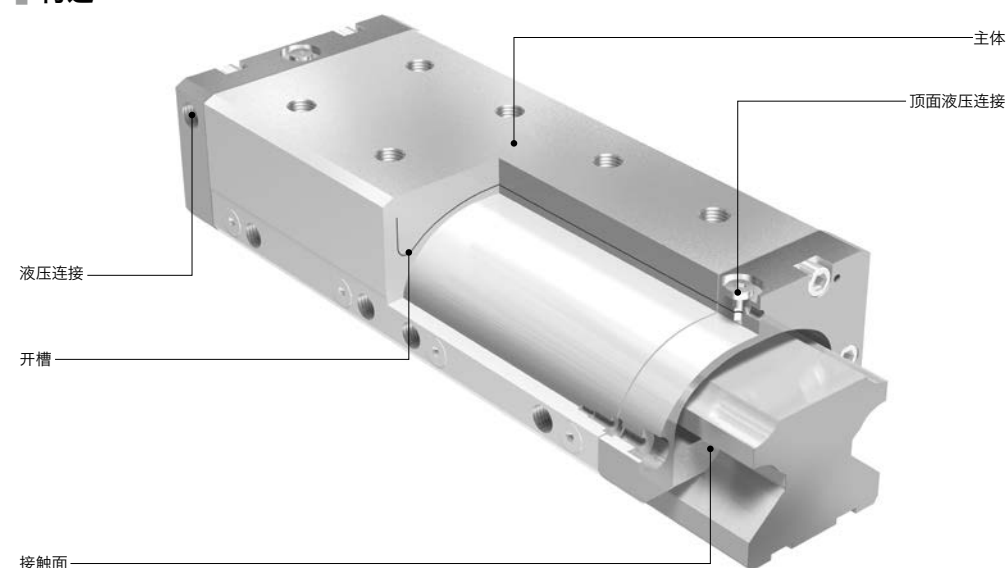
备有铜管用接头 **LZCH-M5-D4** (螺纹公称直径: M5×0.8、适用管外径: φ4)。导轨公称尺寸请使用#20、#25的 **LBHS**。



- 紧固扭矩请在5.5N·m时使用。

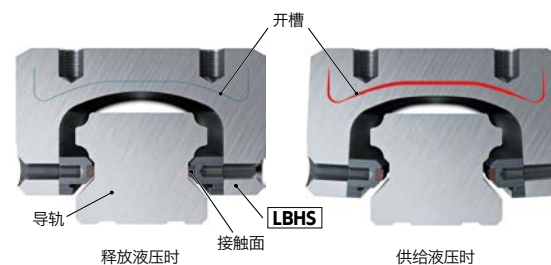
- 使用顶面液压连接时

从 **LBHS** 的安装面(平台)侧进行液压供应时, 使用 **LBHS** 顶面液压连接。平台与 **LBHS** 之间请使用附带的O型圈和切割环进行密封。

**构造**

- 解除夹紧的动作

**LBHS** 通过液压推开主体内部的开槽(使其发生弹性变形), 从而解除夹紧。



- 相关产品

备有用于使 **LBHS** 的高度与线轨滑座的高度一致的辅助垫片 **PLBH**。

→ P.xxxx

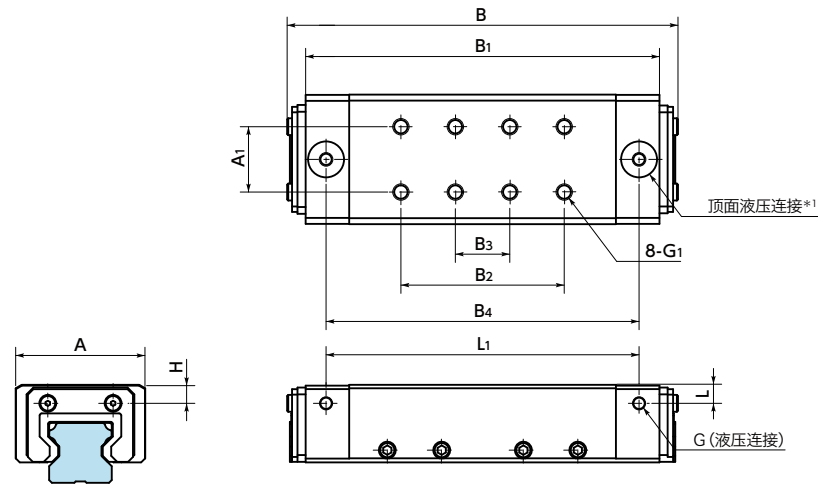


- 型号指定

**LBHS-4501-AS2-A**

型号

## LBHS 导轨库浪霸 - 液压型 - 常闭型 - 细长型 - 带制动机构

 液压型
  带制动机构
  N/C 常闭


\*1: 使用顶面液压连接时, 请使用附带的O型圈和切割环。

## 尺寸、性能

单位: mm

型号	保持力 (N)	密封圈	A	A <sub>1</sub>	B	B <sub>1</sub>	B <sub>2</sub>	B <sub>3</sub>	B <sub>4</sub>	G	G <sub>1</sub>	H	L	L <sub>1</sub>	质量 (kg)
LBHS-2001-AS2	1300	无	43.8	22	max.123	110	48	16	95	M5x0.8	M5	4.2	6.4	95	0.6
LBHS-2001-AS2-A	1300	有	43.8	22	max.123	110	48	16	95	M5x0.8	M5	4.2	6.4	95	0.6
LBHS-2001-CS2	1300	无	43.8	22	max.123	110	48	16	95	M5x0.8	M5	4.2	6.4	95	0.6
LBHS-2005-AS2	1300	无	43.8	22	max.125.6	110	48	16	95	M5x0.8	M5	4.2	6.4	95	0.6
LBHS-2005-AS2-A	1300	有	43.8	22	max.125.6	110	48	16	95	M5x0.8	M5	4.2	6.4	95	0.6
LBHS-2012-ES2	1300	无	43.8	22	max.123	110	48	16	95	M5x0.8	M5	4.2	6.4	95	0.6
LBHS-2501-AS2	2000	无	47.6	24	max.143.6	130	60	20	115	M5x0.8	M6	5	6.8	115	1
LBHS-2501-AS2-A	2000	有	47.6	24	max.143.6	130	60	20	115	M5x0.8	M6	5	6.8	115	1
LBHS-2501-CS2	2000	无	47.6	24	max.146.2	130	60	20	115	M5x0.8	M6	5	6.8	115	1
LBHS-2501-CS2-A	2000	有	47.6	24	max.146.2	130	60	20	115	M5x0.8	M6	5	6.8	115	1
LBHS-2502-DS2	2000	无	47.6	24	max.158.2	130	60	20	115	M5x0.8	M6	5	6.8	115	1
LBHS-2502-DS2-A	2000	有	47.6	24	max.158.2	130	60	20	115	M5x0.8	M6	5	6.8	115	1
LBHS-2503-AS2	2000	无	47.6	24	max.159	130	60	20	115	M5x0.8	M6	5	6.8	115	1
LBHS-2503-AS2-A	2000	有	47.6	24	max.159	130	60	20	115	M5x0.8	M6	5	6.8	115	1
LBHS-2505-AS2	2000	无	47.6	24	max.149	130	60	20	115	M5x0.8	M6	5	6.8	115	1
LBHS-2505-AS2-A	2000	有	47.6	24	max.149	130	60	20	115	M5x0.8	M6	5	6.8	115	1
LBHS-2505-BS2	2000	无	47.6	24	max.146	130	60	20	115	M5x0.8	M6	5	6.8	115	1
LBHS-2505-BS2-A	2000	有	47.6	24	max.146	130	60	20	115	M5x0.8	M6	5	6.8	115	1
LBHS-2512-ES2	2000	无	47.6	24	max.147	130	60	20	115	M5x0.8	M6	5	6.8	115	1
LBHS-2512-ES2-A	2000	有	47.6	24	max.147	130	60	20	115	M5x0.8	M6	5	6.8	115	1
LBHS-3001-AS2	3500	无	59.6	28	max.195.3	180	111	37	165	G1/8	M8	5	8.9	165	2.1
LBHS-3001-AS2-A	3500	有	59.6	28	max.195.3	180	111	37	165	G1/8	M8	5	8.9	165	2.1
LBHS-3001-CS2	3500	无	59.6	28	max.199.2	180	111	37	165	G1/8	M8	5	8.9	165	2.1
LBHS-3001-CS2-A	3500	有	59.6	28	max.199.2	180	111	37	165	G1/8	M8	5	8.9	165	2.1
LBHS-3005-AS2	3500	无	59.6	28	max.200.6	180	111	37	165	G1/8	M8	5	8.9	165	2.1
LBHS-3005-AS2-A	3500	有	59.6	28	max.200.6	180	111	37	165	G1/8	M8	5	8.9	165	2.1

## ● 型号指定

## LBHS-4501-AS2-A



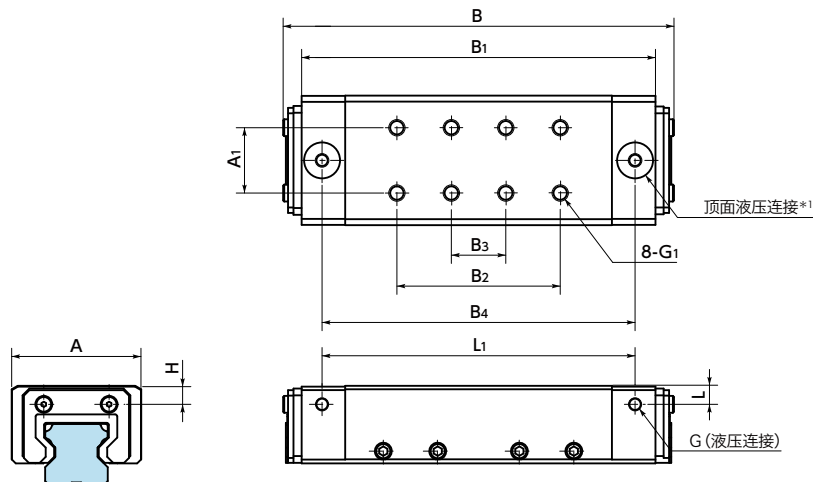
手柄位置变更 → P.xxxx

不可对应

型号	保持力 (N)	密封圈	A	A <sub>1</sub>	B	B <sub>1</sub>	B <sub>2</sub>	B <sub>3</sub>	B <sub>4</sub>	G	G <sub>1</sub>	H	L	L <sub>1</sub>	质量 (kg)
LBHS-3012-ES2	3500	无	59.6	28	max.195.3	180	111	37	165	G1/8	M8	5	8.9	165	2.1
LBHS-3012-ES2-A	3500	有	59.6	28	max.199.2	180	111	37	165	G1/8	M8	5	8.9	165	2.1
LBHS-3501-AS2	5000	无	69.5	32	max.209	190	120	40	175	G1/8	M8	7	9.2	175	2.9
LBHS-3501-AS2-A	5000	有	69.5	32	max.209	190	120	40	175	G1/8	M8	7	9.2	175	2.9
LBHS-3501-CS2	5000	无	69.5	32	max.207.8	190	120	40	175	G1/8	M8	7	9.2	175	2.9
LBHS-3501-CS2-A	5000	有	69.5	32	max.207.8	190	120	40	175	G1/8	M8	7	9.2	175	2.9
LBHS-3502-DS2	5000	无	69.5	32	max.217.6	190	120	40	175	G1/8	M8	7	9.2	175	2.9
LBHS-3502-DS2-A	5000	有	69.5	32	max.217.6	190	120	40	175	G1/8	M8	7	9.2	175	2.9
LBHS-3503-AS2	5000	无	69.5	32	max.218.4	190	120	40	175	G1/8	M8	7	9.2	175	2.9
LBHS-3503-AS2-A	5000	有	69.5	32	max.218.4	190	120	40	175	G1/8	M8	7	9.2	175	2.9
LBHS-3505-AS2	5000	无	69.5	32	max.212.6	190	120	40	175	G1/8	M8	7	9.2	175	2.9
LBHS-3505-AS2-A	5000	有	69.5	32	max.212.6	190	120	40	175	G1/8	M8	7	9.2	175	2.9
LBHS-3505-BS2	5000	无	69.5	32	max.206	190	120	40	175	G1/8	M8	7	9.2	175	2.9
LBHS-3505-BS2-A	5000	有	69.5	32	max.206	190	120	40	175	G1/8	M8	7	9.2	175	2.9
LBHS-3512-ES2	5000	无	69.5	32	max.206	190	120	40	175	G1/8	M8	7	9.2	175	2.9
LBHS-3512-ES2-A	5000	有	69.5	32	max.206	190	120	40	175	G1/8	M8	7	9.2	175	2.9
LBHS-4501-AS2	7000	无	85.6	44	max.229.6	210	130	44	195	G1/8	M10	8	11.9	195	4.8
LBHS-4501-AS2-A	7000	有	85.6	44	max.229.6	210	130	44	195	G1/8	M10	8	11.9	195	4.8
LBHS-4501-CS2	7000	无	85.6	44	max.231.4	210	130	44	195	G1/8	M10	8	11.9	195	4.8
LBHS-4501-CS2-A	7000	有	85.6	44	max.231.4	210	130	44	195	G1/8	M10	8	11.9	195	4.8
LBHS-4502-DS2	7000	无	85.6	44	max.239.6	210	130	44	195	G1/8	M10	8	11.9	195	4.8
LBHS-4502-DS2-A	7000	有	85.6	44	max.239.6	210	130	44	195	G1/8	M10	8	11.9	195	4.8
LBHS-4503-AS2	7000	无	85.6	44	max.241.8	210	130	44	195	G1/8	M10	8	11.9	195	4.8
LBHS-4503-AS2-A	7000	有	85.6	44	max.241.8	210	130	44	195	G1/8	M10	8	11.9	195	4.8
LBHS-4505-AS2	7000	无	85.6	44	max.236	210	130	44	195	G1/8	M10	8	11.9	195	4.8
LBHS-4505-AS2-A	7000	有	85.6	44	max.236	210	130	44	195	G1/8	M10	8	11.9	195	4.8
LBHS-4505-BS2	7000	无	85.6	44	max.233.8	210	130	44	195	G1/8	M10	8	11.9	195	4.8
LBHS-4505-BS2-A	7000	有	85.6	44	max.233.8	210	130	44	195	G1/8	M10	8	11.9	195	4.8
LBHS-4512-ES2	7000	无	85.6	44	max.230.6	210	130	44	195	G1/8	M10	8	11.9	195	4.8
LBHS-4512-ES2-A	7000	有	85.6	44	max.230.6	210	130	44	195	G1/8	M10	8	11.9	195	4.8

# LBHS 导轨库浪霸 - 液压型 - 常闭型 - 细长型 - 带制动机构

 液压型 
  带制动机构 
  N/C 常闭



\*1: 使用顶面液压连接时, 请使用附带的O型圈和切割环。

## 尺寸、性能


单位: mm

型号	保持力 (N)	密封圈	A	A <sub>1</sub>	B	B <sub>1</sub>	B <sub>2</sub>	B <sub>3</sub>	B <sub>4</sub>	G	G <sub>1</sub>	H	L	L <sub>1</sub>	质量 (kg)
LBHS-5501-AS2	11500	无	99.5	50	max.278	256	154	60	238	G1/8	M10	8	12.2	238	7.3
LBHS-5501-AS2-A	11500	有	99.5	50	max.278	256	154	60	238	G1/8	M10	8	12.2	238	7.3
LBHS-5501-CS2	10000	无	99.5	50	max.276.6	256	154	60	238	G1/8	M10	8	12.2	238	7.3
LBHS-5501-CS2-A	10000	有	99.5	50	max.276.6	256	154	60	238	G1/8	M10	8	12.2	238	7.3
LBHS-5502-DS2	10000	无	99.5	50	max.283.2	256	154	60	238	G1/8	M10	8	12.2	238	7.3
LBHS-5502-DS2-A	10000	有	99.5	50	max.283.2	256	154	60	238	G1/8	M10	8	12.2	238	7.3
LBHS-5503-AS2	11500	无	99.5	50	max.288	256	154	60	238	G1/8	M10	8	12.2	238	7.3
LBHS-5503-AS2-A	11500	有	99.5	50	max.288	256	154	60	238	G1/8	M10	8	12.2	238	7.3
LBHS-5505-AS2	11500	无	99.5	50	max.287.2	256	154	60	238	G1/8	M10	8	12.2	238	7.3
LBHS-5505-AS2-A	11500	有	99.5	50	max.287.2	256	154	60	238	G1/8	M10	8	12.2	238	7.3
LBHS-5505-BS2	11500	无	99.5	50	max.278	256	154	60	238	G1/8	M10	8	12.2	238	7.3
LBHS-6501-AS2	15000	无	125.5	50	max.297	276	180	60	258	G1/8	M10	10	18.4	258	14.8
LBHS-6501-AS2-A	15000	有	125.5	50	max.297	276	180	60	258	G1/8	M10	10	18.4	258	14.8
LBHS-6501-CS2	13700	无	125.5	50	max.297	276	180	60	258	G1/8	M10	10	18.4	258	14.8
LBHS-6501-CS2-A	13700	有	125.5	50	max.297	276	180	60	258	G1/8	M10	10	18.4	258	14.8
LBHS-6502-DS2	13700	无	125.5	50	max.309.6	276	180	60	258	G1/8	M10	10	18.4	258	14.8
LBHS-6502-DS2-A	13700	有	125.5	50	max.309.6	276	180	60	258	G1/8	M10	10	18.4	258	14.8
LBHS-6503-AS2	13700	无	125.5	50	max.312	276	180	60	258	G1/8	M10	10	18.4	258	14.8
LBHS-6503-AS2-A	13700	有	125.5	50	max.312	276	180	60	258	G1/8	M10	10	18.4	258	14.8
LBHS-6505-AS2	15000	无	125.5	50	max.314	276	180	60	258	G1/8	M10	10	18.4	258	14.8
LBHS-6505-AS2-A	15000	有	125.5	50	max.314	276	180	60	258	G1/8	M10	10	18.4	258	14.8
LBHS-6505-BS2	15000	无	125.5	50	max.299	276	180	60	258	G1/8	M10	10	18.4	258	14.8
LBHS-6505-BS2-A	15000	有	125.5	50	max.299	276	180	60	258	G1/8	M10	10	18.4	258	14.8

### ● 型号指定

## LBHS-4501-AS2-A



 手柄位置变更 → P.xxxx

不可对应