

LBPS 导轨库浪霸 - 气压型 - 常闭型 - 带制动机构 - 细长型 规格变更

气压型  带制动机构  **N/C** 常闭

- 细长型。
- 带制动机构。
可作为紧急情况下的制动器使用。请与关闭系统时排出空气压力的控制装置配套使用。
- 也可用于固定滑台、定位及防止振动。
- 若作为制动器使用，停止距离的计算方法请参考“停止距离计算(制动类型)” → P.xxxx
- 为常闭(Normally Closed)型。
供给气压时：解除夹紧。
排出气压时：借助弹簧的作用力夹紧线性导轨。
- 设计小巧。
- 可简单地组装到现有系统上。无需进行诸如延长导轨长度或变更滑台尺寸等设计变更。
- **LBPS** 中备有磁性传感器用的传感器槽。
使用另售的磁性传感器 **MFS**，可以在LED亮灯状态下确认夹紧、解除夹紧状态。

● 材质、表面处理

	LBPS
主体	相当于SCr415 无电镀锌
接触面	特殊制动片
调节螺栓	相当于SUJ2
弹簧箱	相当于A6082 阳极氧化处理
空气滤清器	黄铜

● 配管

导轨公称尺寸	螺纹公称直径	空气消耗量*1 (ℓ / 周期 (ANR))
#15	M3	0.023
#20	M3	0.037
#25	M5	0.054
#30	M5	0.095
#35	M5	0.13
#45	M5	0.246
#55	M5	0.334

*1：压力为0.6MPa时的值。表中数值非保证值，仅供参考。

● 规格

控制方式	气压、常闭
开放压力	0.55MPa
最高使用压力	0.65MPa
响应时间	最大0.06s
夹紧寿命*1	500万次
制动器寿命*1	500次
使用温度	-10°C~+70°C
适用导轨的公称尺寸	#15~#55
增压连接	不可

*1：仅供参考数值，并非保证数值。

● 安装

螺纹公称直径*1	紧固扭矩 (N·m)
M4	2.8
M5	5.5
M6	9.5
M8	23
M10	46

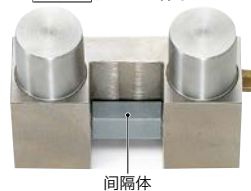
*1：请使用强度等级在8.8以上的螺纹。

- 请事先确认安全注意事项(→ P.xxxx)、设计中的注意事项(→ P.xxxx)、安装步骤(→ P.xxxx)。

⚠ 使用注意事项

LBPS 在出厂时在接触面间夹有垫块。除了安装时，请勿取出该垫块。如果在取出垫块的状态下长期放置，可能会引起

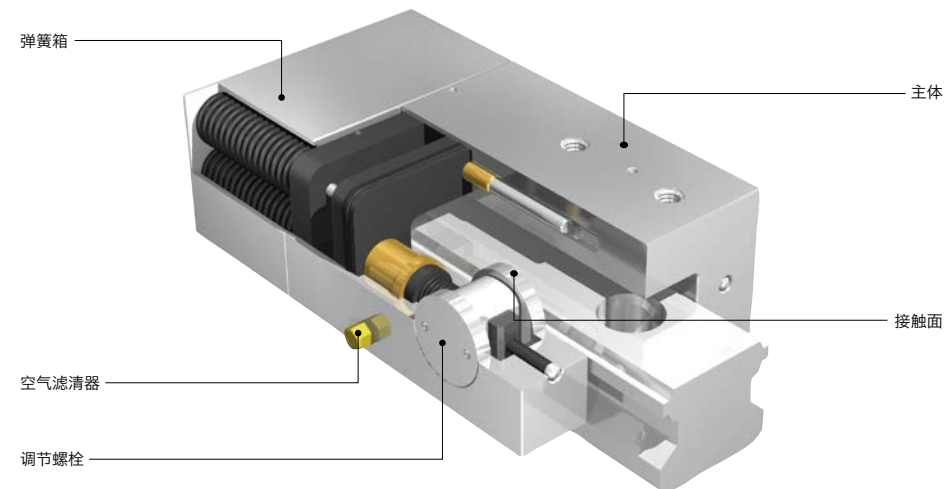
LBPS 无法运作。



间隔体



构造



● 相关产品

为使**LBPS**的高度与线轨滑座的高度一致，可搭配辅助垫片**PLK**。


→ P.xxxx



备有磁性传感器**MFS**。

→ P.xxxx



 手柄位置变更 → P.xxxx

不可对应

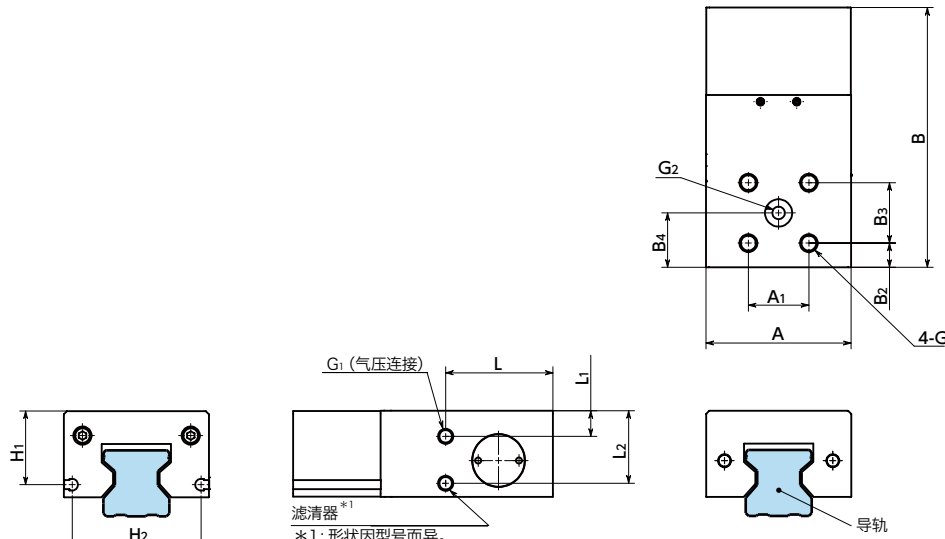
● 型号指定

LBPS-2501-AS2-A

型号

LBPS 导轨库浪霸 - 气压型 - 常闭型 - 带制动机构 - 细长型 规格变更

气压型 带制动机构 N/C 常闭



● 夹紧部的形状因型号而异。各型号的形状请确认CAD数据。

尺寸、性能

单位：mm

型号	保持力 (N)	A	A1	B	B2	B3	G/深度	G1	L	L1	L2	顶面气压连接		传感器槽		质量 (kg)
												B4	G2	H1	H2	
LBPS-1501-AS2-A	400	34	15	76	8.5	15	M4/4.5	M3	31.5	4.5	17	16	M3	8.5	30.2	0.19
LBPS-1505-AS2-A	400	34	15	76	8.5	15	M4/4.5	M3	31.5	4.5	17	16	M3	8.5	30.2	0.19
LBPS-2001-AS2-A	600	44	20	81	7	20	M5/5.5	M3	33.5	4.5	20.5	17	M3	20.5	38.6	0.27
LBPS-2002-BS2-A	600	44	20	81	7	20	M5/5.5	M3	33.5	4.5	20.5	17	M3	20.5	38.6	0.27
LBPS-2005-AS2-A	600	44	20	81	7	20	M5/5.5	M3	33.5	4.5	20.5	17	M3	20.5	38.6	0.27
LBPS-2014-DS2-A	600	44	20	81	7	20	M5/5.5	M3	33.5	4.5	20.5	17	M3	20.5	38.6	0.27
LBPS-2501-AS2-A	750	48	20	86	8	20	M6/6.0	M5	35.5	8.5	24	18	M5	24.5	42.6	0.41
LBPS-2502-BS2-A	750	48	20	86	8	20	M6/6.0	M5	35.5	8.5	24	18	M5	24.5	42.6	0.42
LBPS-2502-DS2-A	750	48	20	86	8	20	M6/6.0	M5	35.5	8.5	24	18	M5	24.5	42.6	0.42
LBPS-2504-FS2-A	750	48	20	86	8	20	M6/6.0	M5	35.5	8.5	24	18	M5	24.5	42.6	0.42
LBPS-2505-AS2-A	750	48	20	86	8	20	M6/6.0	M5	35.5	8.5	24	18	M5	24.5	42.6	0.42
LBPS-2505-BS2-A	750	48	20	86	8	20	M6/6.0	M5	35.5	8.5	24	18	M5	24.5	42.6	0.42
LBPS-2514-DS2-A	750	48	20	86	8	20	M6/6.0	M5	35.5	8.5	24	18	M5	24.5	42.6	0.42
LBPS-3001-AS2-A	1200	60	22	109.5	8.5	22	M8/8.5	M5	41.5	6.5	30	19.5	M5	14.8	56.2	0.74
LBPS-3001-ES2-A	1200	60	22	109.5	8.5	22	M8/8.5	M5	41.5	6.5	30	19.5	M5	14.8	56.2	0.75
LBPS-3002-AS2-A	1200	60	22	109.5	8.5	22	M8/8.5	M5	41.5	6.5	30	19.5	M5	14.8	56.2	0.74
LBPS-3002-BS2-A	1200	60	22	109.5	8.5	22	M8/8.5	M5	41.5	6.5	30	19.5	M5	14.8	56.2	0.75
LBPS-3004-FS2-A	1200	60	22	109.5	8.5	22	M8/8.5	M5	41.5	6.5	30	19.5	M5	14.8	56.2	0.75
LBPS-3005-AS2-A	1200	60	22	109.5	8.5	22	M8/8.5	M5	41.5	6.5	30	19.5	M5	14.8	56.2	0.74
LBPS-3010-BS2-A	1200	60	22	109.5	8.5	22	M8/8.5	M5	41.5	6.5	30	19.5	M5	14.8	56.2	0.75
LBPS-3012-FS2-A	1200	60	22	109.5	8.5	22	M8/8.5	M5	41.5	6.5	30	19.5	M5	14.8	56.2	0.75
LBPS-3014-DS2-A	1200	60	22	109.5	8.5	22	M8/8.5	M5	41.5	6.5	30	19.5	M5	14.8	56.2	0.75
LBPS-3014-ES2-A	1200	60	22	109.5	8.5	22	M8/8.5	M5	41.5	6.5	30	19.5	M5	14.8	56.2	0.75
LBPS-3501-AS2-A	1900	70	24	124.5	7.5	24	M8/10.0	M5	41.5	7.5	35.5	19.5	M5	16.4	64.6	1.1
LBPS-3501-ES2-A	1900	70	24	124.5	7.5	24	M8/10.0	M5	41.5	7.5	35.5	19.5	M5	16.4	64.6	1.1

● 型号指定

LBPS-2501-AS2-A



手柄位置变更 → P.xxxx

不可对应

单位：mm

型号	保持力 (N)	A	A1	B	B2	B3	G/深度	G1	L	L1	L2	顶面气压连接		传感器槽		质量 (kg)
												B4	G2	H1	H2	
LBPS-3502-AS2-A	1900	70	24	124.5	7.5	24	M8/10.0	M5	41.5	7.5	35.5	19.5	M5	16.4	64.6	1.1
LBPS-3502-BS2-A	1900	70	24	124.5	7.5	24	M8/10.0	M5	41.5	7.5	35.5	19.5	M5	16.4	64.6	1.1
LBPS-3503-AS2-A	1900	70	24	124.5	7.5	24	M8/10.0	M5	41.5	7.5	35.5	19.5	M5	16.4	64.6	1.1
LBPS-3504-FS2-A	1900	70	24	124.5	7.5	24	M8/10.0	M5	41.5	7.5	35.5	19.5	M5	16.4	64.6	1.1
LBPS-3505-AS2-A	1900	70	24	124.5	7.5	24	M8/10.0	M5	41.5	7.5	35.5	19.5	M5	16.4	64.6	1.1
LBPS-3505-BS2-A	1900	70	24	124.5	7.5	24	M8/10.0	M5	41.5	7.5	35.5	19.5	M5	16.4	64.6	1.1
LBPS-3510-BS2-A	1900	70	24	124.5	7.5	24	M8/10.0	M5	41.5	7.5	35.5	19.5	M5	16.4	64.6	1.1
LBPS-3512-FS2-A	1900	70	24	124.5	7.5	24	M8/10.0	M5	41.5	7.5	35.5	19.5	M5	16.4	64.6	1.1
LBPS-3514-ES2-A	1900	70	24	124.5	7.5	24	M8/10.0	M5	41.5	7.5	35.5	19.5	M5	16.4	64.6	1.1
LBPS-4501-AS2-A	2600	86	26	132	11	26	M10/12.0	M5	46	9	45	24	M5	20	80.6	1.7
LBPS-4501-ES2-A	2600	86	26	132	11	26	M10/12.0	M5	46	9	45	24	M5	20	80.6	1.8
LBPS-4502-AS2-A	2600	86	26	132	11	26	M10/12.0	M5	46	9	45	24	M5	20	80.6	1.7
LBPS-4502-BS2-A	2600	86	26	132	11	26	M10/12.0	M5	46	9	45	24	M5	20	80.6	1.7
LBPS-4503-AS2-A	2600	86	26	132	11	26	M10/12.0	M5	46	9	45	24	M5	20	80.6	1.8
LBPS-4504-FS2-A	2600	86	26	132	11	26	M10/12.0	M5	46	9	45	24	M5	20	80.6	1.7
LBPS-4505-AS2-A	2600	86	26	132	11	26	M10/12.0	M5	46	9	45	24	M5	20	80.6	1.7
LBPS-4505-BS2-A	2600	86	26	132	11	26	M10/12.0	M5	46	9	45	24	M5	20	80.6	1.8
LBPS-4510-BS2-A	2600	86	26	132	11	26	M10/12.0	M5	46	9	45	24	M5	20	80.6	1.8
LBPS-4512-FS2-A	2600	86	26	132	11	26	M10/12.0	M5	46	9	45	24	M5	20	80.6	1.7
LBPS-4514-DS2-A	2600	86	26	132	11	26	M10/12.0	M5	46	9	45	24	M5	20	80.6	1.8
LBPS-4514-ES2-A	2600	86	26	132	11	26	M10/12.0	M5	46	9	45	24	M5	20	80.6	1.7
LBPS-5501-AS2-A	3600	100	30	132	9	30	M10/14.0	M5	46	10	51	24	M5	20	94.6	2.2
LBPS-5501-ES2-A	3600	100	30	132	9	30	M10/14.0	M5	46	10	51	24	M5	20	94.6	2.3
LBPS-5502-AS2-A	3600	100	30	132	9	30	M10/14.0	M5	46	10	51	24	M5	20	94.6	2.3
LBPS-5502-BS2-A	3600	100	30	132	9	30	M10/14.0	M5	46	10	51	24	M5	20	94.6	2.3
LBPS-5503-AS2-A	3600	100	30	132	9	30	M10/14.0	M5	46	10	51	24	M5	20	94.6	2.4
LBPS-5505-AS2-A	3600	100	30	132	9	30	M10/14.0	M5	46	10	51	24	M5	20	94.6	2.3
LBPS-5505-BS2-A	3600	100	30	132	9	30	M10/14.0	M5	46	10	51	24	M5	20	94.6	2.3
LBPS-5512-FS2-A	3600	100	30	132	9	30	M10/14.0	M5	46	10	51	24	M5	20	94.6	2.3
LBPS-5514-ES2-A	3600	100	30	132	9	30	M10/14.0	M5	46	10	51	24	M5	20	94.6	2.3