

LKP 导轨库浪霸 - 气压型 - 常开型 - 细长型 规格变更

气压型 **N/O** 常开

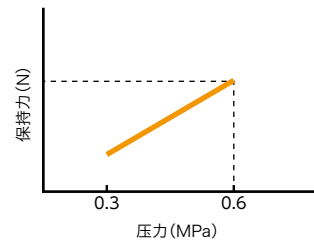
- 细长型。
- 用于固定滑台、定位及防止振动。
- 为常开 (Normally Open) 型。
供给气压时：夹紧线性导轨。
排出气压时：解除夹紧。
- 设计小巧。
- 可简单地组装到现有系统上。无需进行诸如延长导轨长度或变更滑台尺寸等设计变更。

● 材质、表面处理

	LKP
主体	相当于SCr415 无电解镀镍
接触面	相当于SUJ2
调节螺栓	相当于SUJ2
盖	POM
空气滤清器	黄铜

● 保持力

本商品目录中记载的保持力是压力为0.6MPa时的值。
保持力在0.3MPa~0.6MPa的范围内与压力成正比。



● 配管

导轨公称尺寸	螺纹公称直径	空气消耗量*1 (ℓ / 周期 (ANR))
#15	M3	0.023
#20	M3	0.037
#25	M5	0.054
#30	M5	0.095
#35	M5	0.130
#45	M5	0.246
#55	M5	0.334

*1：压力为0.6MPa时的值。表中数值非保证值，仅供参考。

● 规格

控制方式	气压、常开
最低使用压力	0.3MPa
最高使用压力	0.65MPa
响应时间	max. 0.06s
夹紧寿命*1	500万次
使用温度	-10°C~+70°C
适用导轨的公称尺寸	#15~#55

*1：仅供参考数值，并非保证数值。

● 安装

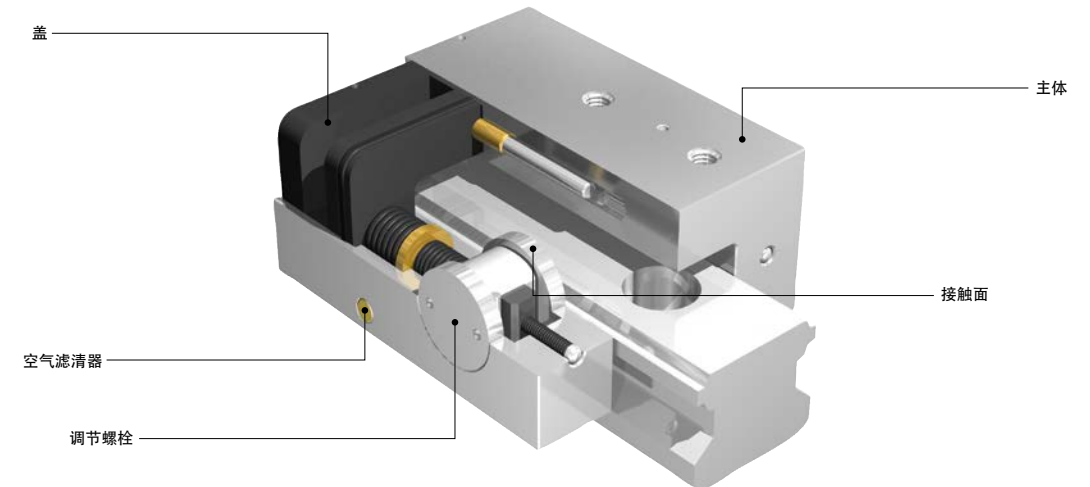
螺纹公称直径*1	紧固扭矩 (N·m)
M4	2.8
M5	5.5
M6	9.5
M8	23
M10	46

*1：请使用强度等级在8.8以上的螺纹。

● 请事先确认安全注意事项、设计中的注意事项、安装步骤。→ P.xxxx → P.xxxx → P.xxxx



构造



● 相关产品

为使[LKP]的高度与线轨滑座的高度一致，可搭配辅助垫片[PLK]。→ P.xxxx



● 型号指定

LKP-2501-AS2-A

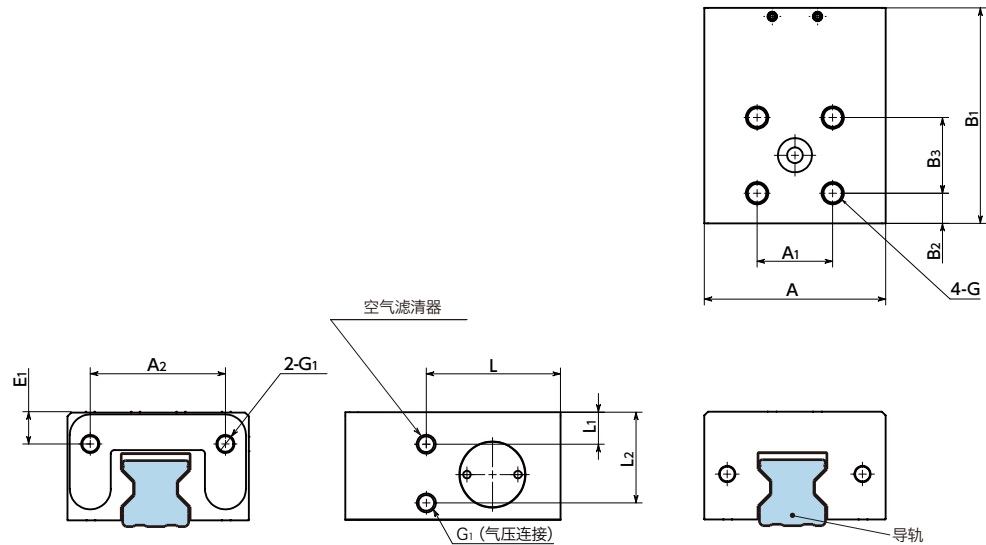
型号

手柄位置变更 → P.xxxx

不可对应

LKP 导轨库浪霸 - 气压型 - 常开型 - 细长型 型号变更 规格变更

气压型 **N/O** 常开



● 夹紧部的形状因型号而异。各型号的形状请确认CAD数据。

尺寸、性能

单位：mm

型号	保持力*1 (N)	A	A1	A2	B1	B2	B3	E1	G/深度	G1	L	L1	L2	质量 (kg)
LKP-1501-AS2-A	550	34	15	22	49	8.5	15	5	M4/4.5	M3	31.5	4.5	17	0.15
LKP-1502-BS2-A	550	34	15	22	49	8.5	15	5	M4/4.5	M3	31.5	4.5	17	0.15
LKP-1505-AS2-A	550	34	15	22	49	8.5	15	5	M4/4.5	M3	31.5	4.5	17	0.15
LKP-2001-AS2-A	850	44	20	32	52	7	20	7	M5/5.5	M3	33.5	4.5	20.5	0.23
LKP-2002-BS2-A	850	44	20	32	52	7	20	7	M5/5.5	M3	33.5	4.5	20.5	0.23
LKP-2005-AS2-A	850	44	20	32	52	7	20	7	M5/5.5	M3	33.5	4.5	20.5	0.23
LKP-2014-DS2-A	1100	44	20	32	52	7	20	7	M5/5.5	M3	33.5	4.5	20.5	0.23
LKP-2501-AS2-A	1100	48	20	35.75	57	8	20	8.5	M6/6.0	M5	35.5	8.5	24	0.33
LKP-2502-BS2-A	1100	48	20	35.75	57	8	20	8.5	M6/6.0	M5	35.5	8.5	24	0.33
LKP-2502-DS2-A	1100	48	20	35.75	57	8	20	8.5	M6/6.0	M5	35.5	8.5	24	0.33
LKP-2504-FS2-A	1100	48	20	35.75	57	8	20	8.5	M6/6.0	M5	35.5	8.5	24	0.33
LKP-2505-AS2-A	1100	48	20	35.75	57	8	20	8.5	M6/6.0	M5	35.5	8.5	24	0.33
LKP-2505-BS2-A	1100	48	20	35.75	57	8	20	8.5	M6/6.0	M5	35.5	8.5	24	0.33
LKP-2514-DS2-A	1100	48	20	35.75	57	8	20	8.5	M6/6.0	M5	35.5	8.5	24	0.33
LKP-3001-AS2-A	1800	60	22	44.3	66.5	8.5	22	10	M8/8.5	M5	41.5	6.5	30	0.57
LKP-3001-ES2-A	1800	60	22	44.3	66.5	8.5	22	10	M8/8.5	M5	41.5	6.5	30	0.57
LKP-3002-BS2-A	1800	60	22	44.3	66.5	8.5	22	10	M8/8.5	M5	41.5	6.5	30	0.57
LKP-3004-FS2-A	1800	60	22	44.3	66.5	8.5	22	10	M8/8.5	M5	41.5	6.5	30	0.57
LKP-3005-AS2-A	1800	60	22	44.3	66.5	8.5	22	10	M8/8.5	M5	41.5	6.5	30	0.57
LKP-3012-FS2-A	1800	60	22	44.3	66.5	8.5	22	10	M8/8.5	M5	41.5	6.5	30	0.57
LKP-3014-DS2-A	1800	60	22	44.3	66.5	8.5	22	10	M8/8.5	M5	41.5	6.5	30	0.57
LKP-3014-ES2-A	1800	60	22	44.3	66.5	8.5	22	10	M8/8.5	M5	41.5	6.5	30	0.57
LKP-3501-AS2-A	2500	70	24	52.3	68.5	7.5	24	12	M8/10.0	M5	41.5	7.5	35.5	0.78
LKP-3501-ES2-A	2500	70	24	52.3	68.5	7.5	24	12	M8/10.0	M5	41.5	7.5	35.5	0.78

*1：压力为0.6MPa时的值。保持力在0.3MPa~0.6MPa的范围内与压力成正比。

● 型号指定

LKP-2501-AS2-A



手柄位置变更 → P.xxxx

不可对应

单位：mm

型号	保持力*1 (N)	A	A1	A2	B1	B2	B3	E1	G/深度	G1	L	L1	L2	质量 (kg)
LKP-3502-AS2-A	2500	70	24	52.3	68.5	7.5	24	12	M8/10.0	M5	41.5	7.5	35.5	1.1
LKP-3502-BS2-A	2500	70	24	52.3	68.5	7.5	24	12	M8/10.0	M5	41.5	7.5	35.5	0.78
LKP-3502-DS2-A	2500	70	24	52.3	68.5	7.5	24	12	M8/10.0	M5	41.5	7.5	35.5	1.1
LKP-3503-AS2-A	2500	70	24	52.3	68.5	7.5	24	12	M8/10.0	M5	41.5	7.5	35.5	0.87
LKP-3504-FS2-A	2500	70	24	52.3	68.5	7.5	24	12	M8/10.0	M5	41.5	7.5	35.5	0.87
LKP-3505-AS2-A	2500	70	24	52.3	68.5	7.5	24	12	M8/10.0	M5	41.5	7.5	35.5	1.1
LKP-3505-BS2-A	2500	70	24	52.3	68.5	7.5	24	12	M8/10.0	M5	41.5	7.5	35.5	1.1
LKP-3510-BS2-A	2500	70	24	52.3	68.5	7.5	24	12	M8/10.0	M5	41.5	7.5	35.5	0.87
LKP-3512-FS2-A	2500	70	24	52.3	68.5	7.5	24	12	M8/10.0	M5	41.5	7.5	35.5	0.78
LKP-3514-ES2-A	2500	70	24	52.3	68.5	7.5	24	12	M8/10.0	M5	41.5	7.5	35.5	0.78
LKP-4501-AS2-A	3500	86	26	66.2	78	11	26	15	M10/12.0	M5	46	9	45	1.7
LKP-4501-ES2-A	3500	86	26	66.2	78	11	26	15	M10/12.0	M5	46	9	45	1.7
LKP-4502-AS2-A	3500	86	26	66.2	78	11	26	15	M10/12.0	M5	46	9	45	1.7
LKP-4502-BS2-A	3500	86	26	66.2	78	11	26	15	M10/12.0	M5	46	9	45	1.3
LKP-4502-DS2-A	3500	86	26	66.2	78	11	26	15	M10/12.0	M5	46	9	45	1.7
LKP-4503-AS2-A	3500	86	26	66.2	78	11	26	15	M10/12.0	M5	46	9	45	1.7
LKP-4504-FS2-A	3500	86	26	66.2	78	11	26	15	M10/12.0	M5	46	9	45	1.7
LKP-4505-AS2-A	3500	86	26	66.2	78	11	26	15	M10/12.0	M5	46	9	45	1.3
LKP-4505-BS2-A	3500	86	26	66.2	78	11	26	15	M10/12.0	M5	46	9	45	1.7
LKP-4514-ES2-A	3500	86	26	66.2	78	11	26	15	M10/12.0	M5	46	9	45	1.3
LKP-5501-AS2-A	4500	100	30	77.2	78	9	30	15	M10/14.0	M5	46	10	51	2.2
LKP-5501-ES2-A	4500	100	30	77.2	78	9	30	15	M10/14.0	M5	46	10	51	2.3
LKP-5502-AS2-A	4500	100	30	77.2	78	9	30	15	M10/14.0	M5	46	10	51	2.3
LKP-5502-BS2-A	4500	100	30	77.2	78	9	30	15	M10/14.0	M5	46	10	51	2.3
LKP-5503-AS2-A	4500	100	30	77.2	78	9	30	15	M10/14.0	M5	46	10	51	1.7
LKP-5505-AS2-A	4500	100	30	77.2	78	9	30	15	M10/14.0	M5	46	10	51	2.3
LKP-5505-BS2-A	4500	100	30	77.2	78	9	30	15	M10/14.0	M5	46	10	51	1.7
LKP-5512-FS2-A	4500	100	30	77.2	78	9	30	15	M10/14.0	M5	46	10	51	2.3
LKP-5514-ES2-A	4500	100	30	77.2	78	9	30	15	M10/14.0	M5	46	10	51	2.3

*1：压力为0.6MPa时的值。