

LKPS 导轨库浪霸 - 气压型 - 常闭型 - 细长型 规格变更

气压型 **N/C** 常闭

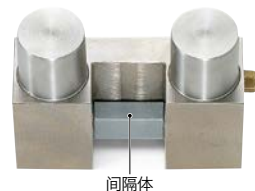
- 细长型。
- 用于固定滑台、定位及防止振动。
- 为常闭 (Normally Closed) 型。
供给气压时：解除夹紧。
排出气压时：借助弹簧的作用力夹紧线性导轨。
- 设计小巧。
- 可简单地组装到现有系统上。无需进行诸如延长导轨长度或变更滑台尺寸等设计变更。
- **LKPS** 中备有磁性传感器用的传感器槽。
使用另售的磁性传感器 **MFS**，可以在LED亮灯状态下确认夹紧、解除夹紧状态。

● 材质、表面处理

	LKPS
主体	相当于SCr415 无电镀锌镍
接触面	相当于SUJ2
调节螺栓	相当于SUJ2
弹簧箱	相当于A6082 阳极氧化处理
空气滤清器	黄铜

⚠ 使用注意事项

LKPS 在出厂时在接触面间夹有间隔体。除了安装时，请勿取出该间隔体。如果在取出间隔体的状态下长期放置，可能会引起 **LKPS** 无法运作。



● 配管

导轨公称尺寸	螺纹公称直径	空气消耗量*1 (ℓ / 周期 (ANR))
#15	M3	0.023
#20	M3	0.037
#25	M5	0.054
#30	M5	0.095
#35	M5	0.130
#45	M5	0.246
#55	M5	0.334

*1：压力为0.6MPa时的值。表中数值非保证值，仅供参考。

● 规格

控制方式	气压、常闭
开放压力	0.55MPa
最高使用压力	0.65MPa
响应时间	max. 0.06s
夹紧寿命*1	500万次
使用温度	-10°C~+70°C
适用导轨的公称尺寸	#15~#55
增压连接	不可

*1：仅供参考数值，并非保证数值。

● 安装

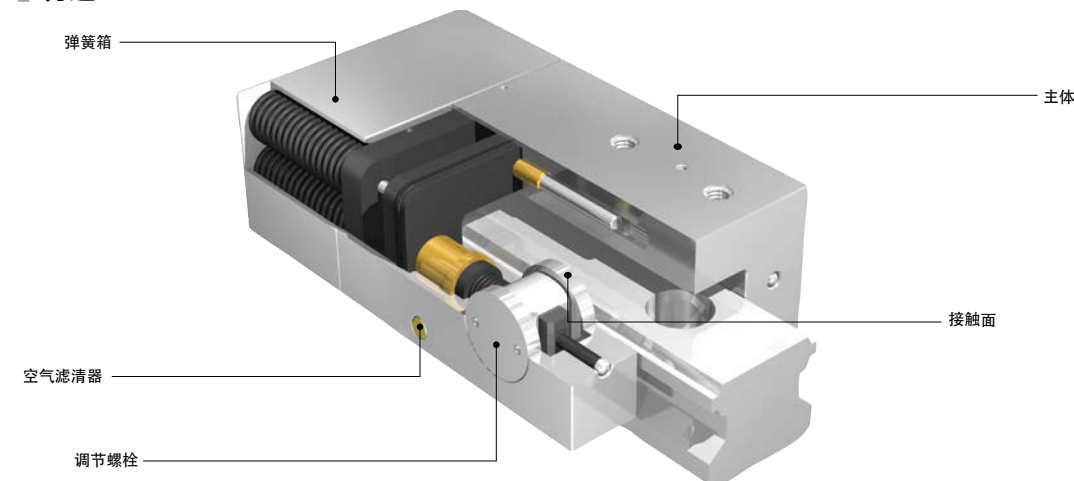
螺纹公称直径*1	紧固扭矩 (N·m)
M4	2.8
M5	5.5
M6	9.5
M8	23
M10	46

*1：请使用强度等级在8.8以上的螺纹。

● 请事先确认安全注意事项、设计中的注意事项、安装步骤。→ P.xxxx → P.xxxx → P.xxxx



构造



● 相关产品

为使 **LKPS** 的高度与线轨滑座的高度一致，可搭配辅助垫片 **PLK**。→ P.xxxx



备有磁性传感器 **MFS**。→ P.xxxx



● 型号指定

LKPS-2501-AS2-A

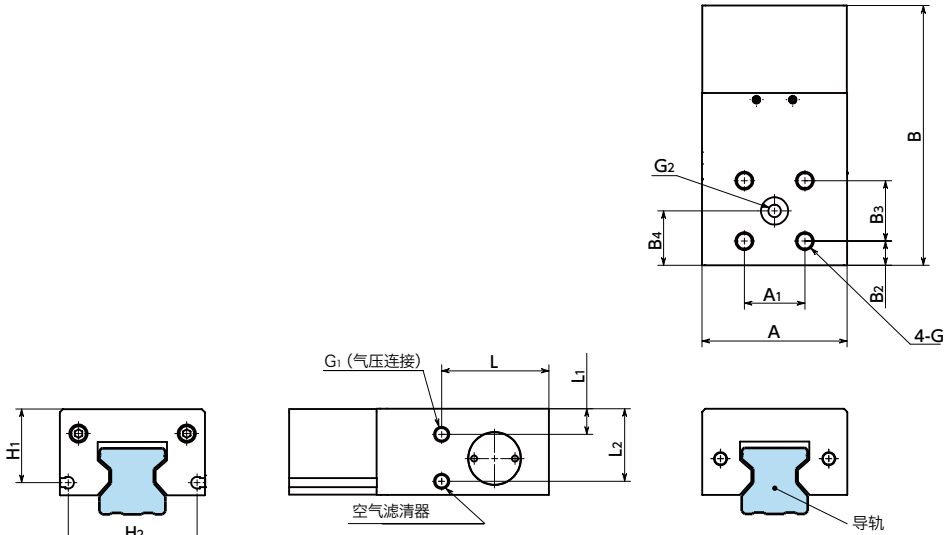
型号

手柄位置变更 → P.xxxx

不可对应

LKPS 导轨库浪霸 - 气压型 - 常闭型 - 细长型 型号变更 规格变更

气压型 N/C 常闭



● 夹紧部的形状因型号而异。各型号的形状请确认CAD数据。

尺寸、性能

单位：mm

型号	保持力 (N)	A	A ₁	B	B ₂	B ₃	G/深度	G ₁	L	L ₁	L ₂	顶面气压连接		传感器槽		质量 (kg)
												B ₄	G ₂	H ₁	H ₂	
LKPS-1501-AS2-A	400	34	15	76	8.5	15	M4/4.5	M3	31.5	4.5	17	16	M3	8.5	30.2	0.19
LKPS-1502-BS2-A	400	34	15	76	8.5	15	M4/4.5	M3	31.5	4.5	17	16	M3	8.5	30.2	0.19
LKPS-1505-AS2-A	400	34	15	76	8.5	15	M4/4.5	M3	31.5	4.5	17	16	M3	8.5	30.2	0.19
LKPS-2001-AS2-A	600	44	20	81	7	20	M5/5.5	M3	33.5	4.5	20.5	17	M3	20.5	38.6	0.27
LKPS-2002-BS2-A	600	44	20	81	7	20	M5/5.5	M3	33.5	4.5	20.5	17	M3	20.5	38.6	0.27
LKPS-2005-AS2-A	600	44	20	81	7	20	M5/5.5	M3	33.5	4.5	20.5	17	M3	20.5	38.6	0.27
LKPS-2014-DS2-A	600	44	20	81	7	20	M5/5.5	M3	33.5	4.5	20.5	17	M3	20.5	38.6	0.27
LKPS-2501-AS2-A	750	48	20	86	8	20	M6/6.0	M5	35.5	8.5	24	18	M5	24.5	42.6	0.41
LKPS-2502-BS2-A	750	48	20	86	8	20	M6/6.0	M5	35.5	8.5	24	18	M5	24.5	42.6	0.42
LKPS-2502-DS2-A	750	48	20	86	8	20	M6/6.0	M5	35.5	8.5	24	18	M5	24.5	42.6	0.42
LKPS-2504-FS2-A	750	48	20	86	8	20	M6/6.0	M5	35.5	8.5	24	18	M5	24.5	42.6	0.42
LKPS-2505-AS2-A	750	48	20	86	8	20	M6/6.0	M5	35.5	8.5	24	18	M5	24.5	42.6	0.42
LKPS-2505-BS2-A	750	48	20	86	8	20	M6/6.0	M5	35.5	8.5	24	18	M5	24.5	42.6	0.42
LKPS-2514-DS2-A	750	48	20	86	8	20	M6/6.0	M5	35.5	8.5	24	18	M5	24.5	42.6	0.42

● 型号指定

LKPS-2501-AS2-A



手柄位置变更 → P.xxx

不可对应