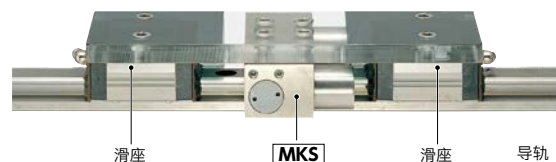


MKS 导轨库浪霸 - 气压型 - 常闭型

气压型 N/C 常闭

- 用于固定滑台、定位及防止振动。
- 为常闭 (Normally Closed) 型。
供给气压时：解除夹紧。
排出气压时：借助弹簧的作用力夹紧线性导轨。
- 最低开放压力为0.3MPa、0.4MPa的产品已实现标准化。
- 设计小巧。
- ISO 6级洁净度。
- 可简单地组装到现有系统上。无需进行诸如延长导轨长度或变更滑台尺寸等设计变更。



● 材质、表面处理

	MKS
主体	相当于SCr415 无电解镀锌
空气滤清器	黄铜
接触面	相当于SUJ2 无表面处理
调节螺栓	相当于SUJ2 无表面处理

● 规格

	MKS-03	MKS-04	MKS
控制方式	气压、常闭		
开放压力	0.3MPa	0.4MPa	0.5MPa
最高使用压力	0.65MPa		
响应时间	最大0.06s		
夹紧寿命*1	500万次		
使用温度	-10°C~+70°C		
适用导轨的公称尺寸	#15~#65	#15~#65	#12~#85

*1： 仅供参考数值，并非保证数值。增压连接时的寿命为100万次。

● 安装

螺纹公称直径*1	紧固扭矩 (N·m)
M4	2.8
M5	5.5
M6	9.5
M8	23
M10	46

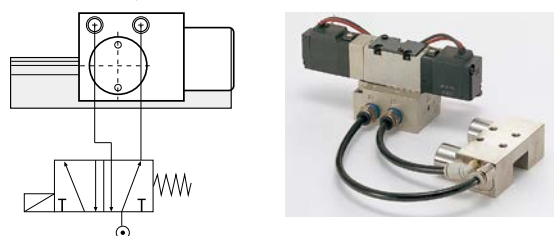
*1： 请使用强度等级在8.8以上的螺纹。

- 请事先确认安全注意事项 (→ P.xxxx)、设计中的注意事项 (→ P.xxxx)、安装步骤 (→ P.xxxx)。

- 增压连接
“增压连接”是指在弹簧保持力的基础上增加空气压力产生的保持力，从而增大保持力的连接方法。

● 增压连接

- ① 拆除空气滤清器。
- ② 装上管接头、软管和电磁阀。
- ③ 开始供气。
- ④ 启动电磁阀，确认库浪霸的开闭状况。



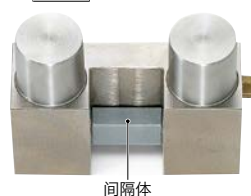
● 配管

导轨公称尺寸	螺纹公称直径	空气消耗量*1 (l / 周期 (ANR)) 标准连接 / 增压连接
#12	M3	0.007 / 0.021
#15	M5	0.011 / 0.035
#20	M5	0.019 / 0.063
#21	M5	0.007 / 0.020
#25	M5	0.021 / 0.068
#27	M5	0.019 / 0.063
#30	M5	0.031 / 0.121
#35	M5	0.031 / 0.129
#45	M5	0.041 / 0.175
#50	M5	0.031 / 0.121
#55	M5	0.041 / 0.175
#65	M5	0.041 / 0.175

*1： 压力为0.6MPa时的值。表中数值非保证值，仅供参考。

⚠ 使用注意事项

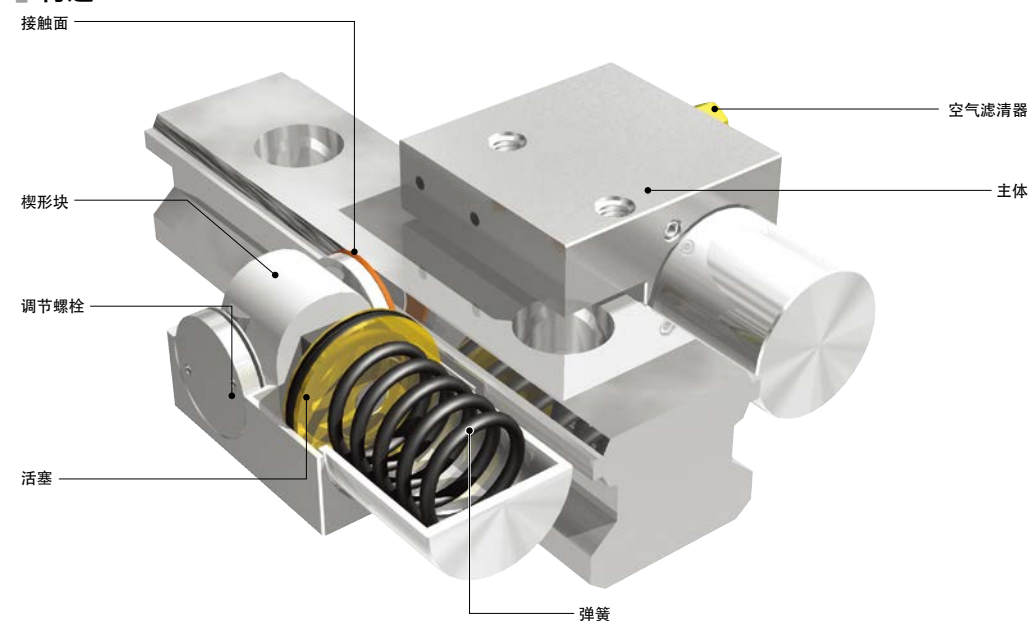
- **MKS** 在出厂时在接触面间夹有垫块。除了安装时，请勿取出该垫块。如果在取出垫块的状态下长期放置，可能会引起 **MKS** 无法运作。



间隔体



构造



● 相关产品

为使 **MKS** 的高度与线轨滑座的高度一致，可搭配辅助垫片 **PMK**。
→ P.xxxx



● 型号指定

MKS-3501-A

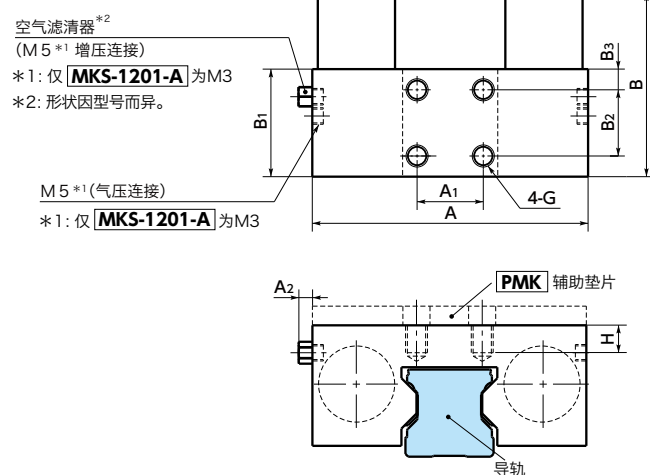
型号

手柄位置变更 → P.xxxx

不可对应

MKS 导轨库浪霸 - 气压型 - 常闭型

气压型 N/C 常闭



● 夹紧部的形状因型号而异。各型号的形状请确认CAD数据。

尺寸、性能

MKS-03 开放压力：0.3MPa

单位：mm

型号	保持力*1 (N) 标准/增压连接	A	A1	A2	B	B1	B2	B3	G	H	质量 (kg)
MKS-1501-A-03	250 / 550	55	15	5	58	39	15	15.5	M4	4.5	0.27
MKS-2001-A-03	350 / 810	66	20	6	61	39	20	5	M5	5.5	0.33
MKS-2501-A-03	400 / 880	75	20	5	56	35	20	5	M6	8	0.41
MKS-3001-A-03	750 / 1320	90	22	5	68	39	22	8.5	M8	10	0.7
MKS-3501-A-03	850 / 1800	100	24	5	67	39	24	7.5	M8	10	0.83
MKS-4501-A-03	1100 / 1850	120	26	5	82	49	26	11.5	M10	15	1.51
MKS-5501-A-03	1100 / 1850	128	30	5	82	49	30	9.5	M10	18	1.83
MKS-6501-A-03	1100 / 1850	138	30	5	82	49	30	9.5	M10	15	2.62

*1：增压连接的保持力是压力为0.3MPa时的值。

MKS-04 开放压力：0.4MPa

单位：mm

型号	保持力*1 (N) 标准/增压连接	A	A1	A2	B	B1	B2	B3	G	H	质量 (kg)
MKS-1501-A-04	300 / 650	55	15	5	58	39	15	15.5	M4	4.5	0.27
MKS-2001-A-04	500 / 1200	66	20	6	61	39	20	5	M5	5.5	0.33
MKS-2501-A-04	650 / 1300	75	20	5	56	35	20	5	M6	8	0.41
MKS-3001-A-04	850 / 1700	90	22	5	68	39	22	8.5	M8	10	0.7
MKS-3501-A-04	1100 / 1900	100	24	5	67	39	24	7.5	M8	10	0.83
MKS-4501-A-04	1350 / 2000	120	26	5	82	49	26	11.5	M10	15	1.51
MKS-5501-A-04	1350 / 2000	128	30	5	82	49	30	9.5	M10	18	1.83
MKS-6501-A-04	1350 / 2000	138	30	5	82	49	30	9.5	M10	15	2.62

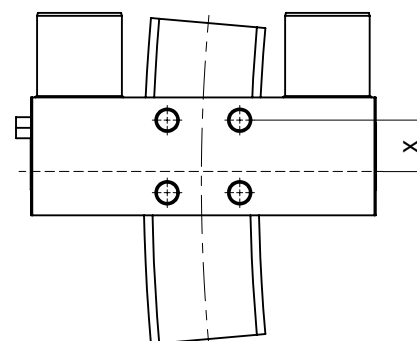
*1：增压连接的保持力是压力为0.4MPa时的值。

● 型号指定

MKS-3501-A



⚠ 使用R导轨用的导轨库浪霸时，请使下图的点线延长线位于导轨的圆弧中心。



单位：mm

型号	X
MKS-1501/300	8
MKS-2501/1000	19
MKS-3501/1000	19.5
MKS-4501/1000	16.5
MKS-6501/1000	21

MKS 开放压力：0.55MPa

单位：mm

型号	保持力*1 (N) 标准/增压连接	A	A1	A2	B	B1	B2	B3	G	H	质量 (kg)
MKS-1201-A	250 / 600	48.6	15	—	64	50	15	20.5	M4	4.5	0.21
MKS-1501-A	400 / 1050	55	15	5	58	39	15	15.5	M4	4.5	0.27
MKS-1501-E	400 / 1050	55	15	6	58	39	15	15.5	M4	4.5	0.26
MKS-1501 / 300	400/-	64	15	5	58	39	15	15.5	M4	4.5	0.3
MKS-1502-K	400 / 1050	55	15	5	58	39	15	15.5	M4	4.5	0.27
MKS-1502-KB	400/-	77	15	—	58	39	15	11.5	M5	5	0.45
MKS-1503-BM	400 / 1300	55	15	6	58	39	15	15.5	M4	4.5	0.25
MKS-1504-F	400 / 1300	55	15	6	58	39	15	15.5	M4	4.5	0.25
MKS-1505-AK	400 / 1050	55	15	5	58	39	15	15.5	M4	4.5	0.26
MKS-1510-B	400 / 1050	55	15	5	58	39	15	15.5	M4	4.5	0.26
MKS-1514-D	400/-	55	15	5	58	39	15	15.5	M4	4.5	0.27
MKS-1701-B	250 / 600	70	15	5	64	48	15	11.5	M5	7.5	0.29
MKS-2001-A	600 / 1300	66	20	6	61	39	20	5	M5	5.5	0.33
MKS-2001-E	600 / 1300	66	20	5	61	39	20	9	M6	6	0.35
MKS-2001-G	400/-	60	15	—	68	49	25	12	M5	6	0.37
MKS-2002-K	600 / 1300	66	20	5	61	39	20	5	M5	5.5	0.33
MKS-2002-KB	600 / 1600	88	20	5	61	39	20	5	M5	5.5	0.39
MKS-2003-BM	600 / 1300	66	20	5	61	39	20	9	M6	6	0.36
MKS-2004-F	600 / 1300	66	20	5	61	39	20	9	M6	6	0.35
MKS-2005-A	600/-	66	20	5	61	39	20	5	M5	5.5	0.33
MKS-2005-AK	600 / 1300	66	20	5	61	39	20	9	M6	6	0.36
MKS-2005-KB	400 / 1050	80	20	5	58	39	20	15.5	M4	4.5	0.35
MKS-2010-B	600 / 1600	66	20	5	61	39	20	9	M6	6	0.35
MKS-2012-F	600 / 1300	66	20	5	61	39	20	9	M6	6	0.35

*1：增压连接的保持力是压力为0.6MPa时的值。

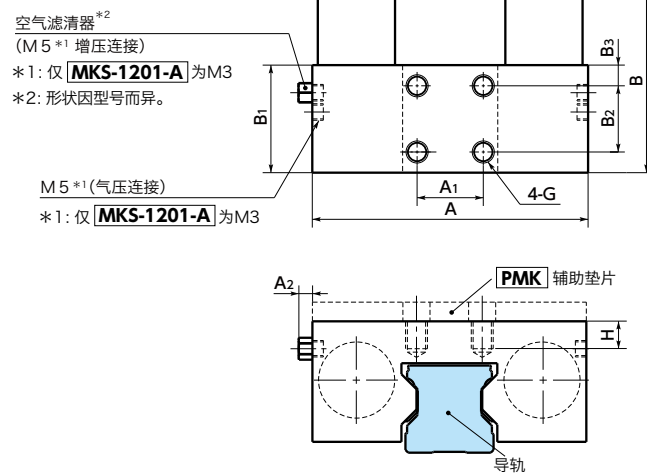
● 没有增压连接数值的型号，不支持增压连接。

手柄位置变更 → P.xxxx

不可对应

MKS 导轨库浪霸 - 气压型 - 常闭型

气压型 N/C 常闭



● 夹紧部的形状因型号而异。各型号的形状请确认CAD数据。

尺寸、性能

MKS 开放压力：0.55MPa

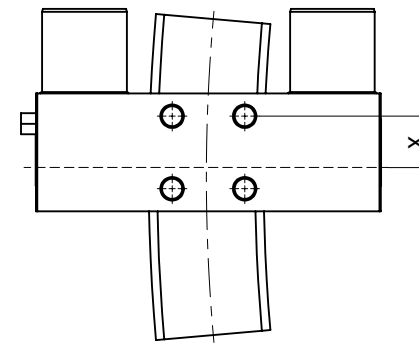
单位：mm

型号	保持力*1 (N) 标准/增压连接	A	A1	A2	B	B1	B2	B3	G	H	质量 (kg)
MKS-2014-D	600/-	66	20	6	61	39	20	10	M5	4.2	0.31
MKS-2101-B	400/-	77	15	—	58	39	15	21.5	M5	5	0.29
MKS-2501-A	750 / 1400	75	20	5	56	35	20	5	M6	8	0.41
MKS-2501-E	750 / 1500	75	20	5	56	35	20	5	M6	7.5	0.39
MKS-2501-G	750/-	75	20	—	65	44	20	12	M6	8	0.46
MKS-2501-N	750 / 1400	75	20	5	56	35	20	5	M6	8	0.41
MKS-2501 / 1000	750/-	84	20	5	56	35	20	5	M6	8	0.47
MKS-2502-K	750 / 1400	75	20	5	56	35	20	5	M6	8	0.41
MKS-2502-KB	750 / 1400	121	50	5	57	36	20	5	M8	10	0.7
MKS-2502-R	750/-	75	20	5	56	35	20	5	M6	8	0.41
MKS-2503-B	750 / 1500	75	20	5	56	35	20	5	M6	8	0.48
MKS-2503-MR	750 / 1500	75	20	5	56	35	20	5	M6	8	0.48
MKS-2505-A	750/-	75	20	5	56	35	20	5	M6	8	0.42
MKS-2505-AK	750 / 1500	75	20	5	56	35	20	5	M6	8	0.48
MKS-2505-AR	750 / 1500	75	20	5	56	35	20	5	M6	8	0.48
MKS-2505-KB	750 / 1950	120	50	5	56	35	20	5	M6	8	0.64
MKS-2512-F	750 / 1500	75	20	5	56	35	20	5	M6	8	0.48
MKS-2514-D	750/-	75	20	5	56	35	20	5	M6	8	0.42
MKS-2514-E	750 / 1500	75	20	5	56	35	20	5	M6	8	0.42
MKS-2701-B	600/-	88	20	—	65	43	20	9.5	M6	6	0.44
MKS-3001-A	1050 / 2600	90	22	5	68	39	22	8.5	M8	10	0.7

*1：增压连接的保持力是压力为0.6MPa时的值。

● 没有增压连接数值的型号，不支持增压连接。

⚠ 使用R导轨用的导轨库浪霸时，请使下图的点线延长线位于导轨的圆弧中心。



单位：mm

型号	X
MKS-1501/300	8
MKS-2501/1000	19
MKS-3501/1000	19.5
MKS-4501/1000	16.5
MKS-6501/1000	21

单位：mm

型号	保持力*1 (N) 标准/增压连接	A	A1	A2	B	B1	B2	B3	G	H	质量 (kg)
MKS-3001-E	750 / 1400	90	22	5	60	39	22	8.5	M8	9	0.76
MKS-3001-G	1050/-	90	22	—	78	49	22	13.5	M8	8	0.66
MKS-3002-K	1050 / 2600	90	22	5	68	39	22	8.5	M8	10	0.69
MKS-3002-KB	1050 / 2800	142	22	5	68	39	22	8.5	M8	8	1.18
MKS-3003-BM	1050 / 2600	90	22	5	68	39	22	8.5	M8	9	0.77
MKS-3004-F	750 / 1400	90	22	5	60	39	22	8.5	M8	9	0.76
MKS-3005-A	1050/-	90	22	5	68	39	22	8.5	M8	7	0.68
MKS-3005-AK	1050 / 2600	90	22	5	68	39	22	8.5	M8	9	0.79
MKS-3012-F	750 / 1500	90	22	5	60	39	22	8.5	M8	9	0.77
MKS-3014-E	750 / 1400	90	22	5	60	39	22	8.5	M8	9	0.77
MKS-3501-A	1250 / 2200	100	24	5	67	39	24	7.5	M8	10	0.83
MKS-3501-B	750 / 1400	121	50	5	57	36	20	5	M8	10	0.69
MKS-3501-E	1250 / 2200	100	24	5	67	39	24	7.5	M8	10	0.98
MKS-3501-G	1050/-	96	20	—	73	44	20	10	M8	10	0.71
MKS-3501 / 1000	750/-	114	24	5	67	39	24	7.5	M8	10	0.94
MKS-3502-D	1250/-	100	24	5	67	39	24	7.5	M8	10	1
MKS-3502-K	1250 / 2200	100	24	5	67	39	24	7.5	M8	10	0.82
MKS-3502-KB	1250 / 2200	156	60	5	67	39	20	9.5	M10	10	1.44
MKS-3503-BM	1250 / 2200	100	24	5	67	39	24	7.5	M8	10	1
MKS-3503-MR	1250 / 2200	100	24	5	67	39	24	7.5	M8	10	1
MKS-3504-F	1250 / 2200	100	24	5	67	39	24	7.5	M8	10	1
MKS-3505-A	1250/-	100	24	5	67	39	24	7.5	M8	10	0.83

*1：增压连接的保持力是压力为0.6MPa时的值。

● 没有增压连接数值的型号，不支持增压连接。

● 型号指定

MKS-3501-A

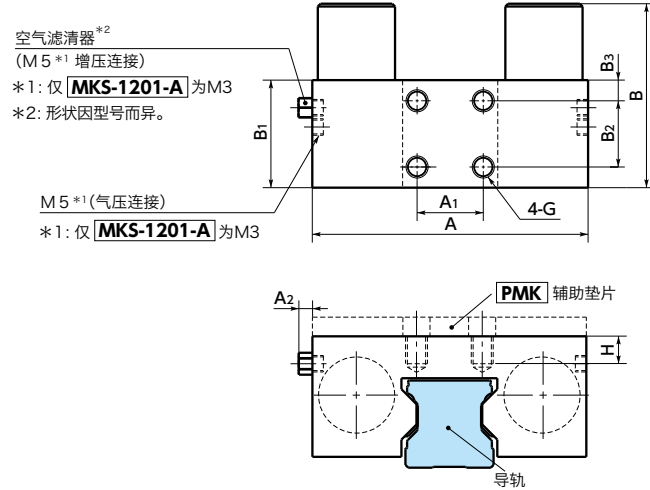


手柄位置变更 → P.xxxx

不可对应

MKS 导轨库浪霸 - 气压型 - 常闭型

气压型 N/C 常闭



● 夹紧部的形状因型号而异。各型号的形状请确认CAD数据。

尺寸、性能

MKS 开放压力：0.55MPa

单位：mm

型号	保持力*1(N) 标准/增压连接	A	A1	A2	B	B1	B2	B3	G	H	质量 (kg)
MKS-3505-AK	1250 / 2200	100	24	5	67	39	24	7.5	M8	10	1
MKS-3505-AR	1250 / 2200	100	24	5	67	39	24	7.5	M8	10	1
MKS-3505-KB	1250 / 2200	156	60	5	70	42	20	9.5	M10	10	1.47
MKS-3512-F	1250 / 2200	100	24	5	67	39	24	7.5	M8	10	0.98
MKS-3514-D	1250/-	100	24	5	67	39	24	7.5	M8	10	0.84
MKS-3514-E	1250 / 2200	100	24	5	67	39	24	7.5	M8	10	0.98
MKS-4501-A	1450 / 3300	120	26	5	82	49	26	11.5	M10	15	1.51
MKS-4501-E	1450 / 3300	120	26	5	82	49	26	11.5	M10	15	1.88
MKS-4501 / 1000	1450/-	130	26	5	82	49	26	11.5	M10	15	1.62
MKS-4502-E	1450 / 3300	120	26	5	82	49	26	11.5	M10	11.8	1.5
MKS-4502-K	1450 / 3300	120	26	5	82	49	26	11.5	M10	15	1.52
MKS-4502-R	1450/-	120	26	5	82	49	26	11.5	M10	15	1.51
MKS-4503-BM	1450 / 3300	120	26	5	82	49	26	11.5	M10	15	1.79
MKS-4503-MR	1450 / 3300	120	26	5	82	49	26	11.5	M10	15	1.77
MKS-4504-F	1450 / 3300	120	26	5	82	49	26	11.5	M10	15	1.77
MKS-4505-A	1450/-	120	26	5	82	49	26	11.5	M10	15	1.52
MKS-4505-AK	1450 / 3300	120	26	5	82	49	26	11.5	M10	15	1.79
MKS-4505-AR	1450 / 3300	120	26	5	82	49	26	11.5	M10	15	1.79
MKS-4512-F	1450 / 3300	120	26	5	82	49	26	11.5	M10	15	1.77
MKS-4514-D	1450/-	120	26	5	82	49	26	11.5	M10	15	1.5
MKS-4514-E	1450 / 3300	120	26	5	82	49	26	11.5	M10	15	1.78
MKS-5001-B	1250 / 2200	156	60	5	67	39	20	9.5	M10	10	1.45
MKS-5501-A	1450 / 3300	128	30	5	82	49	30	9.5	M10	18	1.83

*1：增压连接的保持力是压力为0.6MPa时的值。

● 没有增压连接数值的型号，不支持增压连接。

● 型号指定

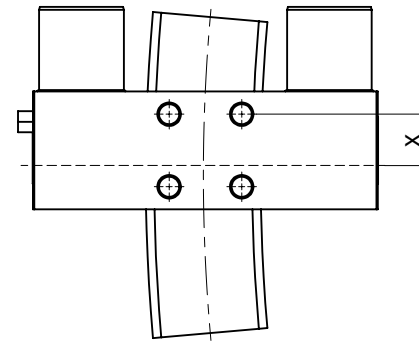
MKS-3501-A



手柄位置变更 → P.xxxx

不可对应

⚠ 使用R导轨用的导轨库浪霸时，请使下图的点线延长线位于导轨的圆弧中心。



单位：mm

型号	X
MKS-1501/300	8
MKS-2501/1000	19
MKS-3501/1000	19.5
MKS-4501/1000	16.5
MKS-6501/1000	21

单位：mm

型号	保持力*1(N) 标准/增压连接	A	A1	A2	B	B1	B2	B3	G	H	质量 (kg)
MKS-5501-F	1450 / 3300	128	30	5	82	49	30	9.5	M10	15	1.88
MKS-5501-SR	1450 / 3300	128	30	5	82	49	30	9.5	M10	18	1.81
MKS-5502-K	1450 / 3000	128	30	5	82	49	30	9.5	M10	18	1.8
MKS-5502-R	1450/-	128	30	5	82	49	30	9.5	M10	15	2.07
MKS-5503-MR	1450 / 3300	128	30	5	82	49	30	9.5	M10	15	2.3
MKS-5504-F	1450 / 3300	128	30	5	82	49	30	9.5	M10	15	2.06
MKS-5505-AK	1450 / 3300	128	30	5	82	49	30	9.5	M10	15	2.07
MKS-5505-AR	1450 / 3300	128	30	5	82	49	30	9.5	M10	15	2.06
MKS-5514-C	1450 / 3300	128	30	5	82	49	30	9.5	M10	18	1.8
MKS-5515-A	1450 / 3300	128	30	5	82	49	30	9.5	M10	15	1.88
MKS-6501-A	1450 / 3300	138	30	5	82	49	30	9.5	M10	15	2.62
MKS-6501-E	1450 / 3300	138	30	5	82	49	30	9.5	M10	20	2.83
MKS-6501-F	1450/-	138	30	5	82	49	30	9.5	M10	15	2.17
MKS-6501-N	1450 / 3300	138	30	5	82	49	30	9.5	M10	11	2.36
MKS-6501 / 1000	1450/-	150	30	5	82	49	30	9	M10	15	2.85
MKS-6502-R	1450/-	138	30	5	82	49	30	9.5	M10	19	2.6
MKS-6503-MR	1450 / 3300	138	30	5	82	49	30	9.5	M10	20	2.84
MKS-6504-F	1450 / 3300	138	30	5	82	49	30	9.5	M10	20	2.81
MKS-6505-AK	1450 / 3300	138	30	5	82	49	30	9.5	M10	20	2.8
MKS-6505-AR	1450 / 3300	138	30	5	82	49	30	9.5	M10	20	2.8
MKS-6512-F	1450 / 3300	138	30	5	82	49	30	9.5	M10	20	2.81
MKS-6514-E	1450 / 3300	138	30	5	82	49	30	9.5	M10	20	2.81
MKS-8501-A	1450 / 3300	160	30	5	82	49	30	9.5	M10	15	3.05

*1：增压连接的保持力是压力为0.6MPa时的值。

● 没有增压连接数值的型号，不支持增压连接。