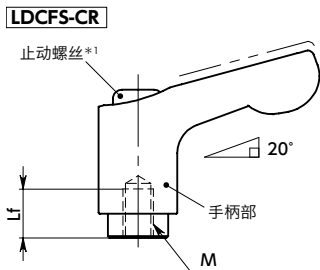
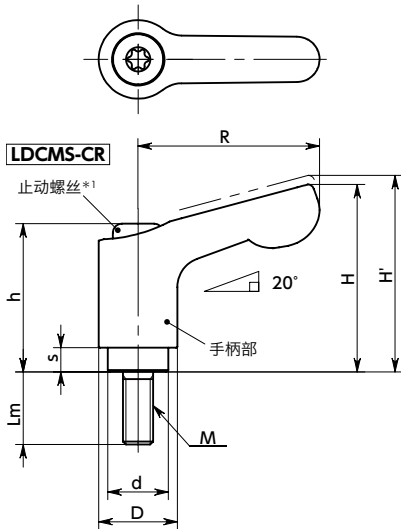


SUS 不锈钢

LDCMS-CR



LDCFS-CR



*1: 将止动螺丝的头部形状从内六角圆柱头变更为梅花槽。

● 型号指定

LDCMS-3-16-CR



LDCMS-CR ② 螺纹长度Lm请从表中标有●的尺寸中选择。

尺寸

单位: mm

型号 ① 外螺纹	质量 (g)	型号 ① 内螺纹	Lf min.	质量 (g)	M (粗牙)		R	H	H'	h	s	D	d	齿数	最大载荷*1 (N)	最大紧固力*1 (kN)
					螺纹公称直径	螺距										
LDCMS-3-CR	26 - 27	LDCFS-3-CR	7	26	M3	0.5	30	31	34.5	24.5	4	13	10	18	19	1.4
LDCMS-4-CR	27 - 28	LDCFS-4-CR	8	25	M4	0.7	30	31	34.5	24.5	4	13	10	18	44	2.4
LDCMS-5-CR	28 - 32	LDCFS-5-CR	8	25	M5	0.8	30	31	34.5	24.5	4	13	10	18	90	3.9
LDCMS-6-CR	28 - 34	LDCFS-6-CR	8	24	M6	1	30	31	34.5	24.5	4	13	10	18	150	5.5

*1: 最大载荷、最大紧固力的定义请参照“关于夹紧手柄、张紧手柄的使用方法”。→ P.xxxx

型号 外螺纹	Lm (mm) ②									
	6	8	10	12	16	20	25	32	40	50
LDCMS-3-CR	●	●	●	●	●					
LDCMS-4-CR			●	●	●	●	●	●		
LDCMS-5-CR				●	●	●	●	●	●	●
LDCMS-6-CR				●	●	●	●	●	●	●

无尘洗净·无尘包装 → P.xxxx 欢迎洽询	螺纹组合 → P.xxxx 仅可对应内螺纹型, 费用另计	螺纹切割 → P.xxxx 仅可对应外螺纹型, 费用另计	防松动 → P.xxxx 不可对应	激光刻印 → P.xxxx 不可对应
----------------------------	---------------------------------	---------------------------------	----------------------	-----------------------