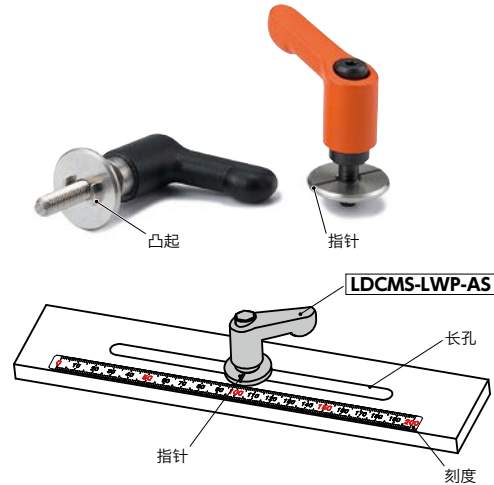


- 装入长孔用垫圈的全不锈钢制微型夹紧手柄。
- 具有优良的耐腐蚀性和强度。
- 由于垫圈座面的凸起防止垫圈旋转，上方的指针一直指示刻度，因此适用于利用长孔的滑动机构。



- 垫圈被装入到缩颈加工部，可防止脱落。另外，也无需进行垫圈装入作业。
- 垫圈的外径约为螺纹直径的3倍。可针对紧固部位确保充分的座面。
- 转动半径为30mm。省空间。
- 止动螺丝上没有凹孔，脏物和灰尘不易堆积。适合于要求进行卫生管理的食品机械、药品机械等用途。

● 材质、表面处理



	LDCMS-LWP-AS
手柄部	SCS13 (相当于SUS304) 喷丸
螺纹部	SUS303
长孔用垫圈	SUS303
止动螺丝	不锈钢制
弹簧	不锈钢丝

尺寸

单位: mm

型号	M(粗牙)		R	H	H'	h	s	D	d	Dw	tw	Lw	s1	B*1	齿数	最大载荷*2 (N)	最大紧固力*2 (kN)	质量 (g)
	螺纹公称直径	螺距																
LDCMS-5-LWP20-AS	M5	0.8	30	31	34.5	24.5	4	13	10	20	2	2	4	5.5	18	90	3.9	37 - 42
LDCMS-6-LWP20-AS	M6	1	30	31	34.5	24.5	4	13	10	20	2	2	5	6.6	18	150	5.5	38 - 44

*1: 请根据垫圈凸起部B尺寸设定长孔的宽度。

*2: 最大载荷、最大紧固力的定义请参照“关于夹紧手柄、张紧手柄的使用方法”。→ P.xxxx

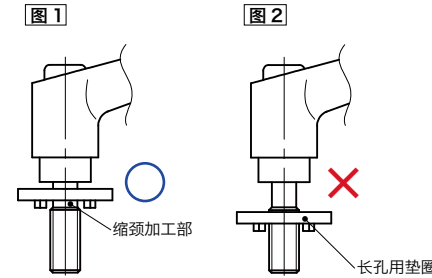
● 型号指定

LDCMS-5-20-LWP20-AS

1	2	1
2 螺纹长度Lm请从表中标有●的尺寸中选择。		

⚠ 使用注意事项

- 垫圈指针请作为大致参考使用。
- 紧固手柄之前，如图1所示，请确认垫圈位于缩颈加工部。如图2所示，如果在垫圈卡在螺牙上的状态下进行紧固，则可能会导致垫圈变形。



● 相关产品

备有不锈钢制、聚酯制、纵向、横向等各种刻度。



备有与 LDCMS-LWP-AS 装入的长孔用垫圈相同形状的通孔型 SWAS-PPK。



型号	Lm (mm) 2						
	12	16	20	25	32	40	50
LDCMS-5-LWP20-AS	●	●	●	●	●	●	●
LDCMS-6-LWP20-AS	●	●	●	●	●	●	●

无尘洗净·无尘包装 → P.xxxx	螺纹组合 → P.xxxx	螺纹切割 → P.xxxx	防松动 → P.xxxx	激光刻印 → P.xxxx
不可对应	不可对应	可对应, 费用另计	不可对应	可对应, 费用另计