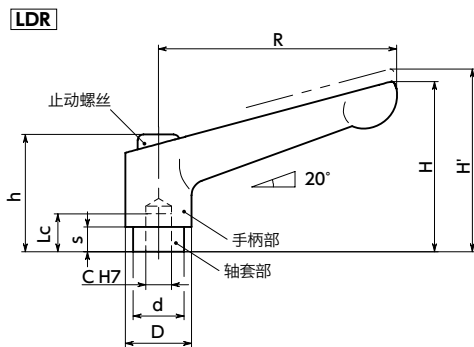
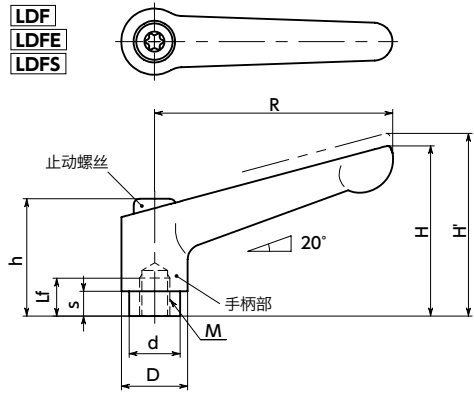


LDF/LDFE/LDFS/LDR 夹紧手柄(内螺纹 / 铰孔)

SUS 不锈钢



- 内螺纹型及铰孔型夹紧手柄。
- 内螺纹型备有M3~M16的丰富螺纹尺寸。
- 可根据产品符号选择类型及螺纹部、轴套部的材质以及表面处理。

产品符号	类型	螺纹部、轴套部的材质、表面处理
LDF	内螺纹	钢制 四氧化三铁保护膜(黑)
LDFE	内螺纹	钢制 无电解镀锌
LDFS	内螺纹	不锈钢制
LDR	铰孔	钢制 四氧化三铁保护膜(黑)

- **LDFE** 的钢制螺纹部采用无电解镀锌, 提高了耐腐蚀性。
- 手柄部采用不易形成明显损伤的亚光型静电喷涂。
- 手柄部的颜色分为4种类型。可根据型号的末尾符号进行选择。

末尾符号	手柄部的颜色
BK	亚光黑
SG	亚光银
OR	亚光橙
RD	亚光红

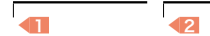
● 材质、表面处理

	LDF	LDFE	LDFS	LDR
手柄部	锌压铸件 静电喷涂(各种颜色)	锌压铸件 静电喷涂(各种颜色)	锌压铸件 静电喷涂(各种颜色)	锌压铸件 静电喷涂(各种颜色)
螺纹部、轴套部	钢 四氧化三铁保护膜(黑)	钢 无电解镀锌	相当于SUS303	钢 四氧化三铁保护膜(黑)
止动螺丝	钢 四氧化三铁保护膜(黑)	钢 无电解镀锌	不锈钢	钢 四氧化三铁保护膜(黑)
弹簧	不锈钢丝	不锈钢丝	不锈钢丝	不锈钢丝



● 型号指定

LDFS-16-SG



LDF LDFE 内螺纹、钢制

型号	型号	M(粗牙)		Lf min.	R	H	H'	h	s	D	d	齿数	最大载荷*1 (N)	最大紧固力*1 (kN)	质量(g)
		螺纹公称直径	螺距												
LDF-3		M3	0.5	7	45	34	37.5	24.5	4	13	10	18	13	1.4	34
LDF-4	LDFE-4	M4	0.7	9	45	34	37.5	24.5	4	13	10	18	29	2.4	33
LDF-5	LDFE-5	M5	0.8	9	45	34	37.5	24.5	4	13	10	18	60	3.9	33
LDF-6	LDFE-6	M6	1	9	45	34	37.5	24.5	4	13	10	18	100	5.5	32
LDF-6B		M6	1	11	63	45	49	31	6.5	17.5	13.5	24	72	5.5	75
LDF-8	LDFE-8	M8	1.25	11	63	45	49	31	6.5	17.5	13.5	24	180	10	73
LDF-8B		M8	1.25	14	78	54	58	36	8	21	16	26	140	10	122
LDF-10	LDFE-10	M10	1.5	14	78	54	58	36	8	21	16	26	290	16	118
LDF-10B		M10	1.5	17	92	64	68	43	11	24	19	28	240	16	186
LDF-12A		M12	1.75	14	78	54	58	36	8	21	16	26	500	23	150
LDF-12	LDFE-12	M12	1.75	17	92	64	68	43	11	24	19	28	420	23	196
LDF-12B		M12	1.75	22	108	75	80	50.5	12	30	23	30	360	23	306
LDF-14		M14	2	22	108	75	80	50.5	12	30	23	30	580	32	298
LDF-16		M16	2	22	108	75	80	50.5	12	30	23	30	910	43	282

*1: 最大载荷、最大紧固力的定义请参照“关于夹紧手柄、张紧手柄的使用方法”。→ P.xxxx

LDFS 内螺纹、不锈钢制

型号	M(粗牙)		Lf min.	R	H	H'	h	s	D	d	齿数	最大载荷*1 (N)	最大紧固力*1 (kN)	质量(g)
	螺纹公称直径	螺距												
LDFS-3	M3	0.5	7	45	34	37.5	24.5	4	13	10	18	13	1.4	34
LDFS-4	M4	0.7	8	45	34	37.5	24.5	4	13	10	18	29	2.4	33
LDFS-5	M5	0.8	8	45	34	37.5	24.5	4	13	10	18	60	3.9	33
LDFS-6	M6	1	8	45	34	37.5	24.5	4	13	10	18	100	5.5	32
LDFS-6B	M6	1	11	63	45	49	31	6.5	17.5	13.5	24	72	5.5	75
LDFS-8	M8	1.25	11	63	45	49	31	6.5	17.5	13.5	24	180	10	73
LDFS-8B	M8	1.25	14	78	54	58	36	8	21	16	26	140	10	122
LDFS-10	M10	1.5	14	78	54	58	36	8	21	16	26	290	16	118
LDFS-10B	M10	1.5	17	92	64	68	43	11	24	19	28	240	16	186
LDFS-12A	M12	1.75	14	78	54	58	36	8	21	16	26	500	23	150
LDFS-12	M12	1.75	17	92	64	68	43	11	24	19	28	420	23	196
LDFS-12B	M12	1.75	22	108	75	80	50.5	12	30	23	30	360	23	259
LDFS-16	M16	2	22	108	75	80	50.5	12	30	23	30	910	43	282

*1: 最大载荷、最大紧固力的定义请参照“关于夹紧手柄、张紧手柄的使用方法”。→ P.xxxx

LDR 铰孔、钢制

型号	C	Lc	R	H	H'	h	s	D	d	齿数	质量(g)
LDR-5	5	9	45	34	37.5	24.5	4	13	10	18	33
LDR-6	6	9	45	34	37.5	24.5	4	13	10	18	32
LDR-8	8	11	63	45	49	31	6.5	17.5	13.5	24	73
LDR-8B	8	14	78	54	58	36	8	21	16	26	122
LDR-10	10	14	78	54	58	36	8	21	16	26	118
LDR-12	12	17	92	64	68	43	11	24	19	28	196
LDR-12B	12	22	108	75	80	50.5	12	30	23	30	240
LDR-16	16	22	108	75	80	50.5	12	30	23	30	238

无尘洗净·无尘包装 → P.xxxx	螺组合 → P.xxxx	螺纹切割 → P.xxxx	防松动 → P.xxxx	激光刻印 → P.xxxx
欢迎咨询	仅可对应内螺纹型, 费用另计	不可对应	不可对应	可对应, 费用另计