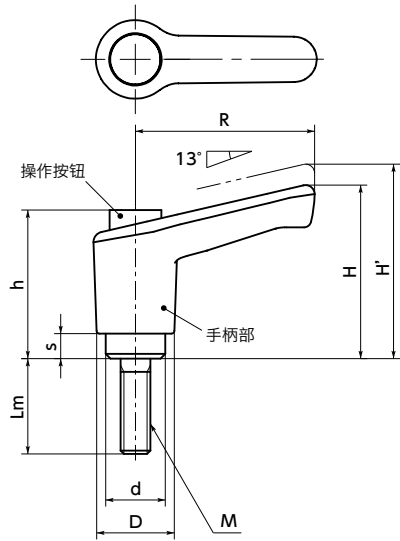


# LECM-C/LECMS-C 微型塑料夹手柄(外螺纹) - 带操作按钮

SUS 不锈钢



● 材质、表面处理



	LECM-C	LECMS-C
手柄部	尼龙6(各种颜色)	尼龙6(各种颜色)
螺纹部	SUM22L 四氧化三铁保护膜(黑)	SUS303
操作按钮	尼龙6(各种颜色)	尼龙6(各种颜色)
锯齿环(插件)	锌压铸件	锌压铸件
弹簧	不锈钢丝或SWPB	不锈钢丝

- 带操作按钮的微型塑料夹手柄。外螺纹型。
- 在位置调整中抬起手柄部时, 如果带有操作按钮, 则易于施力, 操作简单。
- 顾及到环境负荷, 尤其是全球变暖的影响, 产品开发实施了LCA(Life Cycle Assessment)。
- 与传统产品相比, 将温室气体的排放量降低了6.5%。
- 将锌压铸件制锯齿环插入到塑料制手柄主体中。与金属制螺纹锯齿的咬合也实现了足够的强度。
- 螺纹部材质分为2种类型。

- LECM-C ———— 钢制
- LECMS-C ———— 不锈钢制

- 手柄部分为5种颜色, 操作按钮分为3种颜色。可根据型号的符号进行选择。
- 手柄部的颜色

符号	手柄部的颜色
BK	亚光黑
SG	亚光银
OR	亚光橙
YW	亚光黄
SK	亚光透明

- 操作按钮的颜色

符号	操作按钮的颜色
CBK	亚光黑
CSG	亚光银
COR	亚光橙



## 尺寸

单位: mm

型号	型号	M(粗牙)		R	H	H'	h	s	D	d	齿数	最大载荷*1 (N)	最大紧固力*1 (kN)	质量(g)
		螺纹公称直径	螺距											
LECM-3-C	LECMS-3-C	M3	0.5	30	29	32.5	24	4.2	13	10	18	13	0.95	14 - 15
LECM-4-C	LECMS-4-C	M4	0.7	30	29	32.5	24	4.2	13	10	18	31	1.7	15 - 16
LECM-5-C	LECMS-5-C	M5	0.8	30	29	32.5	24	4.2	13	10	18	62	2.7	16 - 20
LECM-6-C	LECMS-6-C	M6	1	30	29	32.5	24	4.2	13	10	18	110	3.8	16 - 22

\*1: 最大载荷、最大紧固力的定义请参照“关于夹手柄、张紧手柄的使用方法”。→ P.xxxx

LECM-C 螺纹部: 钢制 | LECMS-C 螺纹部: 不锈钢制

型号	Lm(mm)									
	6	8	10	12	16	20	25	32	40	50
LECM-3-C	●	●	●	●	●					
LECM-4-C			●	●	●	●	●	●		
LECM-5-C				●	●	●	●	●	●	●
LECM-6-C				●	●	●	●	●	●	●
LECMS-3-C	●	●	●	●	●					
LECMS-4-C			●	●	●	●	●	●		
LECMS-5-C				●	●	●	●	●	●	●
LECMS-6-C				●	●	●	●	●	●	●

- 型号指定

### LECM-3-16-SK-CBK



2 螺纹长度Lm请从表中标有●的尺寸中选择。

无尘洗净·无尘包装 → P.xxxx	螺纹组合 → P.xxxx	螺纹切割 → P.xxxx	防松动 → P.xxxx	激光刻印 → P.xxxx
不可对应	不可对应	可对应, 费用另计	不可对应	可对应, 费用另计