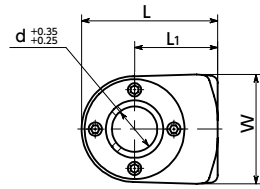
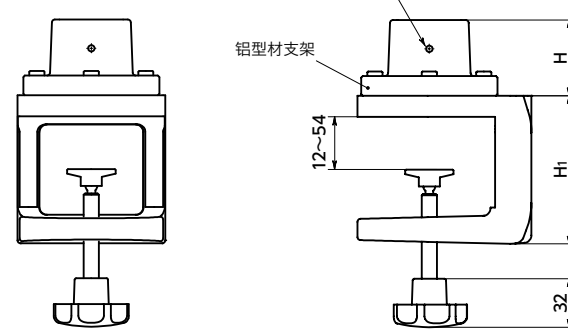
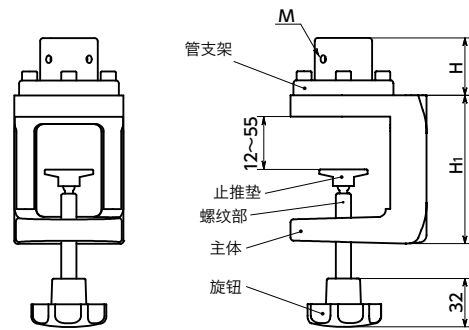
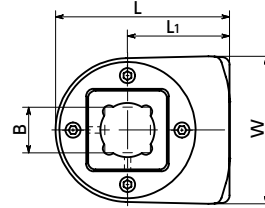


## DCH-R 适用管



## DCH-S 适用铝型材



## ● 材质、表面处理

|         | DCH-R               | DCH-S               |
|---------|---------------------|---------------------|
| 主体      | FC200以上<br>阳离子电镀(黑) | FC200以上<br>阳离子电镀(黑) |
| 管支架     | S45C<br>无电解镀锌       | —                   |
| 铝型材支架   | —                   | FC200以上<br>无电解镀锌    |
| 内六角止动螺丝 | SUSXM7              | SUSXM7              |
| 旋钮      | 尼龙6(亚光黑)            | 尼龙6(亚光黑)            |
| 螺纹部     | SUSXM7              | SUSXM7              |
| 止推垫     | 聚缩醛(亚光黑)            | 聚缩醛(亚光黑)            |



- 夹紧在桌子上等安装的支架。
- 适用于  $\phi 30 \cdot \phi 40$  的管、以及  $\square 30 \cdot \square 40$  这两种铝型材尺寸。
- 附带固定用的内六角止动螺丝。
- 管支架 **DPH**、铝型材支架 **DAS**、旋钮 **KSGMS-SBP** 作为替换件可单独订购。→ P.xxxx



单位: mm

| 型号                  | W   | d  | B            | L   | L1   | H  | Hi | M*1 | 适用管支架    | 适用铝型材支架  | 适用旋钮                      | 质量 (kg) |
|---------------------|-----|----|--------------|-----|------|----|----|-----|----------|----------|---------------------------|---------|
| <b>DCH-70-30-R</b>  | 70  | 30 | —            | 90  | 55   | 38 | 98 | M6  | DPH-30-R | —        | KSGMS-50 - M10 - 65-SBP32 | 2.3     |
| <b>DCH-80-40-R</b>  | 80  | 40 | —            | 100 | 60   | 38 | 98 | M6  | DPH-40-R | —        | KSGMS-50 - M10 - 65-SBP32 | 2.8     |
| <b>DCH-95-30-S</b>  | 95  | —  | $\square 30$ | 115 | 67.5 | 50 | 98 | M5  | —        | DAS-30-R | KSGMS-50 - M10 - 65-SBP32 | 4.1     |
| <b>DCH-115-40-S</b> | 115 | —  | $\square 40$ | 135 | 77.5 | 50 | 98 | M6  | —        | DAS-40-R | KSGMS-50 - M10 - 65-SBP32 | 5.9     |

\* 1: 附带2根固定用的内六角止动螺丝。

## ● 相关产品

管支架 **DPH**、铝型材支架 **DAS**、旋钮 **KSGMS-SBP** 也可单独订购。→ P.xxxx



## ● 型号指定

**DCH-70-30-R**