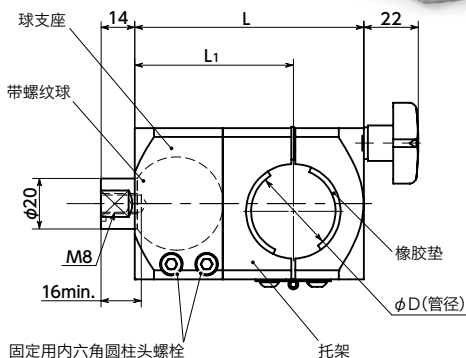
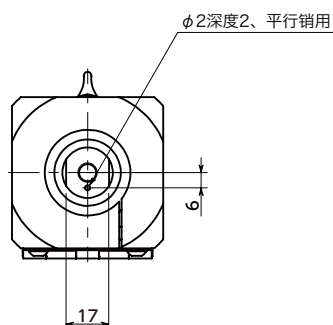


## DFKF-PB 球窝接头(内螺纹单孔) - 圆管安装



## ● 材质、表面处理



	DFKF-PB
球支座	A6063 阳极氧化处理
带螺纹球	S45C 三价铬酸盐处理
固定用内六角圆柱头螺栓 (M5×16mm)	SCM435 四氧化三铁保护膜
托架	A6063 阳极氧化处理
橡胶垫	NR(天然橡胶)

- 使用球的定位零件。请用球前端的螺纹安装到工件上使用。
- 可将带螺纹球朝360°任意方向最大倾斜±15°。
- 通过紧固固定用内六角圆柱头螺栓，切实保持调整后的角度。
- 可以安装在圆管上。

## ● 用途

机床/医疗机械/FPD制造装置/半导体生产设备/包装机械/食品机械

单位：mm

型号	D	L	L <sub>1</sub>	紧固扭矩*1 (N·m)	固定用内六角螺栓的 参考用紧固扭矩 (N·m)	带螺纹球的 保持扭矩*2 (N·m)	最大装载质量 (kg)	质量 (g)
DFKF-60-M8-PB-28	28	83	59	12.5	3	10	10	800
DFKF-60-M8-PB-30	30	83	59	12.5	3	10	10	800
DFKF-60-M8-PB-34	34	83	59	12.5	3	10	10	760
DFKF-60-M8-PB-40	40	91	63	12.5	3	10	10	780
DFKF-60-M8-PB-42.7	42.7	91	63	12.5	3	10	10	750

\*1：带螺纹球的螺纹部的紧固扭矩。

\*2：保持扭矩是按照所示的紧固扭矩拧紧固定用内六角螺栓后的值。

- 贴有固定用的橡胶垫。
- 附带用于工件止转的不锈钢制平行销(φ2×6)。

## ● 型号指定

**DFKF-60-M8-PB-30**

