

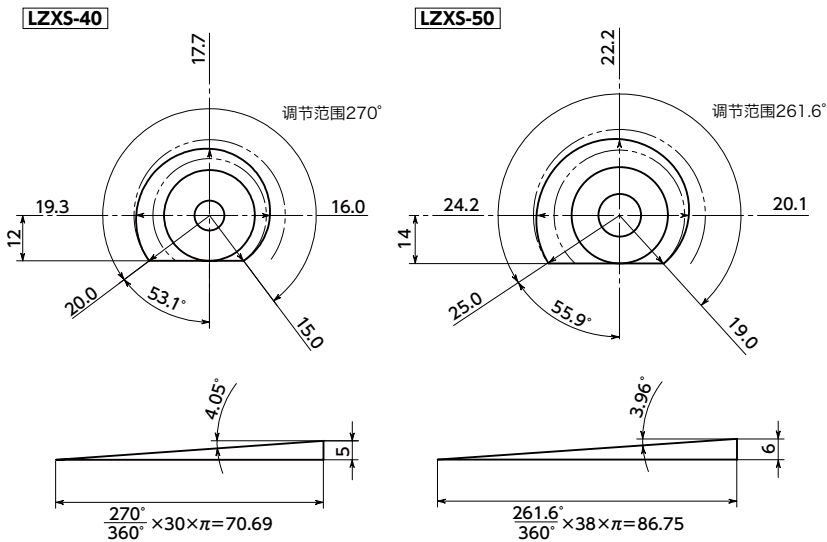
● 构造

- 凸轮手柄由偏心凸轮、带凸缘间隔体、固定衬套、内六角螺栓、垫圈、手柄构成。
- 用内六角圆柱头螺栓从背面夹紧配合构件进行安装。
- 紧固内六角螺栓后，带凸缘间隔体仍可确保偏心凸轮和安装面之间留有间隙，使偏心凸轮顺畅旋转。
- 偏心凸轮和手柄通过锯齿啮合，相对于偏心凸轮的手柄位置可在组装时进行设定。

● 调节范围

单位：mm

型号	角度	周长	紧固方向
LZXS-40	270°	70.69	5
LZXS-50	261.6°	86.75	6



- 上图为右转 [LZXS-KVB-R] 的图解。左转 [LZXS-KVB-L] 的形状左右对称。