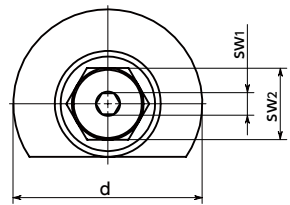
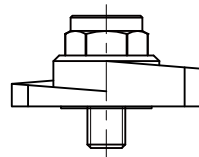
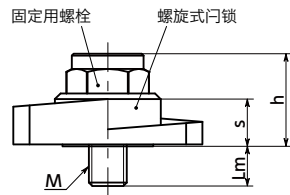
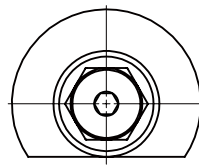


LZYS-SK-A



LZYS-SK-A-L



● 材质、表面处理



LZYS-SK-A	
螺旋式门锁	相当于SUS303 无电解镀镍
间隔体	相当于SUS630
固定用螺栓	相当于SUS630

单位: mm

型号	d	M(粗牙)		Lm	s	h	sw1	sw2	d1	d2	旋转方向	质量(g)
		螺纹公称直径	螺距									
LZYS-40-SK-A	40	M8	1.25	8	10	21.5	5	15	24	20	右转	87
LZYS-50-SK-A	50	M10	1.5	11	12	24.5	6	19	28	24	右转	154
LZYS-40-SK-A-L	40	M8	1.25	8	10	21.5	5	15	24	20	左转	87
LZYS-50-SK-A-L	50	M10	1.5	11	12	24.5	6	19	28	24	左转	154

- 利用螺旋式门锁的连接用手柄。可在上方向无级调整紧固状态。
- 可在任何位置强有力地夹紧工件。可实现快速、可靠的操作。
- 通过扳钳操作的类型。
- 可根据产品符号选择旋转方向。

LZYS-SK-A —— 右转
LZYS-SK-A-L —— 左转

● 型号指定

LZYS-50-SK-A



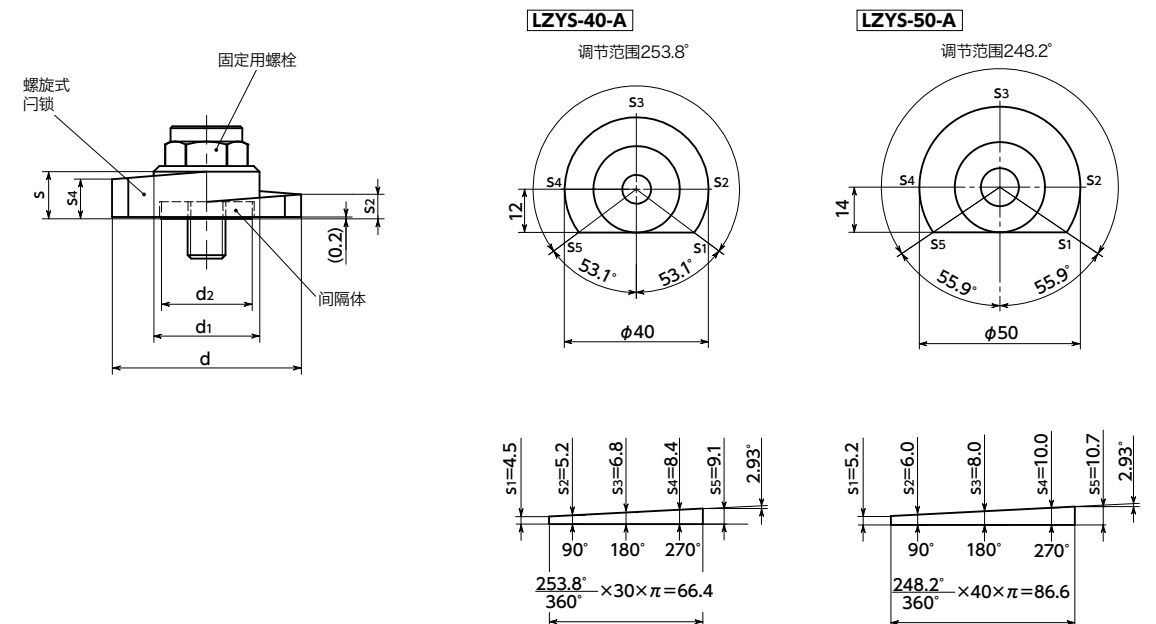
● 构造

- 门锁手柄由螺旋式门锁、间隔体、固定用螺栓构成。
- 用六角扳手拧紧固定用螺栓进行安装。
- 螺旋式门锁的坡度较小(2.93°)，它可以减少紧固后的松动。
- 紧固固定用螺栓后，间隔体仍可确保螺旋式门锁和安装面之间留有间隙，使螺旋式门锁顺畅旋转。
- 螺旋式门锁的上部设有六角部分。可使用扳钳等旋转螺旋式门锁。

● 调节范围

单位: mm

型号	角度	紧固方向	门锁坡度
LZYS-40	253.8°	4.6	2.93°
LZYS-50	248.2°	5.5	2.93°



● 上图为右转 LZYS-SK-A 的图解。左转 LZYS-SK-A-L 的形状左右对称。