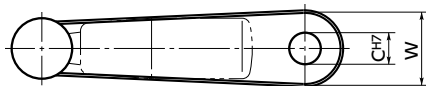
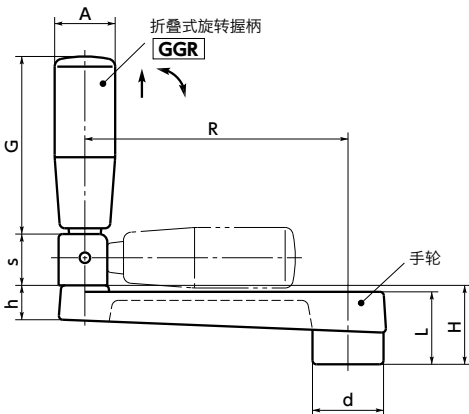
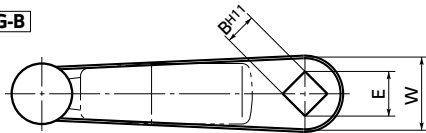


HAG-C



HAG-B



- 曲柄式手柄附带抬起后放倒的折叠式旋转握柄 **GGR** (→ P.xxxx)。
- 可根据产品符号选择圆孔和方孔。◀2
- HAG-C**——圆孔(公差: H7)
- HAG-B**——方孔(公差: H11)

● 材质、表面处理



HAG	
折叠式旋转握柄 GGR	酚醛树脂(黑)
手轮	AC4B 静电喷涂(亚光黑)

⚠ 使用注意事项

本产品的握柄无法拆卸。强行拆卸有可能会造成手轮损坏。

HAG-C 圆孔

单位: mm

型号	R	C	H	A	s	h	d	L	G	W	质量(g)
HAG-100-C12	100	12	30	23	19.5	13	27	28	67.5	29	199
HAG-125-C14	125	14	36	23	19.5	14	32	34	67.5	34.5	254
HAG-160-C17	160	17	40	26	19.5	14	35	38	82.5	40	346

HAG-B 方孔

单位: mm

型号	R	B*1	E min.*2	H	A	s	h	d	L	G	W	质量(g)
HAG-100-B12	100	12	16.1	30	23	19.5	13	27	28	67.5	29	199
HAG-125-B14	125	14	18.1	36	23	19.5	14	32	34	67.5	34.5	254
HAG-160-B17	160	17	22.2	40	26	19.5	14	35	38	82.5	40	346

*1: 本产品的方孔符合DIN标准(DIN79)。

*2: 倒角E: 方孔的角部经过倒角处理。

● 型号指定

HAG-100-C 12



无尘洗净·无尘包装 → P.xxxx

不可对应

防松动 → P.xxxx

不可对应

激光刻印 → P.xxxx

可对应, 费用另计

轴孔追加加工 → P.xxxx

可对应, 费用另计