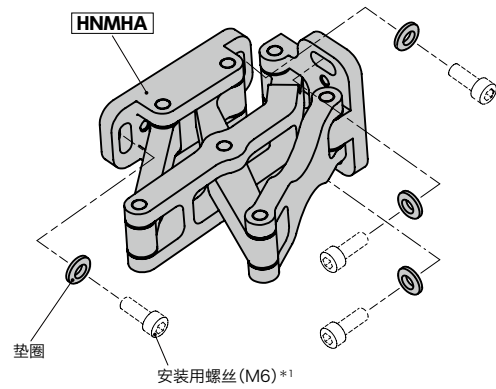


- 安装在门内侧的铝制大型滑动铰链。
 - 最大开度为180°。
 - 附带4个强化垫圈。
- 请使用公称直径为M6的螺丝进行安装。



*1: 不附带安装用螺丝。

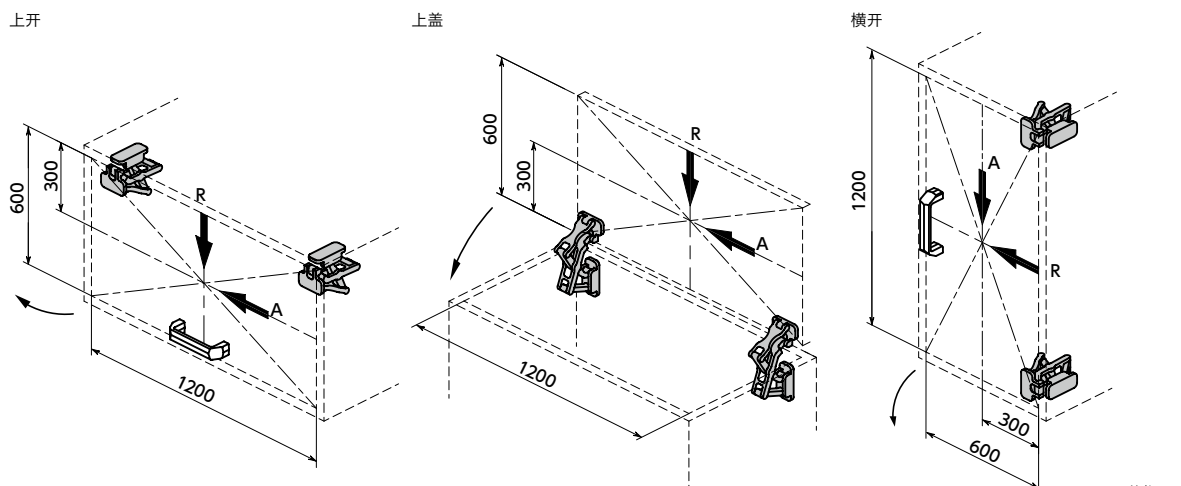
- 备有铰链用辅助垫片 **HNARS** **HNAMS** **HNAFS** (另售), 可使间隙调整及安装更容易。请参阅安装示例。
- 适用于公共汽车行李厢及大型门等用途。

型号	质量 (g)
HNMHA-75-AL	320

● 材质、表面处理

	HNMHA
主体	铝合金 阳极氧化处理
垫圈	SUS304

● 容许最大载荷



型号	R	A
HNMHA-75-AL	750	650

● 使用2个铰链时的数值。

● 型号指定

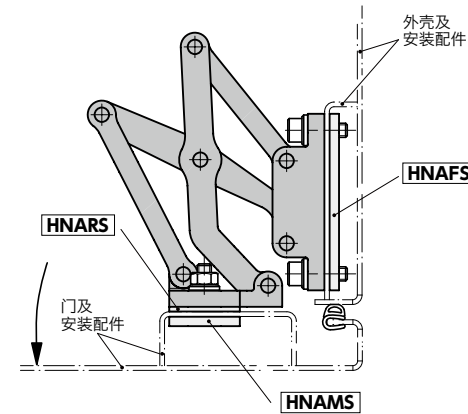
HNMHA-75-AL

● 相关产品

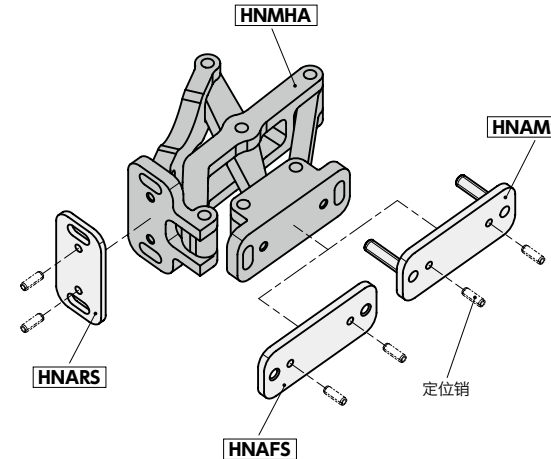
备有组合使用的铰链用辅助垫片。
 通孔型 **HNARS** → P.xxxx
 外螺纹型 **HNAMS** → P.xxxx
 内螺纹型 **HNAFS** → P.xxxx



- 安装示例
- 与铰链用辅助垫片 **HNARS** **HNAMS** **HNAFS** (另售) 组合。

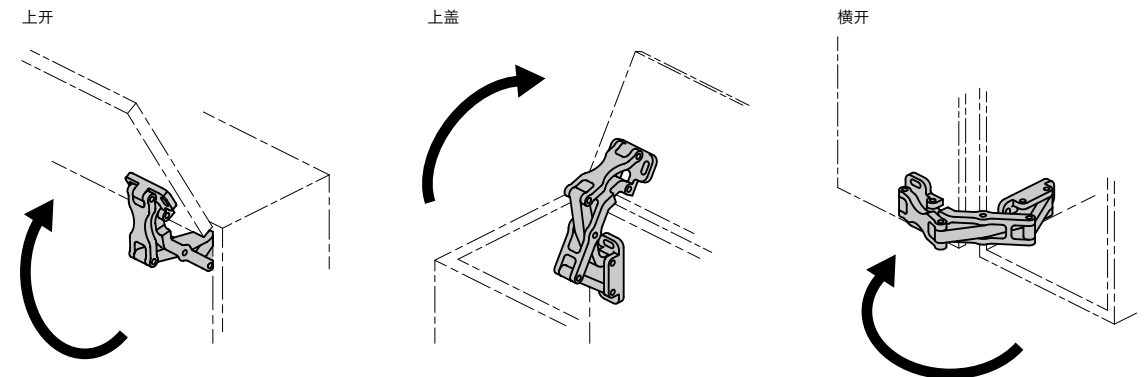


用定位销固定铝制大型滑动铰链和铰链用辅助垫片, 可以防止相互配合的零件转动。



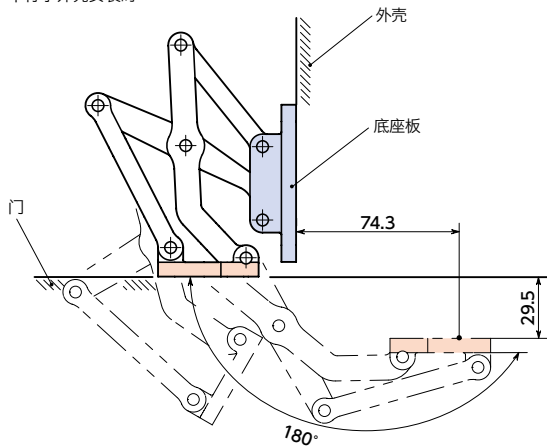
- 铝制大型滑动铰链及铰链用辅助垫片不附带定位销。需要时请用户自行准备。
- 定位销安装后请勿拆下。

● 使用例

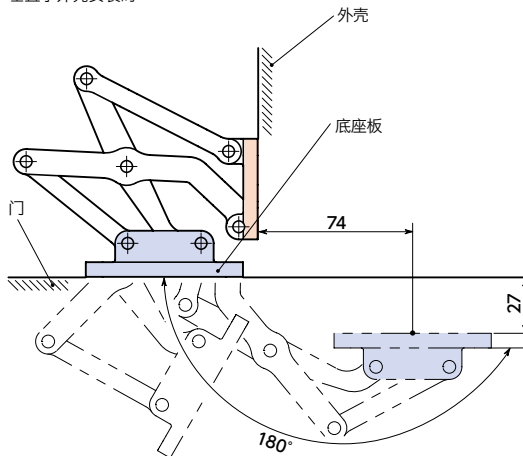


● 轨迹图

底座板
平行于外壳安装时

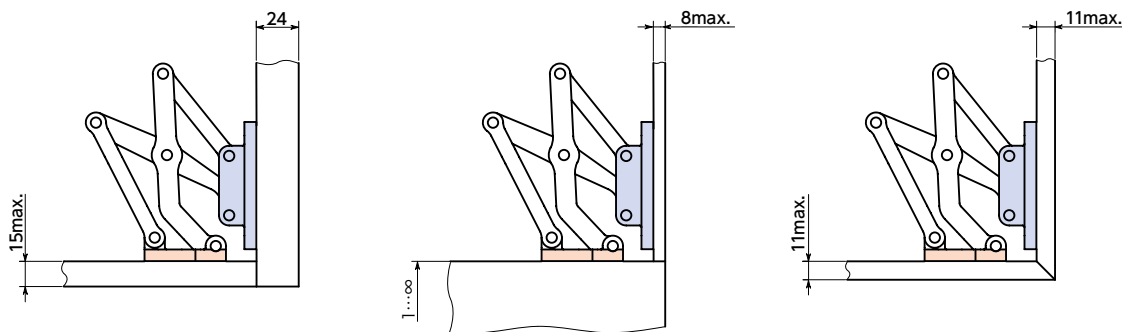


底座板
垂直于外壳安装时

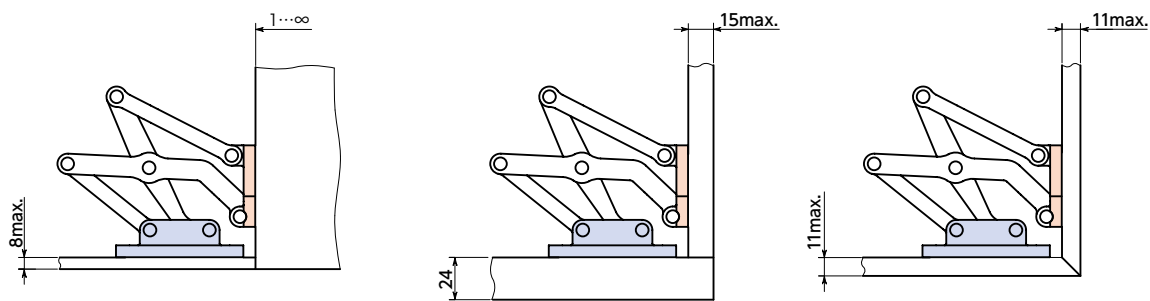


● 最大面板厚度

● 平行于外壳安装时



● 垂直于外壳安装时



● 显示的设计方案表示在标准安装条件下。最大面板厚度取决于面板厚度及安装位置。