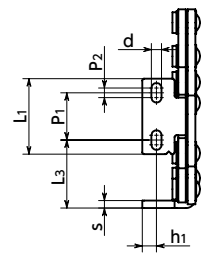
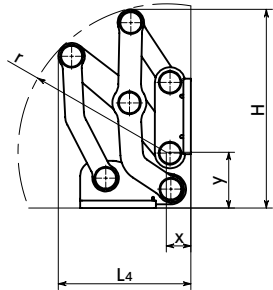
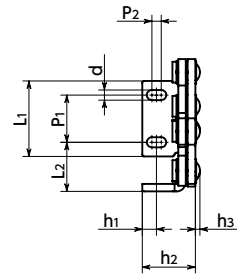
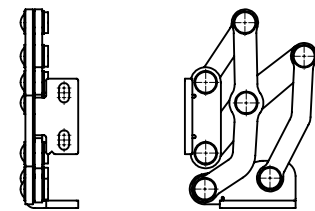
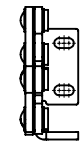


HNNHS-L
安装方向: 左侧



HNNHS-R
安装方向: 右侧



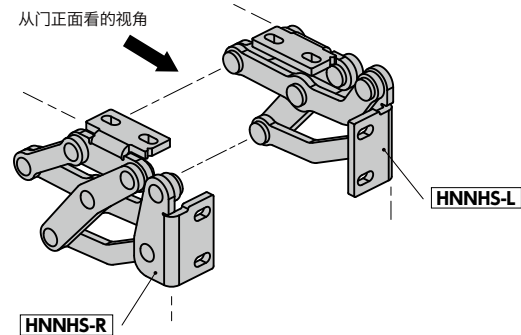
● 材质、表面处理

HNNHS	
主体	SUS304



- 安装在门内侧的不锈钢制大型滑动铰链。
- 最大开度为180°。
- 可根据产品符号选择安装方向。

产品符号	安装方向
HNNHS-L	左侧
HNNHS-R	右侧

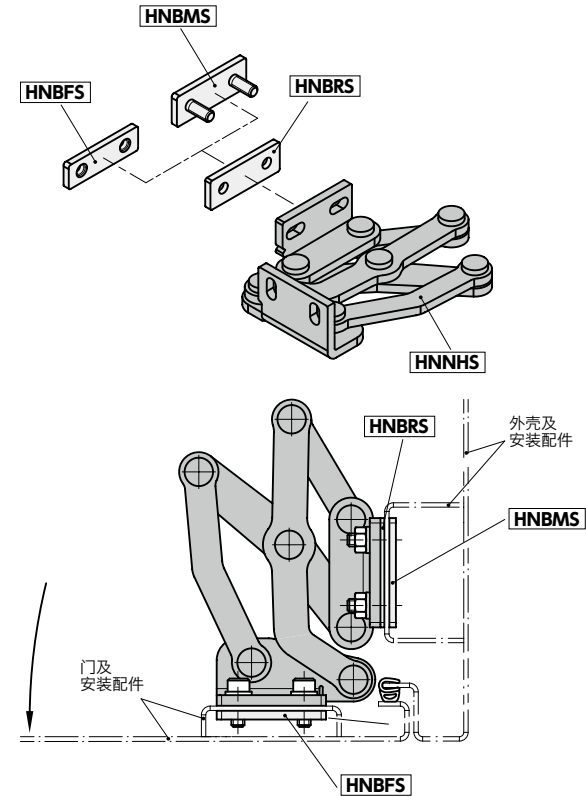


- 备有铰链用辅助垫片 **HNBRS** **HNBMS** **HNBFS** (另售), 可使间隙调整及安装更容易。请参阅安装示例。
- 适用于公共汽车行李厢及大型门等用途。

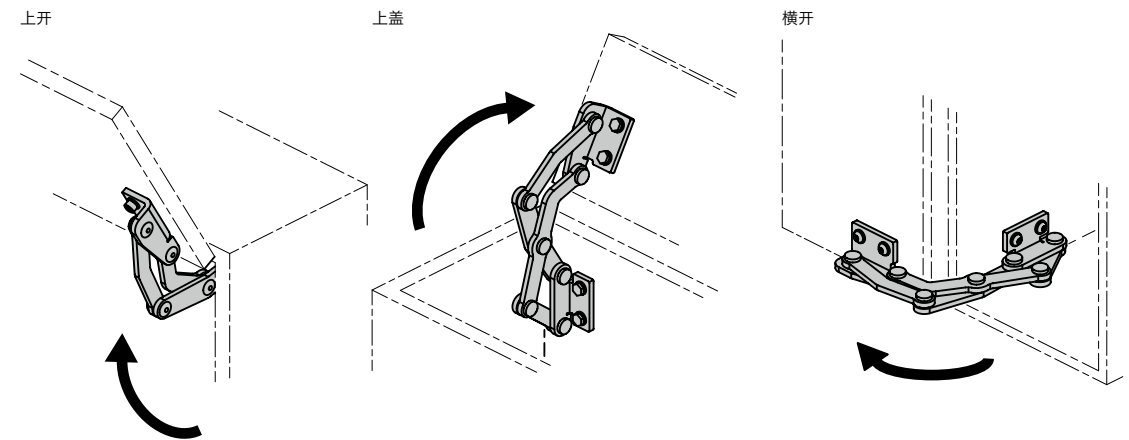
单位: mm

型号	L1	d	h1	h2	h3	L2	L3	L4	H	P1	P2	r	s	x	y	质量(g)
HNNHS-40-L-MT	40	5.3	7.5	28	2.5	26	36	70.1	105.2	25	5	78.5	4	13	29.5	250
HNNHS-40-R-MT	40	5.3	7.5	28	2.5	26	36	70.1	105.2	25	5	78.5	4	13	29.5	250
HNNHS-50-L-MT	50	6.5	10	35	2.5	35	46	92.3	140	30	6	105	5	18	38	550
HNNHS-50-R-MT	50	6.5	10	35	2.5	35	46	92.3	140	30	6	105	5	18	38	550
HNNHS-60-L-MT	60	8.5	12.5	40	2.5	40	61	116.5	179.5	36	8	137.5	5	19	47	700
HNNHS-60-R-MT	60	8.5	12.5	40	2.5	40	61	116.5	179.5	36	8	137.5	5	19	47	700

- 安装示例
与铰链用辅助垫片 **HNBRS** **HNBMS** **HNBFS** (另售) 组合。



- 使用例
上开



● 相关产品

备有组合使用的铰链用辅助垫片。
 通孔型 **HNBRS** → P.xxxx
 外螺纹型 **HNBMS** → P.xxxx
 内螺纹型 **HNBFS** → P.xxxx

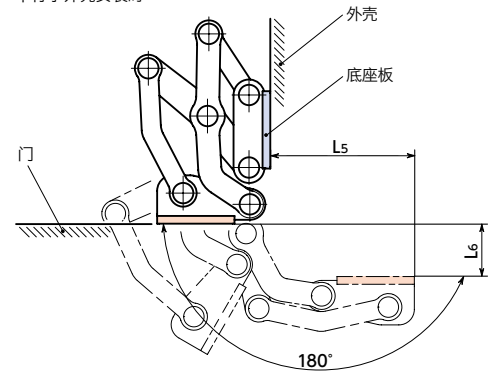


- 型号指定

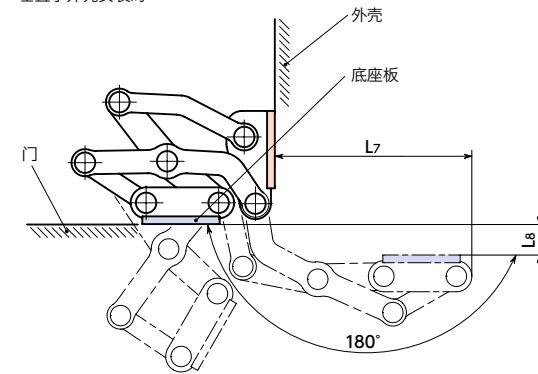
HNNHS-50-L-MT

● 轨迹图

底座板
平行于外壳安装时



底座板
垂直于外壳安装时

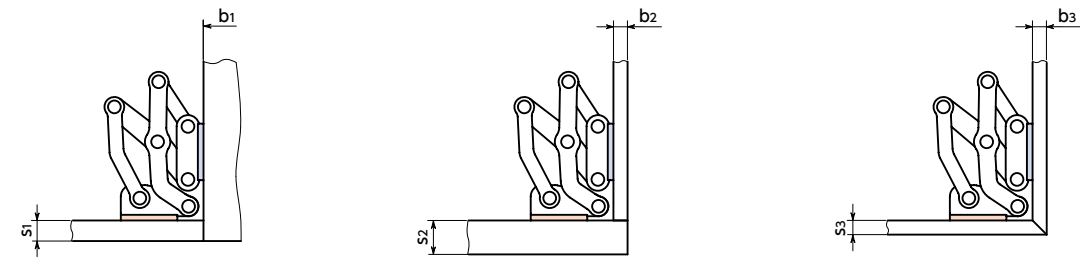


单位: mm

型号	L5	L6	L7	L8
HNNHS-40-MT	74.5	27.4	101.9	16
HNNHS-50-MT	102.8	39.3	134.7	27.8
HNNHS-60-MT	125.2	51.3	172.2	37.2

● 最大面板厚度

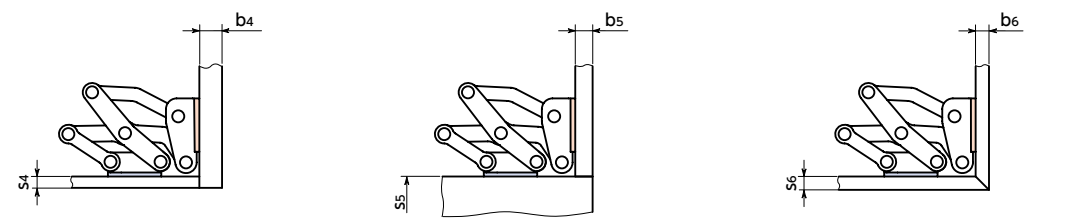
● 平行于外壳安装时



单位: mm

型号	s1 max.	b1	s2 max.	b2 max.	s3 max.	b3 max.
HNNHS-40-MT	13	1...∞	24	10	10	10
HNNHS-50-MT	19	1...∞	34	17	16	16
HNNHS-60-MT	25	1...∞	44	24	21	21

● 垂直于外壳安装时



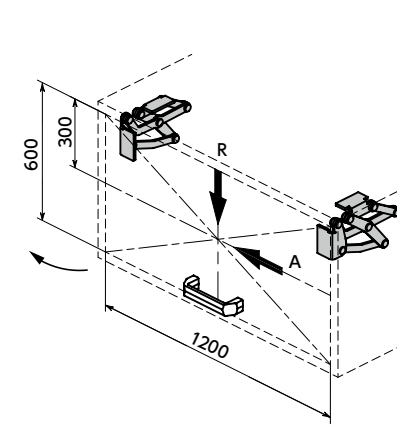
单位: mm

型号	s4 max.	b4 max.	s5	b5 max.	s6 max.	b6 max.
HNNHS-40-MT	9	27	1...∞	13	10	10
HNNHS-50-MT	17	35	1...∞	19	16	16
HNNHS-60-MT	23	45	1...∞	25	21	21

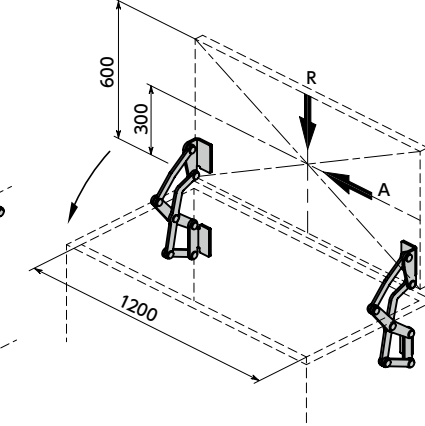
● 显示的设计方案表示在标准安装条件下。最大面板厚度取决于面板厚度及安装位置。

● 容许最大载荷

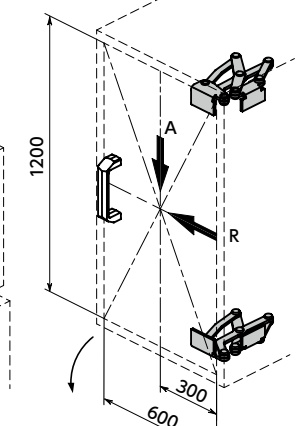
上开



上盖



横开



单位: N

型号	R	A
HNNHS-40-MT	650	175
HNNHS-50-MT	750	175
HNNHS-60-MT	550	150

● 使用2个铰链时的数值。