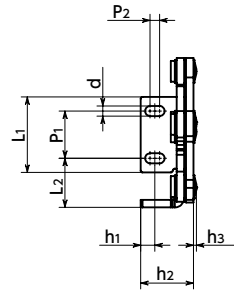


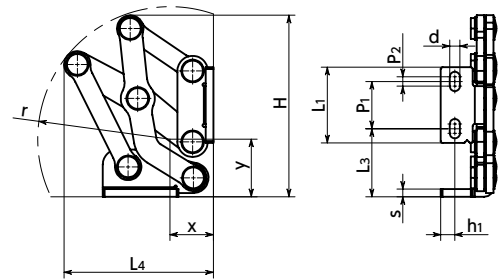
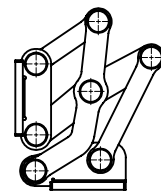
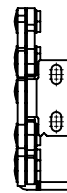
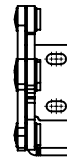
HNNMS-L

安装方向: 左侧



HNNMS-R

安装方向: 右侧



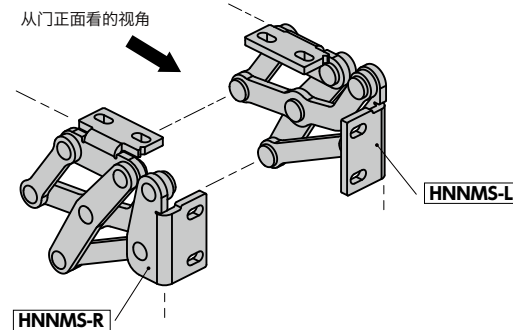
● 材质、表面处理



HNNMS	
主体	SUS304

- 安装在门内侧的不锈钢制大型滑动铰链。
- 最大开度为 120°。
- 可根据产品符号选择安装方向。

产品符号	安装方向
HNNMS-L	左侧
HNNMS-R	右侧



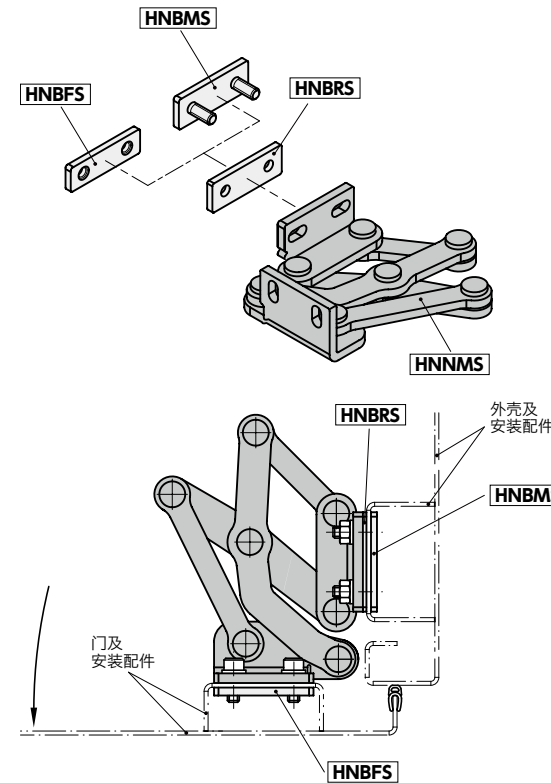
- 备有铰链用辅助垫片 **HNBRS** **HNBMS** **HNBFS** (另售), 可使间隙调整及安装更容易。请参阅安装示例。
- 适用于公共汽车行李厢及大型门等用途。

单位: mm

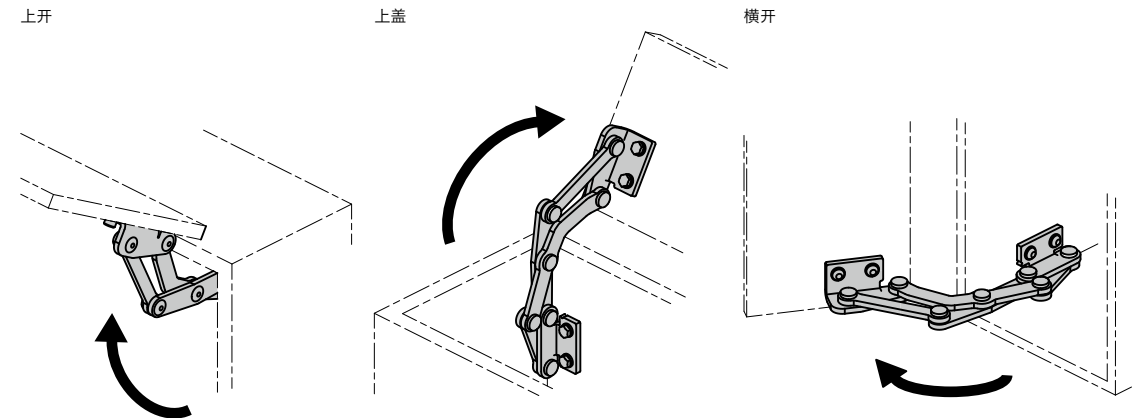
型号	L1	d	h1	h2	h3	L2	L3	L4	H	P1	P2	r	s	x	y	质量 (g)
HNNMS-40-L-MT	40	5.3	7.5	28	2.5	26	36	79	96	25	5	70	4	23	30.5	267
HNNMS-40-R-MT	40	5.3	7.5	28	2.5	26	36	79	96	25	5	70	4	23	30.5	267
HNNMS-50-L-MT	50	6.5	10	35	2.5	35	46	105	135	30	6	105	5	20	37	533
HNNMS-50-R-MT	50	6.5	10	35	2.5	35	46	105	135	30	6	105	5	20	37	533
HNNMS-60-L-MT	60	8.5	12.5	40	2.5	40	61	130	169	36	8	125	5	34	50	700
HNNMS-60-R-MT	60	8.5	12.5	40	2.5	40	61	130	169	36	8	125	5	34	50	700

● 安装示例

与铰链用辅助垫片 **HNBRS** **HNBMS** **HNBFS** (另售) 组合。



● 使用例



● 相关产品

备有组合使用的铰链用辅助垫片。
 通孔型 **HNBRS** → P.xxxx
 外螺纹型 **HNBMS** → P.xxxx
 内螺纹型 **HNBFS** → P.xxxx

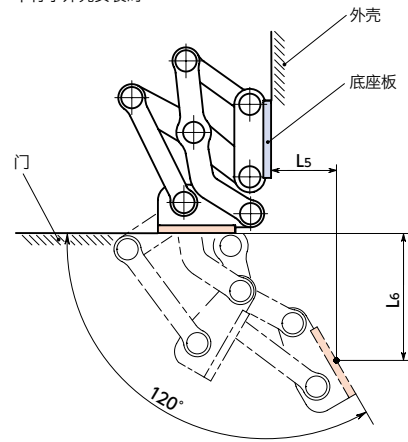


● 型号指定

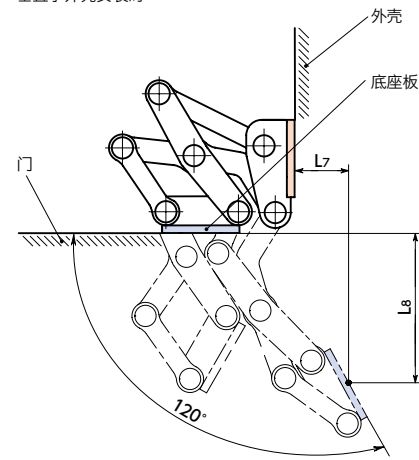
HNNMS-50-L-MT

● 轨迹图

底座板
平行于外壳安装时



底座板
垂直于外壳安装时

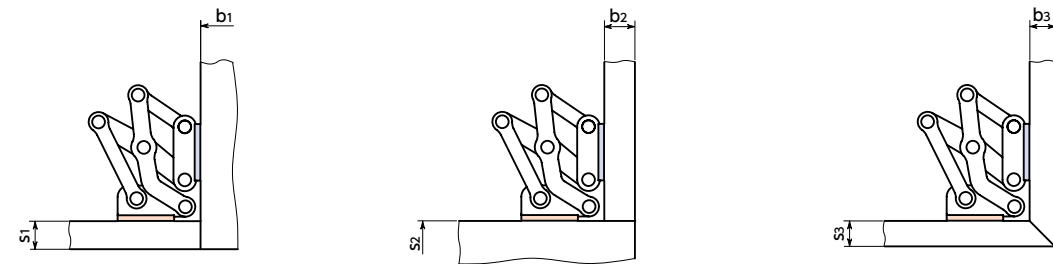


单位: mm

型号	L5	L6	L7	L8
HNNMS-40-MT	33.8	65.9	27.9	77.4
HNNMS-50-MT	79.3	82	2.8	113.3
HNNMS-60-MT	87.5	107.5	17.4	147.1

● 最大面板厚度

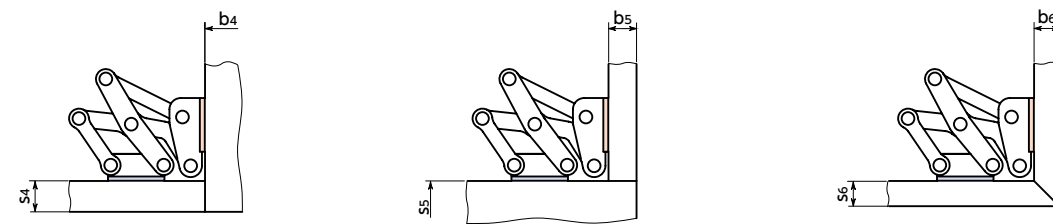
● 平行于外壳安装时



单位: mm

型号	s1 max.	b1	s2 max.	b2 max.	s3 max.	b3 max.
HNNMS-40-MT	20	1...∞	1...∞	22	18	18
HNNMS-50-MT	25	1...∞	1...∞	38	30	30
HNNMS-60-MT	32	1...∞	1...∞	50	40	40

● 垂直于外壳安装时



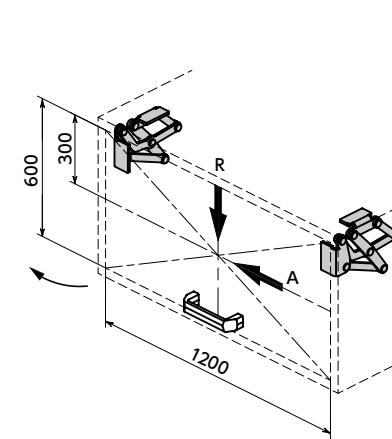
单位: mm

型号	s4 max.	b4 max.	s5	b5 max.	s6 max.	b6 max.
HNNMS-40-MT	22	1...∞	1...∞	20	18	18
HNNMS-50-MT	38	1...∞	1...∞	25	30	30
HNNMS-60-MT	50	1...∞	1...∞	32	40	40

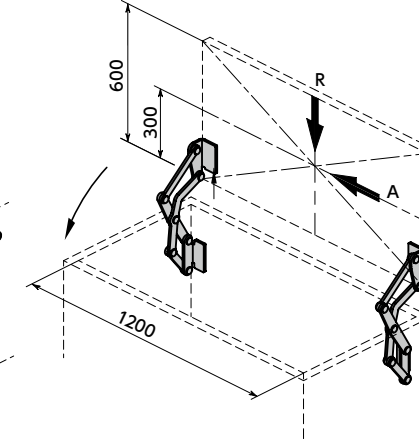
● 显示的设计方案表示在标准安装条件下。最大面板厚度取决于面板厚度及安装位置。

● 容许最大载荷

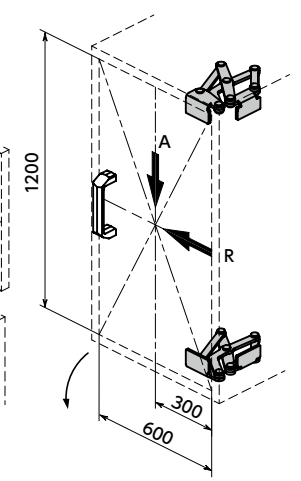
上开



上盖



横开



单位: N

型号	R	A
HNNMS-40-MT	650	175
HNNMS-50-MT	750	175
HNNMS-60-MT	550	150

● 使用2个铰链时的数值。