

## ● 材质、表面处理



	<b>HNBMS</b>
主体	SUS304

- 不锈钢制大型滑动铰链 **HNNVS** **HNNMS** **HNNHS** 专用辅助垫片。
- 不锈钢制外螺纹型。
- 在外壳及门上加工通孔、或者通过焊接固定, 均可安装铰链。
- 不使用螺栓和垫圈也能安装铰链。

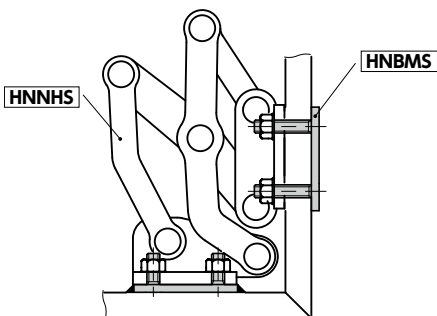
单位: mm

型号 	L1	L2	B	M(粗牙)		P	s	质量(g)
				螺纹公称直径	螺距			
<b>HNBMS-40-15-MT</b>	40	15	15	M5	0.8	25	3	17
<b>HNBMS-40-25-MT</b>	40	25	15	M5	0.8	25	3	19
<b>HNBMS-50-20-MT</b>	50	20	20	M6	1	30	3	30
<b>HNBMS-50-30-MT</b>	50	30	20	M6	1	30	3	33
<b>HNBMS-60-20-MT</b>	60	20	25	M8	1.25	36	4	46
<b>HNBMS-60-30-MT</b>	60	30	25	M8	1.25	36	4	52

## ● 适用铰链

型号	适用铰链
<b>HNBMS-40</b>	<b>HNNVS / HNNMS / HNNHS</b>
<b>HNBMS-50</b>	<b>HNNVS / HNNMS / HNNHS</b>
<b>HNBMS-60</b>	<b>HNNVS / HNNMS / HNNHS</b>

## ● 使用例



## ● 型号指定

**HNBMS-50-20-MT**