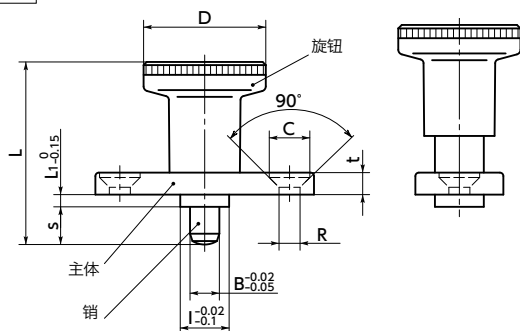
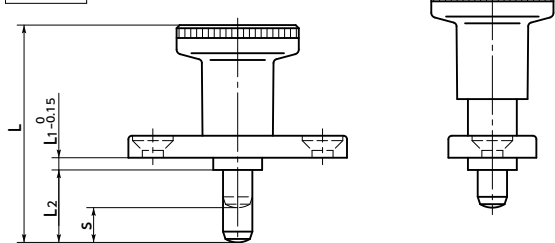


PFY-A



PFY-H-A



- 通过平头螺栓、软性拉动式门锁等安装的法兰型分度柱塞。带锁定机构。
- 长销型 **PFY-H-A** 最适用于厚面板、框架等的安装。
- 拉起旋钮后旋转90°，可在销缩回的状态下锁定。解除锁定时，略微拉起旋钮后旋转90°。在内置弹簧力的作用下复位。
- 锁定机构内置于旋钮内。因此，全长与无锁定机构的 **PFX** 相同。→ P.xxxx
- 销已经过硬化处理。耐磨损性优良。

## ● 强度

| 型号              | 容许拉伸载荷 (N) |
|-----------------|------------|
| <b>PFY-6-A</b>  | 400        |
| <b>PFY-8-A</b>  | 500        |
| <b>PFY-6H-A</b> | 400        |
| <b>PFY-8H-A</b> | 500        |

⚠ 旋钮有可能脱落，因此旋钮的拉伸载荷请不要超过上表的数值。

## ● 材质、表面处理

|    | PFY             |
|----|-----------------|
| 旋钮 | 尼龙6(亚光黑)        |
| 主体 | 锌压铸件<br>三价铬酸盐处理 |
| 销  | 钢<br>硬化处理       |
| 弹簧 | 相当于SUS301       |

PFY-A 短销 PFY-H-A 长销

单位: mm

| 型号              | B | s | D  | I  | L  | L1  | L2 | C    | R   | E  | F  | G  | t   | 载荷 (N)<br>min./max. | 销的<br>剪切载荷 (N) | 质量 (g) |
|-----------------|---|---|----|----|----|-----|----|------|-----|----|----|----|-----|---------------------|----------------|--------|
| <b>PFY-6-A</b>  | 6 | 6 | 25 | 10 | 37 | 2.5 | -  | 8.3  | 4.3 | 30 | 40 | 18 | 4.5 | 8.5 / 22            | 2530           | 37     |
| <b>PFY-8-A</b>  | 8 | 8 | 31 | 12 | 44 | 2.5 | -  | 10.4 | 5.3 | 34 | 46 | 20 | 5.5 | 15.5 / 28           | 4500           | 60     |
| <b>PFY-6H-A</b> | 6 | 6 | 25 | 10 | 45 | 2.5 | 14 | 8.3  | 4.3 | 30 | 40 | 18 | 4.5 | 8.5 / 22            | 2530           | 39     |
| <b>PFY-8H-A</b> | 8 | 8 | 31 | 12 | 54 | 2.5 | 18 | 10.4 | 5.3 | 34 | 46 | 20 | 5.5 | 15.5 / 28           | 4500           | 64     |

## ● 型号指定

## PFY-6H-A



无尘洗净·无尘包装 → P.xxxx

不可对应

防松动 → P.xxxx

不可对应

激光刻印 → P.xxxx

可对应, 费用另计