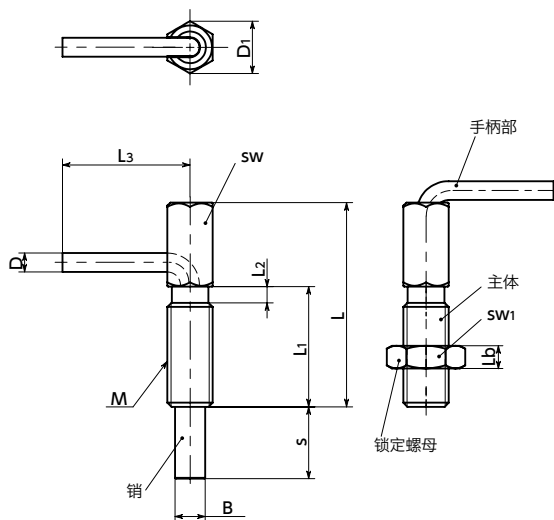


PGYS-A

PGYS-AK



● 材质、表面处理



	PGYS-A	PGYS-AK
手柄部	SUS303	SUS303
主体	SUS303	SUS303
销	SUS303	SUS303
弹簧	SUS301	SUS301
锁定螺母	—	SUS303



- 适用于狭窄场所的分度柱塞。操作部采用细长结构。
- 拉起身柄后旋转，可在销缩回的状态下锁定。
- 解除锁定时，略微拉起身柄后旋转。在内置弹簧力的作用下复位。
- 配合侧孔的建议公差为(+0.03~+0.08)。
- 可根据型号的末尾符号选择锁定螺母的有无。

末尾符号	锁定螺母
A	无*1
AK	有

*1：请使用防松件服务。→ P.xxxx

PGYS-A 无锁定螺母 PGYS-AK 带锁定螺母

单位：mm

型号	B	s	M(粗牙)		D	D1	L	L1	L2	L3	Lb	sw	sw1	最大紧固 扭矩(N·m)	载荷(N) min./max.	销的 剪切载荷(N)	质量(g)
			螺纹公称直径	螺距													
PGYS-4-9.5-M6-A	4	9.5	M6	1	2.5	6.9	32	20	2.5	16	—	6	—	1.6	3 / 10	1160	6
PGYS-5-12-M8-A	5	12	M8	1.25	3	9.2	42	27	3.1	19.5	—	8	—	4.5	3.5 / 13.5	1820	14
PGYS-6-14-M10-A	6	14	M10	1.5	3.5	11.5	51	33.5	3.7	24	—	10	—	10	4 / 16	2620	27
PGYS-8-19-M12-A	8	19	M12	1.75	5	13.8	54	31.8	4.3	32	—	12	—	13	4 / 22	4660	43
PGYS-10-25-M16-A	10	25	M16	2	5	19.6	77.5	50.5	5	33.5	—	16	—	42	4 / 23	7280	104
PGYS-4-9.5-M6-AK	4	9.5	M6	1	2.5	6.9	32	20	2.5	16	3.2	6	10	1.6	3 / 10	1160	7
PGYS-5-12-M8-AK	5	12	M8	1.25	3	9.2	42	27	3.1	19.5	4	8	13	4.5	3.5 / 13.5	1820	17
PGYS-6-14-M10-AK	6	14	M10	1.5	3.5	11.5	51	33.5	3.7	24	5	10	17	10	4 / 16	2620	33
PGYS-8-19-M12-AK	8	19	M12	1.75	5	13.8	54	31.8	4.3	32	6	12	19	13	4 / 22	4660	51
PGYS-10-25-M16-AK	10	25	M16	2	5	19.6	77.5	50.5	5	33.5	8	16	24	42	4 / 23	7280	122

● 型号指定

PGYS-5-12-M8-AK



无尘洗净·无尘包装 → P.xxxx

不可对应

防松动 → P.xxxx

可对应, 费用另计

激光刻印 → P.xxxx

不可对应