

## ● 材质、表面处理

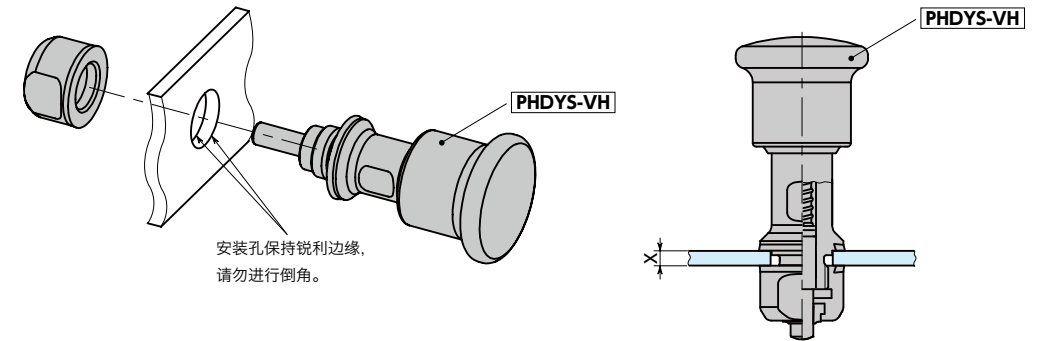


	PHDYS-VH
旋钮	SUS316
主体	SUS316
销	SUS316
弹簧	SUS316Ti
密封螺母	SUS316
密封环	H-NBR (蓝) 肖氏硬度 A85 ± 5
刮擦器	TPU (蓝) 肖氏硬度 A95 ± 5

- 可在薄板上安装的卫生型设计的分度柱塞。适合于要求进行卫生管理的食品机械、医药品机械等用途。
- 有关卫生型设计，请参阅“卫生型家族”。
- 安装板的两面及所有滑动部都进行了密封，可防止异物或液体进入分度柱塞内部及安装面的间隙。
- 密封圈和刮擦器使用了容易与食品区分的蓝色。此外，还使用了符合美国食品药品监督管理局 (FDA) 标准的材料。
- 符合 EHEDG (欧洲卫生工程·设计集团) 制定的规范。
- 金属部使用 SUS316。耐腐蚀性、耐药品性优于 SUS304。
- 表面处理小于 Ra0.8 μm。清扫性优良。
- 可使用温度：-20°C ~ 110°C
- 拉起旋钮后旋转 90°，可在销缩回的状态下锁定。
- 解除锁定时，略微拉起旋钮后旋转 90°。在内置弹簧力的作用下复位。
- 锁定机构内置于旋钮内。

## ● 安装方法

可安装在厚度 1.5mm - 4mm 的板上进行使用。安装时用密封螺母夹住板。



单位：mm

型号	B	s	D	D1	D2	D3	D4	L	L1	L2	Lb	sw	sw1	X min./max.	载荷 (N) min./max.	销的 剪切载荷 (N)	适用密封环 FSRN-HD	质量 (g)
PHDYS-6-6-VH	6	6	35	22.8	22	18	16	78	27.5	21.5	14.5	14	18	1.5 / 4	20 / 36	2620	FSRN-22 - 18 - 2-HD-E	199
PHDYS-8-8-VH	8	8	35	22.8	22	18	16	85	29.5	26.5	14.5	14	18	1.5 / 4	22 / 32	4660	FSRN-22 - 18 - 2-HD-E	212

## ● 相关产品

也可单独购买密封环 **FSRN-HD**。→  
P.xxxx



## ● 型号指定

**PHDYS-6-6-VH**

无尘洗净·无尘包装 → P.xxxx

不可对应

防松动 → P.xxxx

不可对应

激光刻印 → P.xxxx

不可对应