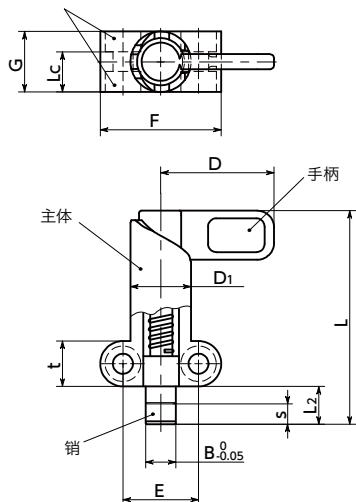


内六角螺栓
(JIS B 1176)
M5适用的安装孔



● 材质、表面处理



	PNMV
手柄	尼龙6 (亚光黑)
主体	锌压铸件 静电喷涂 (黑)
销	相当于SUM22L 三价铬酸盐处理
弹簧	SUS301



- 将手柄型分度柱塞和安装用法兰一体化。便于安装到设备、装置上。
- 将手柄旋转180°时，销将收纳到主体内。
- 通过主体上加工的切口可锁定手柄。
- 主体为锌压铸件制。减少了机械加工，提高了性价比。
- 销的行程方向与法兰面平行。
- 各销径的2种销长度已实现标准化。
- 请使用内六角螺栓 (M5) 进行安装。
- 配合侧孔的建议公差为 (+0.05~+0.1)。

单位: mm

型号	B	s	D	D ₁	L	L ₂	L _c	E	F	G	t	载荷 (N) min./max.	销的 剪切载荷 (N)	质量 (g)
PNMV-6-10-16-BK	6	10	30	16	67	10	10.5	20	32	16	12	12 / 32	1710	57
PNMV-6-16-16-BK	6	10	30	16	73	16	10.5	20	32	16	12	12 / 32	1710	58
PNMV-8-10-16-BK	8	10	30	16	67	10	10.5	20	32	16	12	12 / 32	3050	59
PNMV-8-16-16-BK	8	10	30	16	73	16	10.5	20	32	16	12	12 / 32	3050	61
PNMV-8-12-20-BK	8	12	37	20	82	12	14.5	22	37	20	15	21 / 58	3050	120
PNMV-8-18-20-BK	8	12	37	20	88	18	14.5	22	37	20	15	21 / 58	3050	122
PNMV-10-10-16-BK	10	10	30	16	67	10	10.5	20	32	16	12	12 / 32	4770	61
PNMV-10-16-16-BK	10	10	30	16	73	16	10.5	20	32	16	12	12 / 32	4770	65
PNMV-10-12-20-BK	10	12	37	20	82	12	14.5	22	37	20	15	21 / 58	4770	123
PNMV-10-18-20-BK	10	12	37	20	88	18	14.5	22	37	20	15	21 / 58	4770	127
PNMV-12-12-20-BK	12	12	37	20	82	12	14.5	22	37	20	15	21 / 58	6870	126
PNMV-12-18-20-BK	12	12	37	20	88	18	14.5	22	37	20	15	21 / 58	6870	131

● 型号指定

PNMV-8-10-16-BK



无尘洗净·无尘包装 → P.xxxx

不可对应

防松动 → P.xxxx

不可对应

激光刻印 → P.xxxx

可对应, 费用另计