

\*1: 变更了销的公差。



- 推压型分度柱塞。
- 销的前端带内螺纹孔，可根据用途安装附件。
- 销通常收纳在主体中。按住销的上部时，销从主体伸出。松开销的上部后，在内置弹簧力的作用下销被收纳在主体中。
- 销已经过镀镍处理。前端部和上部的耐磨损性优良。使用机械对销的上部进行操作时也适用。
- 可根据产品符号选择主体材质及锁定螺母的有无。

产品符号	主体材质	锁定螺母
PRX-F-D	钢制	无*1
PRX-F-DK	钢制	有
PRXS-F-D	不锈钢制	无*1
PRXS-F-DK	不锈钢制	有

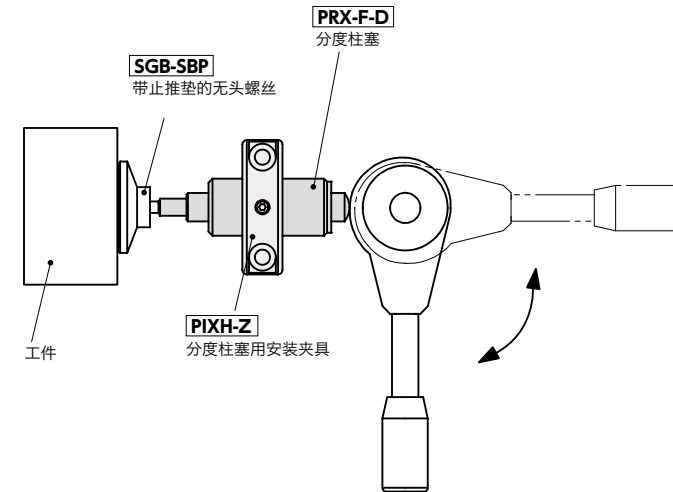
\*1: 请使用防松件服务。→ P.xxxx

## PRX-F-D 无锁定螺母 PRX-F-DK 带锁定螺母

单位: mm

型号 钢制	B	s	M(细牙)		M1(粗牙)		L	L1	Lb	sw1	Lf	载荷(N) min./max.	质量(g)
			螺纹公称直径	螺距	螺纹公称直径	螺距							
PRX-5-6-F-D	5	6	M10	1	M3	0.5	29	22	-	-	7	8 / 20	10
PRX-6-7-F-D	6	7	M12	1.5	M4	0.7	35	26	-	-	7	9 / 28	17
PRX-8-9-F-D	8	9	M16	1.5	M5	0.8	48	34	-	-	9	12 / 40	42
PRX-10-11-F-D	10	11	M20	1.5	M6	1	57	43	-	-	12	22 / 50	81
PRX-5-6-F-DK	5	6	M10	1	M3	0.5	29	22	5	17	7	8 / 20	17
PRX-6-7-F-DK	6	7	M12	1.5	M4	0.7	35	26	6	18	7	9 / 28	31
PRX-8-9-F-DK	8	9	M16	1.5	M5	0.8	48	34	8	24	9	12 / 40	60
PRX-10-11-F-DK	10	11	M20	1.5	M6	1	57	43	10	30	12	22 / 50	101

- 使用例  
用带止推垫的无头螺丝来实现工件的固定



- 材质、表面处理

	PRX-F-D	PRX-F-DK	PRXS-F-D	PRXS-F-DK
主体	SUM22L 四氧化三铁保护膜(黑)	SUM22L 四氧化三铁保护膜(黑)	SUS303	SUS303
销	SUS303 镀镍	SUS303 镀镍	SUS303 镀镍	SUS303 镀镍
弹簧	SWPB	SWPB	SUS301	SUS301
锁定螺母	-	S45C 四氧化三铁保护膜(黑)	-	SUS303

RoHS

## PRXS-F-D 无锁定螺母 PRXS-F-DK 带锁定螺母

单位: mm

型号 不锈钢制	B	s	M(细牙)		M1(粗牙)		L	L1	Lb	sw1	Lf	载荷(N) min./max.	质量(g)
			螺纹公称直径	螺距	螺纹公称直径	螺距							
PRXS-5-6-F-D	5	6	M10	1	M3	0.5	29	22	-	-	7	7 / 18	10
PRXS-6-7-F-D	6	7	M12	1.5	M4	0.7	35	26	-	-	7	8 / 21	17
PRXS-8-9-F-D	8	9	M16	1.5	M5	0.8	48	34	-	-	9	11 / 32	42
PRXS-10-11-F-D	10	11	M20	1.5	M6	1	57	43	-	-	12	18 / 43	81
PRXS-5-6-F-DK	5	6	M10	1	M3	0.5	29	22	5	17	7	7 / 18	17
PRXS-6-7-F-DK	6	7	M12	1.5	M4	0.7	35	26	6	18	7	8 / 21	31
PRXS-8-9-F-DK	8	9	M16	1.5	M5	0.8	48	34	8	24	9	11 / 32	60
PRXS-10-11-F-DK	10	11	M20	1.5	M6	1	57	43	10	30	12	18 / 43	101

- 相关产品

我们有安装和拆卸的专用扳手 PXZ-W。



- 型号指定

PRX-8-9-F-DK

无尘洗净·无尘包装 → P.xxxx

不可对应

防松动 → P.xxxx

可对应, 费用另计

激光刻印 → P.xxxx

不可对应