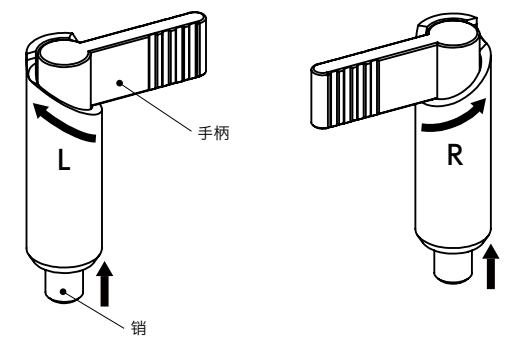


- 转动手柄操作销插拔的分度柱塞。
- 将手柄旋转180°后可将销收纳到主体中。松开手柄时，在内置弹簧力的作用下复位。
- 手柄的操作角度限制为180°。此外，操作方向也保持固定，因此可防止误操作。
- 全不锈钢制。耐腐蚀性优良。
- 可根据产品符号选择手柄的操作方向。

PSVXS-L-A / **PSVXS-L-AK** 向左旋转手柄时，销收纳
PSVXS-R-A / **PSVXS-R-AK** 向右旋转手柄时，销收纳



● 材质、表面处理 RoHS

	PSVXS-L-A / PSVXS-R-A	PSVXS-L-AK / PSVXS-R-AK
手柄	相当于SUS316L	相当于SUS316L
主体	SUS303	SUS303
销	SUS303	SUS303
弹簧	SUS301	SUS301
锁定螺母	-	SUS303

- 可根据型号的末尾符号选择锁定螺母的有无。

末尾符号	锁定螺母
A	无*1
AK	有

*1: 请使用防松件服务。(→ P.xxxx)

PSVXS-L-A 向左旋转手柄时，销收纳·无锁定螺母 **PSVXS-R-A** 向右旋转手柄时，销收纳·无锁定螺母 单位：mm

型号	B	s	M(细牙)		D	D1	L	L1	Lb	sw1	H	载荷(N) min./max.	销的剪切载荷(N)	质量(g)
			螺纹公称直径	螺距										
PSVXS-5-M10-L-A	5	6	M10	1	21	10	37.5	19	-	-	9	7 / 20	1820	18
PSVXS-6-M12-L-A	6	8	M12	1.5	26	12	47	26	-	-	10	8 / 18	2620	30
PSVXS-8-M16-L-A	8	10	M16	1.5	32	16	56	30	-	-	13	11 / 29	4660	63
PSVXS-10-M20-L-A	10	12	M20	1.5	37	20	69	37	-	-	15	21 / 57	7280	128
PSVXS-5-M10-R-A	5	6	M10	1	21	10	37.5	19	-	-	9	7 / 20	1820	18
PSVXS-6-M12-R-A	6	8	M12	1.5	26	12	47	26	-	-	10	8 / 18	2620	30
PSVXS-8-M16-R-A	8	10	M16	1.5	32	16	56	30	-	-	13	11 / 29	4660	63
PSVXS-10-M20-R-A	10	12	M20	1.5	37	20	69	37	-	-	15	21 / 57	7280	128

PSVXS-L-AK 向左旋转手柄时，销收纳·带锁定螺母 **PSVXS-R-AK** 向右旋转手柄时，销收纳·带锁定螺母 单位：mm

型号	B	s	M(细牙)		D	D1	L	L1	Lb	sw1	H	载荷(N) min./max.	销的剪切载荷(N)	质量(g)
			螺纹公称直径	螺距										
PSVXS-5-M10-L-AK	5	6	M10	1	21	10	37.5	19	5	17	9	7 / 20	1820	25
PSVXS-6-M12-L-AK	6	8	M12	1.5	26	12	47	26	6	18	10	8 / 18	2620	40
PSVXS-8-M16-L-AK	8	10	M16	1.5	32	16	56	30	8	24	13	11 / 29	4660	83
PSVXS-10-M20-L-AK	10	12	M20	1.5	37	20	69	37	10	30	15	21 / 57	7280	163
PSVXS-5-M10-R-AK	5	6	M10	1	21	10	37.5	19	5	17	9	7 / 20	1820	25
PSVXS-6-M12-R-AK	6	8	M12	1.5	26	12	47	26	6	18	10	8 / 18	2620	40
PSVXS-8-M16-R-AK	8	10	M16	1.5	32	16	56	30	8	24	13	11 / 29	4660	83
PSVXS-10-M20-R-AK	10	12	M20	1.5	37	20	69	37	10	30	15	21 / 57	7280	163

无尘洗净·无尘包装 → P.xxxx 防松动 → P.xxxx 激光刻印 → P.xxxx
 欢迎咨询 可对应，费用另计 可对应，费用另计

● 型号指定
PSVXS-6-M12-R-AK