

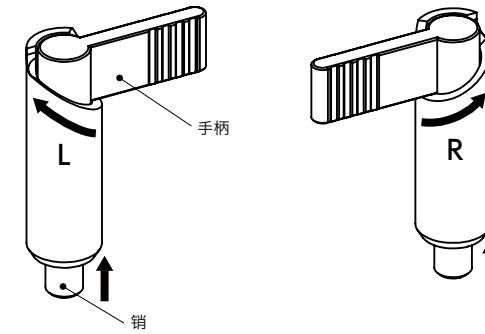
- 转动手柄操作销插拔的分度柱塞。
- 将手柄旋转180°后可将销收纳到主体中。
- 通过主体上加工的切口可锁定手柄。
- 手柄的操作角度限制为180°。此外，操作方向也保持固定，因此可防止误操作。
- 不锈钢制。耐腐蚀性优良。
- 带有手感舒适的手柄帽。
- 可根据产品符号选择手柄的操作方向。

PSVYS-L-B

PSVYS-L-BK
向左旋转手柄时，销收纳

PSVYS-R-B

PSVYS-R-BK
向右旋转手柄时，销收纳



- 可根据型号的末尾符号选择锁定螺母的有无。

末尾符号	锁定螺母
B	无*1
BK	有

*1：请使用防松件服务。(→ P.xxxx)



- 材质、表面处理

	PSVYS-L-B / PSVYS-R-B	PSVYS-L-BK / PSVYS-R-BK
手柄	相当于SUS316L	相当于SUS316L
手柄帽	尼龙6(亚光黑)	尼龙6(亚光黑)
主体	SUS303	SUS303
销	SUS303	SUS303
弹簧	SUS301	SUS301
锁定螺母	-	SUS303

RoHS

PSVYS-L-B 向左旋转手柄时，销收纳·无锁定螺母 **PSVYS-R-B** 向右旋转手柄时，销收纳·无锁定螺母 单位：mm

型号	B	s	M(细牙)		D	D1	L	Li	Lb	sw1	H	载荷(N) min./max.	销的剪切载荷(N)	质量(g)
			螺纹公称直径	螺距										
PSVYS-6-M12-L-B	6	8	M12	1.5	32	12	47	26	-	-	12	8 / 18	2620	31
PSVYS-8-M16-L-B	8	10	M16	1.5	42	16	56	30	-	-	15.5	11 / 29	4660	65
PSVYS-10-M20-L-B	10	12	M20	1.5	52	20	69	37	-	-	18	21 / 57	7280	132
PSVYS-6-M12-R-B	6	8	M12	1.5	32	12	47	26	-	-	12	8 / 18	2620	31
PSVYS-8-M16-R-B	8	10	M16	1.5	42	16	56	30	-	-	15.5	11 / 29	4660	65
PSVYS-10-M20-R-B	10	12	M20	1.5	52	20	69	37	-	-	18	21 / 57	7280	132

PSVYS-L-BK 向左旋转手柄时，销收纳·带锁定螺母 **PSVYS-R-BK** 向右旋转手柄时，销收纳·带锁定螺母 单位：mm

型号	B	s	M(细牙)		D	D1	L	Li	Lb	sw1	H	载荷(N) min./max.	销的剪切载荷(N)	质量(g)
			螺纹公称直径	螺距										
PSVYS-6-M12-L-BK	6	8	M12	1.5	32	12	47	26	6	18	12	8 / 18	2620	41
PSVYS-8-M16-L-BK	8	10	M16	1.5	42	16	56	30	8	24	15.5	11 / 29	4660	85
PSVYS-10-M20-L-BK	10	12	M20	1.5	52	20	69	37	10	30	18	21 / 57	7280	167
PSVYS-6-M12-R-BK	6	8	M12	1.5	32	12	47	26	6	18	12	8 / 18	2620	41
PSVYS-8-M16-R-BK	8	10	M16	1.5	42	16	56	30	8	24	15.5	11 / 29	4660	85
PSVYS-10-M20-R-BK	10	12	M20	1.5	52	20	69	37	10	30	18	21 / 57	7280	167

- 型号指定

PSVYS-6-M12-R-BK