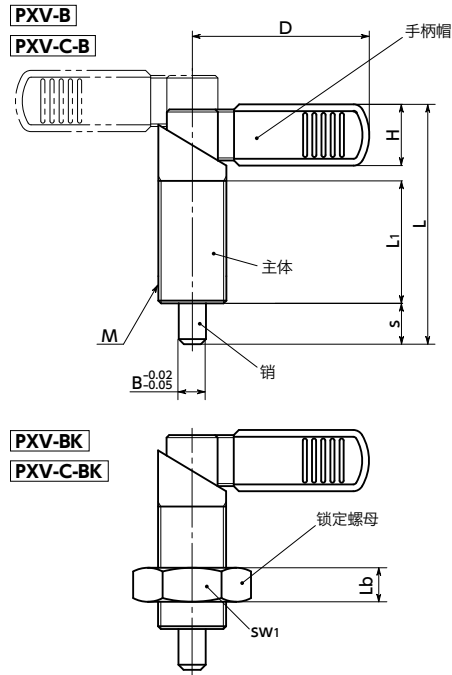


PXV-B 分度柱塞 - 手柄型 - 带手柄帽 - 带锁定机构



- 转动手柄操作销插拔的分度柱塞。
- 带有手感舒适的手柄帽。
- 将手柄旋转180°后可将销收纳到主体中。
- 通过主体上加工的切口可锁定手柄。
- 所有销径的粗牙螺纹和细牙螺纹均已实现标准化。
- 销经过氮化处理。耐磨损性优良。
- 可根据产品符号选择螺距及锁定螺母的有无。

产品符号	螺距	锁定螺母
PXV-B	细牙	无*1
PXV-BK	细牙	有
PXV-C-B	粗牙	无*1
PXV-C-BK	粗牙	有

*1: 请使用防松件服务。(→ P.xxxx)

PXV-B 细牙螺纹、无锁定螺母 PXV-C-B 粗牙螺纹、无锁定螺母

型号	B	s	M		D	L	L1	Lb	sw1	H	载荷(N) min./max.	销的 剪切载荷(N)	质量(g)
			螺纹公称直径	螺距									
PXV-5-M12-B	5	8	M12	1.5 细牙	32	48	26	-	-	12	9 / 21	1190	56
PXV-6-M12-B	6	8	M12	1.5 细牙	32	48	26	-	-	12	9 / 21	1710	57
PXV-6-M16-B	6	10	M16	1.5 细牙	42	57.25	30	-	-	15.5	12 / 32	1710	79
PXV-8-M12-B	8	8	M12	1.5 细牙	32	48	26	-	-	12	9 / 21	3050	59
PXV-8-M16-B	8	10	M16	1.5 细牙	42	57.25	30	-	-	15.5	12 / 32	3050	80
PXV-8-M20-B	8	12	M20	1.5 细牙	52	71	36	-	-	19	21 / 58	3050	112
PXV-10-M16-B	10	10	M16	1.5 细牙	42	57.25	30	-	-	15.5	12 / 32	4770	82
PXV-10-M20-B	10	12	M20	1.5 细牙	52	71	36	-	-	19	21 / 58	4770	115
PXV-12-M20-B	12	12	M20	1.5 细牙	52	71	36	-	-	19	21 / 58	6870	118
PXV-5-M12C-B	5	8	M12	1.75 粗牙	32	48	26	-	-	12	9 / 21	1190	56
PXV-6-M12C-B	6	8	M12	1.75 粗牙	32	48	26	-	-	12	9 / 21	1710	57
PXV-6-M16C-B	6	10	M16	2 粗牙	42	57.25	30	-	-	15.5	12 / 32	1710	79
PXV-8-M12C-B	8	8	M12	1.75 粗牙	32	48	26	-	-	12	9 / 21	3050	59
PXV-8-M16C-B	8	10	M16	2 粗牙	42	57.25	30	-	-	15.5	12 / 32	3050	80
PXV-8-M20C-B	8	12	M20	2.5 粗牙	52	71	36	-	-	19	21 / 58	3050	112
PXV-10-M16C-B	10	10	M16	2 粗牙	42	57.25	30	-	-	15.5	12 / 32	4770	82
PXV-10-M20C-B	10	12	M20	2.5 粗牙	52	71	36	-	-	19	21 / 58	4770	115
PXV-12-M20C-B	12	12	M20	2.5 粗牙	52	71	36	-	-	19	21 / 58	6870	118

单位: mm

● 材质、表面处理



	PXV-B / PXV-C-B	PXV-BK / PXV-C-BK
手柄	烧结合金	烧结合金
手柄帽	尼龙6(亚光黑)	尼龙6(亚光黑)
主体	SUM22L 四氧化三铁保护膜(黑)	SUM22L 四氧化三铁保护膜(黑)
销	SUM22L 氮化处理	SUM22L 氮化处理
弹簧	相当于SWPB	相当于SWPB
锁定螺母	-	S45C 四氧化三铁保护膜(黑)

● 相关产品

安装时请使用专用的安装夹具

PXV-W | PXV-Z (→ P.xxxx)

PIXH-Z (→ P.xxxx)



PXV-BK 细牙螺纹、带锁定螺母 PXV-C-BK 粗牙螺纹、带锁定螺母

型号	B	s	M		D	L	L1	Lb	sw1	H	载荷(N) min./max.	销的 剪切载荷(N)	质量(g)
			螺纹公称直径	螺距									
PXV-5-M12-BK	5	8	M12	1.5 细牙	32	48	26	6	18	12	9 / 21	1190	66
PXV-6-M12-BK	6	8	M12	1.5 细牙	32	48	26	6	18	12	9 / 21	1710	67
PXV-6-M16-BK	6	10	M16	1.5 细牙	42	57.25	30	8	24	15.5	12 / 32	1710	99
PXV-8-M12-BK	8	8	M12	1.5 细牙	32	48	26	6	18	12	9 / 21	3050	69
PXV-8-M16-BK	8	10	M16	1.5 细牙	42	57.25	30	8	24	15.5	12 / 32	3050	100
PXV-8-M20-BK	8	12	M20	1.5 细牙	52	71	36	10	30	19	21 / 58	3050	147
PXV-10-M16-BK	10	10	M16	1.5 细牙	42	57.25	30	8	24	15.5	12 / 32	4770	102
PXV-10-M20-BK	10	12	M20	1.5 细牙	52	71	36	10	30	19	21 / 58	4770	150
PXV-12-M20-BK	12	12	M20	1.5 细牙	52	71	36	10	30	19	21 / 58	6870	153
PXV-5-M12C-BK	5	8	M12	1.75 粗牙	32	48	26	6	18	12	9 / 21	1190	66
PXV-6-M12C-BK	6	8	M12	1.75 粗牙	32	48	26	6	18	12	9 / 21	1710	67
PXV-6-M16C-BK	6	10	M16	2 粗牙	42	57.25	30	8	24	15.5	12 / 32	1710	99
PXV-8-M12C-BK	8	8	M12	1.75 粗牙	32	48	26	6	18	12	9 / 21	3050	69
PXV-8-M16C-BK	8	10	M16	2 粗牙	42	57.25	30	8	24	15.5	12 / 32	3050	100
PXV-8-M20C-BK	8	12	M20	2.5 粗牙	52	71	36	10	30	19	21 / 58	3050	147
PXV-10-M16C-BK	10	10	M16	2 粗牙	42	57.25	30	8	24	15.5	12 / 32	4770	102
PXV-10-M20C-BK	10	12	M20	2.5 粗牙	52	71	36	10	30	19	21 / 58	4770	150
PXV-12-M20C-BK	12	12	M20	2.5 粗牙	52	71	36	10	30	19	21 / 58	6870	153

单位: mm

无尘洗净·无尘包装 → P.xxxx

防松动 → P.xxxx

激光刻印 → P.xxxx

不可对应

可对应, 费用另计

可对应, 费用另计

● 型号指定

PXV-6-M12C-BK

