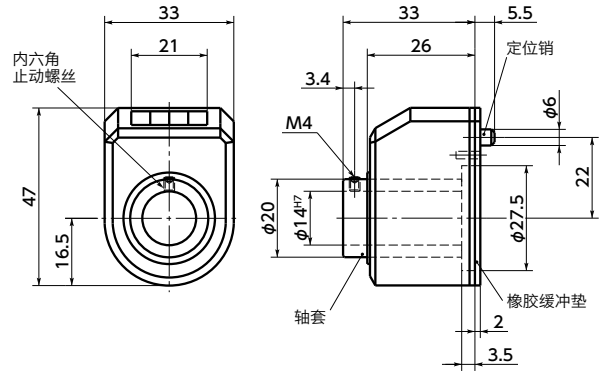


RDS



● 材质、表面处理

	RDS
主体	尼龙6 (橙色、灰色)
轴套	SUM22L 四氧化三铁保护膜 (黑)
内六角止动螺丝	SCM435 四氧化三铁保护膜 (黑)
橡胶缓冲垫	聚乙烯



⚠ 使用注意事项

请勿突然加速、停止或以超出尺寸表内最高转速 (min^{-1}) 的速度使用, 否则可能会导致故障、破损。
安装了 **RDC** 的数字定位指示器无法与指示器底座组合使用。
选择时敬请注意。

单位: mm

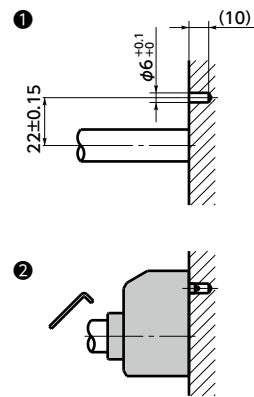
型号 1	间距	1圈显示*1	最高转速 (min^{-1})	质量 (g)
RDS-0.5	0.5	00.50	500	45
RDS-1.00	1	01.00	250	45
RDS-1.0	1	001.0	1500	45
RDS-1.25*2	1.25	001.2 / 5	1500	45
RDS-1.5	1.5	001.5	1500	45
RDS-2.0	2	002.0	1250	45
RDS-2.5	2.5	002.5	1000	45
RDS-3.0	3	003.0	830	45
RDS-4.0	4	004.0	625	45
RDS-5.0	5	005.0	500	45
RDS-6.0	6	006.0	415	45
RDS-8.0	8	008.0	315	45
RDS-10.0	10	010.0	250	45

* 1: 小数点以后的数字用红色表示。

* 2: **RDS-1.25** 只显示小数点以后的1位数字。旋转奇数圈时, 第1位显示与下一数值的中间值。

(例) 0.001.2

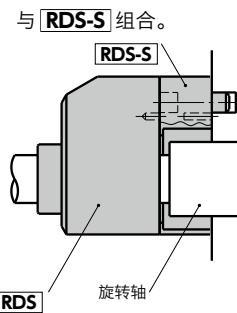
● 安装



请进行定位销用的孔加工。

请粘贴橡胶缓冲垫, 并穿过旋转轴。
请确认旋转轴的位置、指示器的刻度为0, 并用附带的内六角止动螺丝固定。

● 使用例

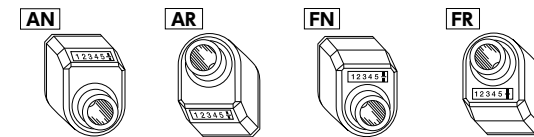


- 只需设置进给旋转轴, 即可用数字显示进给量。
- 可根据进给旋转轴的间距进行选择。
- 计数器标配4种读取方向。
- 通过使用轴环 **RDC**, 除 $\phi 14\text{mm}$ 以外, 还适用于 $\phi 6$ 、 $\phi 8$ 、 $\phi 10$ 、 $\phi 12\text{mm}$ 的旋转轴。→ P.xxxx
- 通过使用专用间隔体 **RDS-S**, 还可对应旋转轴较长等情况。
- **RDS-4.0** 适用于引动器 (→ P.xxxx)。
- 所有产品均附带橡胶缓冲垫及固定旋转轴用的内六角止动螺丝。

● 旋转方向分为以下2种。 **2**



● 读取方向分为以下4种。 **3**



● 主体颜色分为以下2种。

可根据型号的末尾符号进行选择。

末尾符号 4	主体颜色
OR	橙
GR	灰

● 相关产品

备有RDS用的铝制控制旋钮 **ECPI**。
→ P.xxxx



需锁定轴的旋转时, 请与指示器底座 **RIS** 组合使用。→ P.xxxx

选购件备有数字定位指示器用轴孔轴环 **RDC**。→ P.xxxx

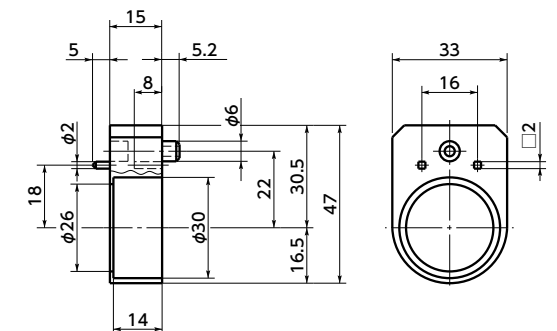


● 与引动器组合

组装至引动器时请使用指示器安装套件 **GN295**。→ P.xxxx



● **RDS-S** 间隔体 (选购件)



● 材质、表面处理

RDS-S	
主体	尼龙6 (亚光黑)
型号	质量 (g)
RDS-S	10



● 型号指定

RDS-2.5-R-AN-OR

专用间隔体 **RDS-S** 请另行订购。