

● 性能

显示位数	6位
计数范围	-199999~999999
小数点位置	使用参数任意设定
导程值	使用参数任意设定
最高转速 (min ⁻¹) *1	300 / 600 / 1000 使用参数任意设定
使用电池	锂电池 CR2477 3.0V
电池寿命 *2	最大5年
读取精度	10000 脉冲/圈
使用温度范围	0~50℃
保存温度范围	-20~60℃
相对湿度	25℃时, 最大95% (无结露状态)
环境	室内规格
海拔	海拔2000m以下

*1 可瞬间使用的值。

*2 连续使用最高转速时, 会影响电池寿命。

附带的电池是用于确认动作的监视器用电池。寿命可能较短。

型号	质量 (g)
REDTS-IP65	153
REDTS-IP67	168

- 带液晶显示的定位指示器。可用数字显示进给旋转轴的进给量。
- 可测量、显示角度。
- 可通过参数设定导程值、旋转方向、读取方向。此外, 可切换毫米、英寸的显示。
- 附带将当前值设为原点的预置功能。此外, 可进行绝对(自基准点的位置)、增量(自指定地点的位置)的切换。
- 可任意设定小数点位置。
显示毫米——1mm / 0.1mm / 0.01mm
显示英寸——1inch / 0.1inch / 0.01inch / 0.001inch
显示角度——1° / 0.1° / 0.01°
- 轴套部采用耐腐蚀性优良的不锈钢制。
- 采用防尘、防水保护结构。可根据产品型号选择保护等级。
REDTS-IP65 —— IP65
REDTS-IP67 —— IP67
- REDTS-IP67 组装有黄铜制密封圈, 提高了气密性。



- 分为2种颜色。可根据型号的末尾符号进行选择。

末尾符号	颜色
OR	橙
GR	灰

⚠ 使用注意事项

安装了 [RDCS] 的数字定位指示器无法与指示器底座组合使用。选择时敬请注意。

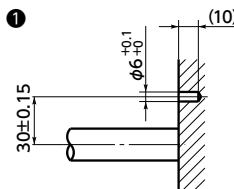
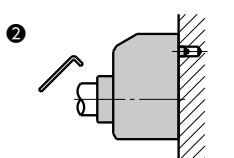
- 通过使用轴环 [RDCS], 除 $\phi 20\text{mm}$ 以外, 还适用于 $\phi 12$ 、 $\phi 14$ 、 $\phi 15$ 、 $\phi 16\text{mm}$ 的旋转轴。→ P.xxxx
- 通过将电池收纳部置于正面, 无需从轴上拆下即可直接更换电池。更换电池时请使用附带的梅花槽扳手 [SKX-6]。→ P.xxxx
- 所有产品均附带橡胶缓冲垫及固定旋转轴用的内六角止动螺丝。

● 材质、表面处理

	REDTS-IP65	REDTS-IP67
主体	尼龙6 (各种颜色)	尼龙6 (各种颜色)
轴套	SUS304	SUS304
内六角止动螺丝	SUS303	SUS303
橡胶缓冲垫	聚乙烯	聚乙烯
O型圈		NBR
密封圈		黄铜

RoHS

● 安装

1.  请进行定位销用的孔加工。
2.  请粘贴橡胶缓冲垫, 并穿过旋转轴, 用附带的内六角止动螺丝固定。

● 使用例



● 相关产品

备有 [REDTS] 用的铝制控制旋钮 [ECPI]。→ P.xxxx



选购件备有数字定位指示器用轴孔轴环 [RDCS]。→ P.xxxx



- 型号指定

REDTS-IP65 - OR

1

2