

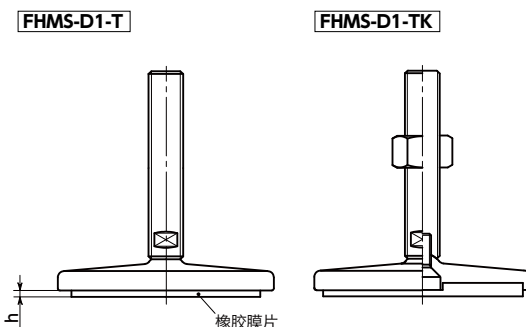
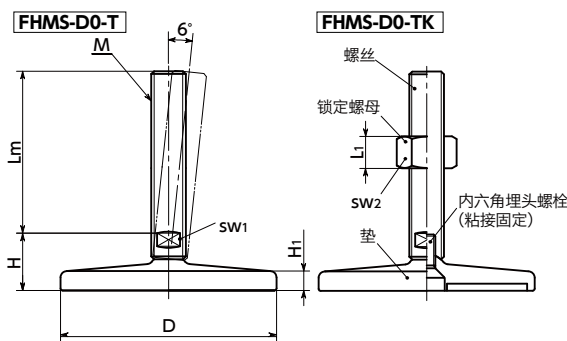
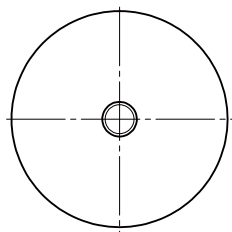
FHMS-D1-T

FHMS-D0-TK



FHMS-D1-TK

FHMS-D0-T

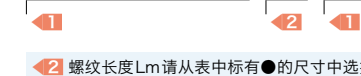


- 重载型调平调节器。
- 螺丝、垫为不锈钢制，耐腐蚀性优良。
- 垫的高度较低，可实现紧凑设计。
- 请利用螺丝的对边宽度来进行设备、装置的高度调整。
- 垫最大可倾斜6°。适用于倾斜面。
- 可根据产品符号选择橡胶膜片和锁定螺母的有无。橡胶膜片可有效防止设备、装置的滑动。

产品符号	橡胶膜片	锁定螺母
FHMS-D0-T	无	无
FHMS-D0-TK	无	有
FHMS-D1-T	有	无
FHMS-D1-TK	有	有

● 型号指定

FHMS-80-M16-75-D0-TK



2 螺纹长度Lm请从表中标有●的尺寸中选择。

● 材质、表面处理

	FHMS-D0-T	FHMS-D0-TK	FHMS-D1-T	FHMS-D1-TK
螺丝	SUS303	SUS303	SUS303	SUS303
垫	SUS304	SUS304	SUS304	SUS304
内六角埋头螺栓	不锈钢	不锈钢	不锈钢	不锈钢
锁定螺母		SUS304		SUS304
橡胶膜片			NBR(黑)肖氏硬度A70	NBR(黑)肖氏硬度A70



尺寸

FHMS-D0-T | FHMS-D1-T 无锁定螺母 | FHMS-D0-TK | FHMS-D1-TK 带锁定螺母

单位: mm

型号 无橡胶膜片	质量(g)	型号 带橡胶膜片	h	质量(g)	D	M(粗牙)		H	H ₁	sw ₁	sw ₂	L ₁	静态容许载荷*1 (N)
						螺纹公称直径	螺距						
FHMS-80-M16-D0-T	346 - 545	FHMS-80-M16-D1-T	2	368 - 567	80	M16	2	25.5	8.5	12			17000
FHMS-80-M20-D0-T	422 - 733	FHMS-80-M20-D1-T	2	444 - 755	80	M20	2.5	27	8.5	15			28000
FHMS-80-M24-D0-T	595 - 953	FHMS-80-M24-D1-T	2	617 - 975	80	M24	3	30.5	8.5	19			46000
FHMS-100-M16-D0-T	512 - 711	FHMS-100-M16-D1-T	3	556 - 755	100	M16	2	26.5	9	12			17000
FHMS-100-M20-D0-T	588 - 899	FHMS-100-M20-D1-T	3	632 - 943	100	M20	2.5	28	9	15			28000
FHMS-100-M24-D0-T	761 - 1119	FHMS-100-M24-D1-T	3	805 - 1163	100	M24	3	31.5	9	19			46000
FHMS-120-M20-D0-T	967 - 1278	FHMS-120-M20-D1-T	3.5	1049 - 1360	120	M20	2.5	32	12	15			28000
FHMS-120-M24-D0-T	1140 - 1498	FHMS-120-M24-D1-T	3.5	1222 - 1580	120	M24	3	35.5	12	19			46000
FHMS-120-M30-D0-T	1350 - 1910	FHMS-120-M30-D1-T	3.5	1432 - 1992	120	M30	3.5	39.5	12	24			43000
FHMS-80-M16-D0-TK	375 - 574	FHMS-80-M16-D1-TK	2	397 - 596	80	M16	2	25.5	8.5	12	24	14.8	17000
FHMS-80-M20-D0-TK	474 - 785	FHMS-80-M20-D1-TK	2	496 - 807	80	M20	2.5	27	8.5	15	30	18	28000
FHMS-80-M24-D0-TK	687 - 1045	FHMS-80-M24-D1-TK	2	709 - 1067	80	M24	3	30.5	8.5	19	36	21.5	46000
FHMS-100-M16-D0-TK	541 - 740	FHMS-100-M16-D1-TK	3	585 - 784	100	M16	2	26.5	9	12	24	14.8	17000
FHMS-100-M20-D0-TK	640 - 951	FHMS-100-M20-D1-TK	3	684 - 995	100	M20	2.5	28	9	15	30	18	28000
FHMS-100-M24-D0-TK	853 - 1211	FHMS-100-M24-D1-TK	3	897 - 1255	100	M24	3	31.5	9	19	36	21.5	46000
FHMS-120-M20-D0-TK	1019 - 1330	FHMS-120-M20-D1-TK	3.5	1101 - 1412	120	M20	2.5	32	12	15	30	18	28000
FHMS-120-M24-D0-TK	1232 - 1590	FHMS-120-M24-D1-TK	3.5	1314 - 1672	120	M24	3	35.5	12	19	36	21.5	46000
FHMS-120-M30-D0-TK	1549 - 2109	FHMS-120-M30-D1-TK	3.5	1631 - 2191	120	M30	3.5	39.5	12	24	46	25.6	43000

*1: 静态容许载荷为无橡胶膜片的值。也是螺丝垂直于垫的状态下的值。在螺丝带角度的状态下，会发生弯曲和屈曲应力，导致静态容许载荷变小。表中数值非保证值，仅供参考。

FHMS-D0-T 无锁定螺母 | FHMS-D0-TK 带锁定螺母

型号 无橡胶膜片	Lm(mm) 2				
	75	100	125	150	200
FHMS-80-M16-D0-T	●	●	●	●	●
FHMS-80-M20-D0-T	●	●	●	●	●
FHMS-80-M24-D0-T		●	●	●	●
FHMS-100-M16-D0-T	●	●	●	●	●
FHMS-100-M20-D0-T	●	●	●	●	●
FHMS-100-M24-D0-T		●	●	●	●
FHMS-120-M20-D0-T	●	●	●	●	●
FHMS-120-M24-D0-T		●	●	●	●
FHMS-120-M30-D0-T		●	●	●	●
FHMS-80-M16-D0-TK	●	●	●	●	●
FHMS-80-M20-D0-TK	●	●	●	●	●
FHMS-80-M24-D0-TK		●	●	●	●
FHMS-100-M16-D0-TK	●	●	●	●	●
FHMS-100-M20-D0-TK	●	●	●	●	●
FHMS-100-M24-D0-TK		●	●	●	●
FHMS-120-M20-D0-TK	●	●	●	●	●
FHMS-120-M24-D0-TK		●	●	●	●
FHMS-120-M30-D0-TK		●	●	●	●

FHMS-D1-T 无锁定螺母 | FHMS-D1-TK 带锁定螺母

型号 带橡胶膜片	Lm(mm) 2				
	75	100	125	150	200
FHMS-80-M16-D1-T	●	●	●	●	●
FHMS-80-M20-D1-T	●	●	●	●	●
FHMS-80-M24-D1-T		●	●	●	●
FHMS-100-M16-D1-T	●	●	●	●	●
FHMS-100-M20-D1-T	●	●	●	●	●
FHMS-100-M24-D1-T		●	●	●	●
FHMS-120-M20-D1-T	●	●	●	●	●
FHMS-120-M24-D1-T		●	●	●	●
FHMS-120-M30-D1-T		●	●	●	●
FHMS-80-M16-D1-TK	●	●	●	●	●
FHMS-80-M20-D1-TK	●	●	●	●	●
FHMS-80-M24-D1-TK		●	●	●	●
FHMS-100-M16-D1-TK	●	●	●	●	●
FHMS-100-M20-D1-TK	●	●	●	●	●
FHMS-100-M24-D1-TK		●	●	●	●
FHMS-120-M20-D1-TK	●	●	●	●	●
FHMS-120-M24-D1-TK		●	●	●	●
FHMS-120-M30-D1-TK		●	●	●	●