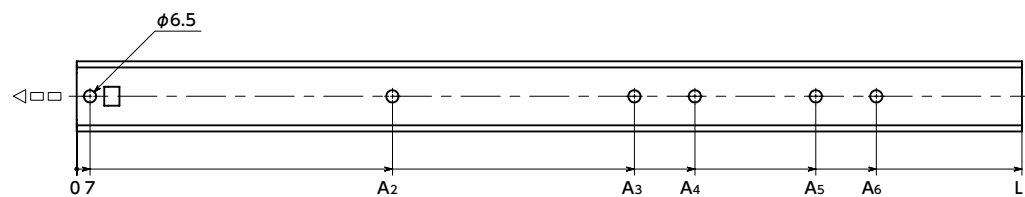
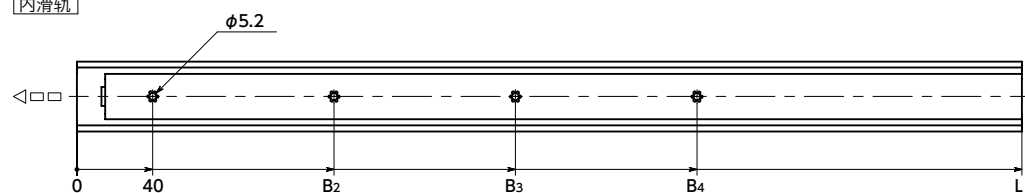


外滑轨



内滑轨



单位: mm

| 型号 | L | L ₁ | L ₂ | 承受载荷 (N/对) 1万次/10万次*1 | 质量 (g)*2 |
|---------|-----|----------------|----------------|--------------------------|----------|
| TSB-300 | 300 | 205 | 490 | 780 / 600 | 900 |
| TSB-350 | 350 | 239 | 574 | 630 / 490 | 980 |
| TSB-400 | 400 | 289 | 674 | 540 / 420 | 1375 |
| TSB-450 | 450 | 339 | 774 | 460 / 360 | 1500 |
| TSB-500 | 500 | 373 | 858 | 540 / 420 | 1400 |
| TSB-600 | 600 | 457 | 1042 | 560 / 430 | 1760 |
| TSB-700 | 700 | 541 | 1226 | 560 / 430 | 1800 |

*1: 滑轨开关一个往复为1次。使用所有安装孔时的参考值。减少固定部位时, 承受载荷将减少。

详情请参考技术资料。

*2: 每组2个的质量。

单位: mm

| 型号 | A ₂ | A ₃ | A ₄ | A ₅ | A ₆ | B ₂ | B ₃ | B ₄ |
|---------|----------------|----------------|----------------|----------------|----------------|----------------|----------------|----------------|
| TSB-300 | 135 | 199 | 231 | — | — | 72 | 136 | 168 |
| TSB-350 | 135 | 231 | 263 | — | — | 104 | 168 | 200 |
| TSB-400 | 135 | 295 | 327 | — | — | 104 | 200 | 264 |
| TSB-450 | 135 | 327 | 359 | — | — | 104 | 200 | 296 |
| TSB-500 | 167 | 295 | 327 | 391 | 423 | 136 | 232 | 328 |
| TSB-600 | 167 | 359 | 391 | 487 | 519 | 168 | 296 | 424 |
| TSB-700 | 199 | 391 | 423 | 583 | 615 | 168 | 328 | 520 |

- 二段抽拉式滑轨。
- 行程量大约为全闭时长度(L尺寸)的75%。
- 带用于缓和冲击的橡胶挡块。抑制操作音, 防止故障、损坏。此外, 全闭时简易地保持内滑轨、中间滑轨, 防止滑轨意外工作。
- 在滑轨上将工具孔配置在与安装孔重叠的部分, 确保即使滑轨重叠时也能使用工具安装。*1
- 本产品为2个1组。
- 各滑轨可安装在左右任意一侧。

*1: 虽然形状图中只标出安装孔, 但可能还会存在其他孔。

● 材质、表面处理

| | TSB |
|------|--------------|
| 主体 | 钢 三价铬酸盐处理 |
| 球轴承 | 钢 淬火 |
| 球规 | 钢 镀锌 |
| 橡胶挡块 | 弹性体 |

RoHS

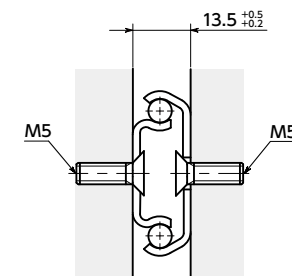
● 用途

抽屉、滑动门、柜子
各类工业设备、车辆设备、家具等



● 安装

安装时请使用以下螺丝。安装方法请确认技术资料。



| 安装用推荐螺丝 | 内滑轨 | 外滑轨 |
|-----------|------|-----|
| 十字槽埋头小螺钉 | M5 | M5 |
| 十字槽埋头自攻螺丝 | M4.5 | M5 |

● 推荐螺丝强度等级: 8.8

⚠ 使用注意事项

- 请勿以超出最大滑动速度0.3m/s的速度使用, 否则可能会导致故障、破损。并且, 在关闭时请以0.15m/s以下的速度操作。
- 如果在关闭时施加较大冲击, 请另行准备用于吸收冲击的挡块。
- 可使用温度为-20°C~100°C。在达到上限、下限温度的环境下, 请确认滑轨动作是否正常。
- 使用前, 请仔细阅读技术资料中的安全注意事项、使用注意事项, 正确、安全地使用。

● 型号指定

TSB-350



安装注意事项

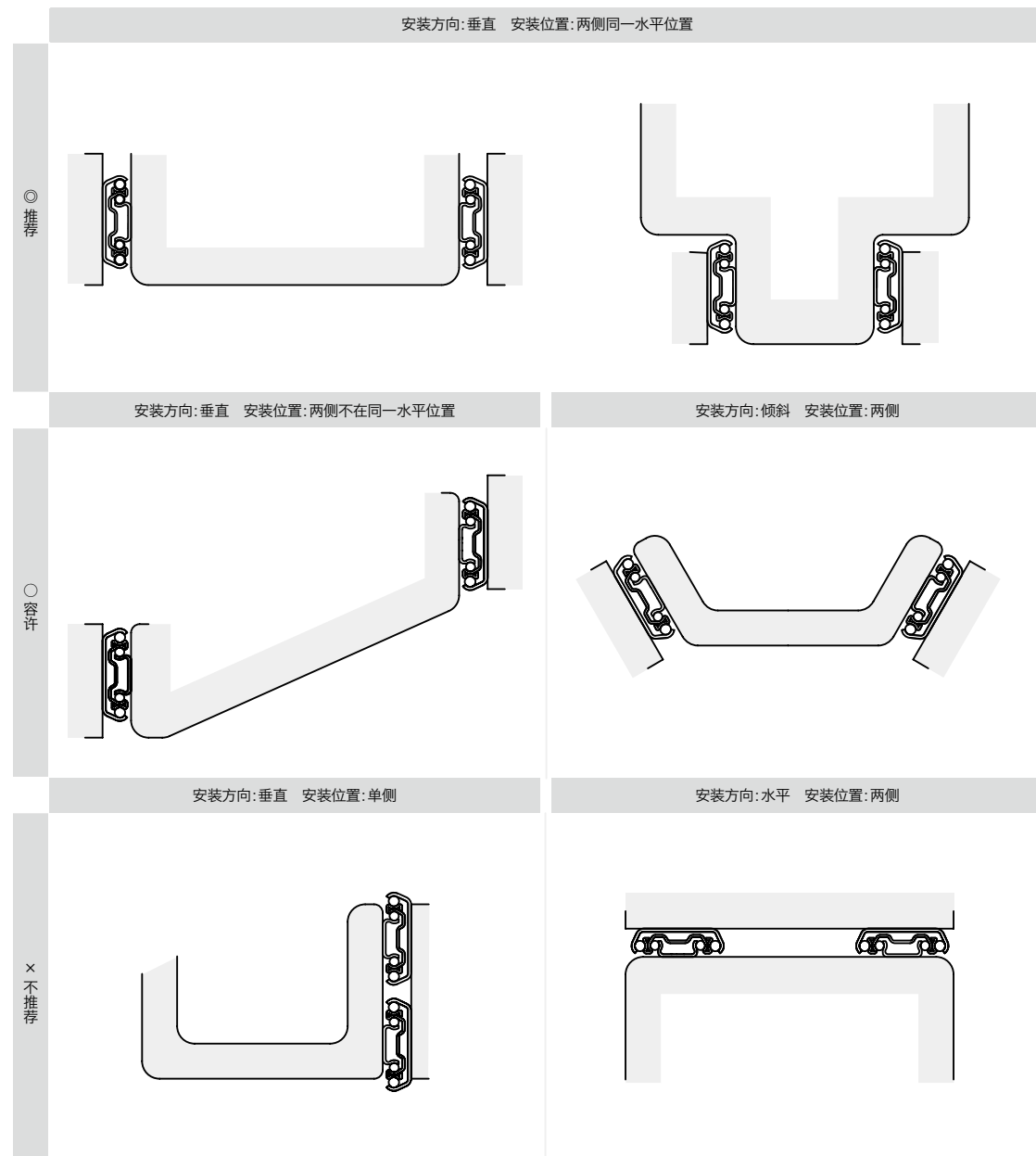
● 安装位置

滑轨请安装在垂直方向且两侧同一水平位置。

安装在水平方向时，承受载荷是安装在垂直方向时的20~25%左右，因此不推荐。

此外，安装滑轨时请确保滑动方向保持水平。

以下示例为具体的安装方法。



● 如果在水平方向安装，滑轨伸展时可能会产生很大的挠曲，和安装螺丝干涉。

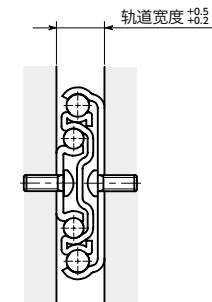
● 安装方法

使用滑轨时，请遵守以下注意事项。因此，请将施加到滑轨上的摩擦抑制到最小，长期保持平滑动作及静音性。

滑轨必须要2个1组成对使用，安装时请确保外滑轨安装面和内滑轨安装面平行。

请配置安装孔，避免滑轨产生扭曲及翘曲。

请按轨道宽度 $+0.2\text{mm}\sim+0.5\text{mm}$ 的公差设计滑轨的安装宽度。



请在安装时确保2个1组的成对滑轨操作时同时到达全开位置、全闭位置。

请在安装前将内滑轨移到全开位置、全闭位置，使球规配置到正确位置。

● 安装孔、安装螺丝

请使用所有的滑轨安装孔。通过使用所有的安装孔实现足够的承受载荷性能。减少固定部位时，承受载荷将减少。

内滑轨、外滑轨上有非安装孔的孔，例如滑轨之间重叠时也可安装的工具用孔等。

为减少设计时的混乱，有时并不会在产品信息或CAD数据上标出这些孔，请注意。

推荐安装用螺丝请确认各系列的产品信息。

推荐螺丝强度等级：8.8

使用注意事项

● 公差

滑轨所有零件都设有保证品质和寿命的尺寸公差。

移动距离的公差需要考虑构成零件的所有公差。并且还要考虑橡胶挡块的微小变形。

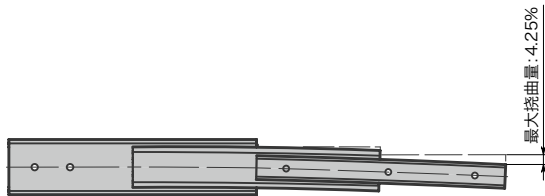
因此,整体上会产生较大公差。公差请确认各系列的产品信息。

● 挠曲量

滑轨在全开位置承受载荷时会产生弹性挠曲,特别是在内滑轨的前端部分表现得尤为明显。挠曲量需要小于全闭时长度(L尺寸)的4.25%。所有滑轨在承受最大承受载荷时,其挠曲量设计成小于该数值。

例:将L=500mm的滑轨滑动至全开位置,承受最大承受载荷时。

挠曲量最大为21.25mm。



● 材质、表面及耐腐蚀性

滑轨为钢制或不锈钢制。

部分钢制滑轨由经过镀锌处理的钢带制造,进行 $5\sim 7\mu\text{m}$ 的镀锌处理加工。在盐雾试验中,确认最短72小时对白锈的耐腐蚀性。

● 移动速度

滑轨的最大容许滑动速度为0.3m/s。

此外,关闭时请减速至0.15m/s以下,以免对橡胶挡块或自关闭机构等施加过度冲击。

● 钢球蠕变

滑轨在快速切换开关或突然加速时,特别是球规全长较长的型号,容易发生钢球蠕变。

发生钢球蠕变时,球规就无法以中间滑轨或内滑轨一半的速度同步移动,从而可能会远离原本所在的场所。

而且,移动量有可能会比平时要少。

要将球规返回到原本的位置时,请施加微小载荷,同时以适当的速度使滑轨移到全开位置和全闭位置。

● 可使用环境温度

滑轨的可使用环境温度为 $-20^{\circ}\text{C}\sim 100^{\circ}\text{C}$ 。

在达到上限、下限温度的环境下,请确认滑轨动作是否正常。

● 润滑脂和维护

滑轨可利用矿物油基的无铅轴承润滑脂持久而平滑地移动。不锈钢制的滑轨使用符合FDA标准的润滑脂。这些润滑脂属于H1级,在难以防止与食品接触的场合也可以使用。一般来说,通过滑轨的安装位置或采取安装盖子等适当措施就可以防止直接接触。

在普通的使用条件下,球规或球轴承会随着滑轨的运动而挤出小污渍,因此无需重新注油。但是,如果发生严重污染,则需要定期用干净的布清洁滑轨,然后再重新润滑。

以下是适于滑轨的润滑脂示例。

- Shell Alvania EP 1
- Klüberplex BE 31 - 222

技术信息

● 承受载荷试验

滑轨的最大承受载荷取决于滑轨主体的规格和全闭时的长度(L尺寸)、移动距离。此外,材质及自关闭机构等零件也会产生很大影响。

滑轨的最大承受载荷根据疲劳试验确定。

试验条件

- 每组2个垂直安装。
- 遵守所有与安装相关的项目。
- 同时测量挠曲量。
- 滑轨的安装间隔为450mm。
- 达到最长移动距离时,施加平均分布载荷Fs。
- 试验次数为1万次、5万次、10万次(滑轨开关一个往复为1次)。
- 逐级加大载荷,在滑轨无法发挥正常功能时结束试验。将比结束时的载荷小一级的载荷作为承受载荷。
- 在每个试验中评价操作性、性能及最大挠曲量。

