

- 这是一款宽度紧凑、截面呈S形状的线性滑轨。
- 行程量超过全闭时的长度(L尺寸)。
- 导轨的滚动面已进行高频淬火。通过与低摩擦的球轴承相结合, 实现了高额定载荷性能、静音性能以及耐磨性能。使用寿命长。
- 涂抹专用润滑脂后, 可持久保持顺滑的操作体验。
- 本产品为单个销售。

● 材质、表面处理

	TSK
导轨滑道挡块	钢 三价铬酸盐处理 滚动面硬化处理
球轴承	钢 淬火
球规	钢 镀锌
中间轮廓	钢 镀锌
橡胶挡块	NBR

● 用途

抽屉、滑动门、柜子
各类工业设备、车辆设备、家具等

单位: mm

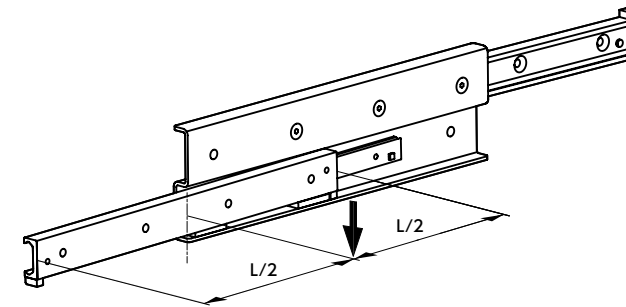
型号	h	L	L1	H	W	W1	t1	A	d	额定载荷(N)*1	质量(g)
TSK-28-290	28	290	296	80	17	12.3	4	35	5.5	587	1900
TSK-28-370	28	370	380	80	17	12.3	4	35	5.5	793	2390
TSK-28-450	28	450	464	80	17	12.3	4	35	5.5	999	2930
TSK-28-530	28	530	548	80	17	12.3	4	35	5.5	1205	3250
TSK-28-610	28	610	630	80	17	12.3	4	35	5.5	1510	3970
TSK-35-450	35	450	494	97	22.5	16.5	3.5	43	6.5	1265	4000
TSK-35-530	35	530	558	97	22.5	16.5	3.5	43	6.5	1700	4000
TSK-35-690	35	690	734	97	22.5	16.5	3.5	43	6.5	2150	5990
TSK-35-850	35	850	886	97	22.5	16.5	3.5	43	6.5	2830	7450
TSK-43-530	43	530	556	117	28	21	4.5	52	8.5	2140	7740
TSK-43-690	43	690	726	117	28	21	4.5	52	8.5	2885	10070
TSK-43-850	43	850	866	117	28	21	4.5	52	8.5	4010	12410
TSK-43-1010	43	1010	1036	117	28	21	4.5	52	8.5	4755	14750
TSK-43-1490	43	1490	1516	117	28	21	4.5	52	8.5	3820	21750

*1: 每1根的额定载荷。使用所有安装孔时的参考值。减少固定部位时, 额定载荷将减少。



● 额定载荷

额定载荷在导轨滑动到全开位置时, 垂直向下作用在其中心部位。
由于推荐以2根为1组使用, 因此该产品无法承受旋转方向的载荷。



⚠ 使用注意事项

- 请勿以超出最大滑动速度0.8m/s的速度使用, 否则可能会导致故障、破损。
- 使用前, 请仔细阅读技术资料中的安全注意事项、使用注意事项, 正确、安全地使用。

● 型号指定

TSK-28-290

安装注意事项

● 安装孔、安装螺丝

请使用强度等级10.9的内六角埋头螺丝进行安装。

请使用所有的线性滑轨安装孔。如果有因滑轨等的干扰而不能使用的安装孔，请使用该孔以外的所有孔。

TSJ、**TSL**、**TSM** 可以通过拆除挡块来移动轨道或滑道，从而使用所有安装孔。然后再重新安装挡块。在 **TSI**、**TSJ**、**TSL-GG**、**TSL-DG** 的滑道上安装螺丝时，请确保螺丝顶端不会超出滑道，以防止与导轨发生干涉。

使用注意事项

● 额定载荷

各线性滑轨的额定载荷为每1根的值，设计时应考虑适当的安全系数。

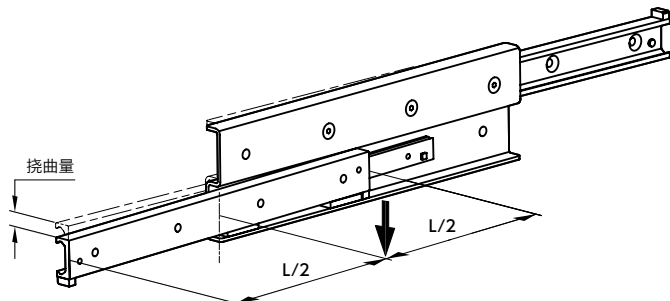
额定载荷是指线性滑轨滑动到全开位置时，垂直向下作用在滑轨或滑道中心部位的力。

额定载荷是参考值，不是保证值。另外，额定载荷会随着使用环境和经时老化而变化。

请事先在与实际相同的使用条件下进行动作确认。

● 挠曲量

线性滑轨在全开位置施加载荷时，即使在额定载荷范围内也会产生轻微的挠曲，但不会影响功能。



● 移动速度

线性滑轨的最高移动速度为0.8m/s。

● 钢球蠕变

线性滑轨在快速切换开关或突然加速时，特别是球规全长较长的型号，容易发生钢球蠕变。

发生钢球蠕变时，球规就无法以中间滑轨或内滑轨一半的速度同步移动，从而可能会远离原本所在的场所。

而且，移动量有可能会比平时要少。

要将球规返回到原本的位置时，请将线性滑轨移动到全开位置和全闭位置。