

● 材质、表面处理

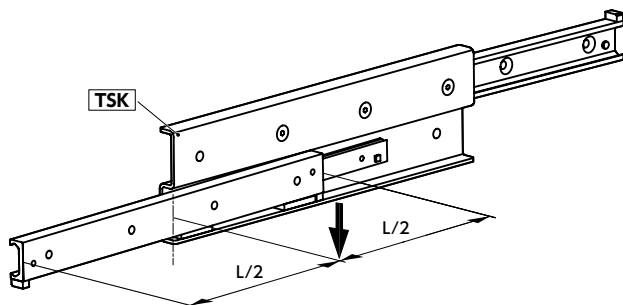
	TSL
导轨	钢
滑道	三价铬酸盐处理
挡块	滚动面硬化处理
球轴承	钢 淬火
球规	钢 镀锌
连接部	TSL-28 TSL-35 不锈钢
	TSL-43 钢 镀锌

● 用途

抽屉、滑动门、柜子
各类工业设备、车辆设备、家具等

● 额定载荷

额定载荷在导轨滑动到全开位置时，垂直向下作用在其中心部位。
由于推荐以2根为1组使用，因此该产品无法承受旋转方向的载荷。
使用 TSK 的示例



- 这是一款高度紧凑、截面呈H形状的线性滑轨。
- 行程量超过全闭时的长度(L尺寸)。
- 取下挡块，就会变成双滑轨规格。
- 导轨的滚动面已进行高频淬火。通过与低摩擦的球轴承相结合，实现了高额定载荷性能、静音性能以及耐磨性能。使用寿命长。
- 涂抹专用润滑脂后，可持久保持顺滑的操作体验。
- 本产品为单个销售。
- 可根据产品符号选择安装类型。

产品符号	类型
GG	两侧内螺纹
DG	单侧埋头孔、单侧内螺纹
DD	两侧埋头孔

⚠ 使用注意事项

- 请勿以超出最大滑动速度0.8m/s的速度使用，否则可能会导致故障、破损。
- 使用前，请仔细阅读技术资料中的安全注意事项、使用注意事项，正确、安全地使用。



型号	H	L	L ₁	W	W ₁	t	M	d	额定载荷(N)*1	质量(g)
TSL-28-210-GG	28	210	232	25.8	24.6	7	M5	—	447	920
TSL-28-210-DG	28	210	232	25.8	24.6	7	M5	5.5	447	920
TSL-28-210-DD	28	210	232	25.8	24.6	7	—	5.5	447	920
TSL-28-370-GG	28	370	380	25.8	24.6	7	M5	—	1000	1630
TSL-28-370-DG	28	370	380	25.8	24.6	7	M5	5.5	1000	1630
TSL-28-370-DD	28	370	380	25.8	24.6	7	—	5.5	1000	1630
TSL-28-450-GG	28	450	464	25.8	24.6	7	M5	—	1205	1980
TSL-28-450-DG	28	450	464	25.8	24.6	7	M5	5.5	1205	1980
TSL-28-450-DD	28	450	464	25.8	24.6	7	—	5.5	1205	1980
TSL-28-530-GG	28	530	548	25.8	24.6	7	M5	—	1140	2330
TSL-28-530-DG	28	530	548	25.8	24.6	7	M5	5.5	1140	2330
TSL-28-530-DD	28	530	548	25.8	24.6	7	—	5.5	1140	2330
TSL-35-370-GG	35	370	406	34	33	10	M6	—	1035	2260
TSL-35-370-DG	35	370	406	34	33	10	M6	6.5	1035	2260
TSL-35-370-DD	35	370	406	34	33	10	—	6.5	1035	2260
TSL-35-450-GG	35	450	494	34	33	10	M6	—	1265	2750
TSL-35-450-DG	35	450	494	34	33	10	M6	6.5	1265	2750
TSL-35-450-DD	35	450	494	34	33	10	—	6.5	1265	2750
TSL-35-530-GG	35	530	558	34	33	10	M6	—	1705	3220
TSL-35-530-DG	35	530	558	34	33	10	M6	6.5	1705	3220
TSL-35-530-DD	35	530	558	34	33	10	—	6.5	1705	3220
TSL-35-610-GG	35	610	646	34	33	10	M6	—	1930	3720
TSL-35-610-DG	35	610	646	34	33	10	M6	6.5	1930	3720
TSL-35-610-DD	35	610	646	34	33	10	—	6.5	1930	3720
TSL-43-450-GG	43	450	486	44	42	13.5	M8	—	1890	4730
TSL-43-450-DG	43	450	486	44	42	13.5	M8	8.5	1890	4730
TSL-43-450-DD	43	450	486	44	42	13.5	—	8.5	1890	4730
TSL-43-610-GG	43	610	626	44	42	13.5	M8	—	3035	6410
TSL-43-610-DG	43	610	626	44	42	13.5	M8	8.5	3035	6410
TSL-43-610-DD	43	610	626	44	42	13.5	—	8.5	3035	6410
TSL-43-770-GG	43	770	796	44	42	13.5	M8	—	3145	8090
TSL-43-770-DG	43	770	796	44	42	13.5	M8	8.5	3145	8090
TSL-43-770-DD	43	770	796	44	42	13.5	—	8.5	3145	8090
TSL-43-930-GG	43	930	966	44	42	13.5	M8	—	2580	9800
TSL-43-930-DG	43	930	966	44	42	13.5	M8	8.5	2580	9800
TSL-43-930-DD	43	930	966	44	42	13.5	—	8.5	2580	9800

*1: 每1根的额定载荷。使用所有安装孔时的参考值。减少固定部位时，额定载荷将减少。

● 型号指定

TSL-28-210-GG

安装注意事项

● 安装孔、安装螺丝

请使用强度等级10.9的内六角埋头螺丝进行安装。

请使用所有的线性滑轨安装孔。如果有因滑轨等的干扰而不能使用的安装孔，请使用该孔以外的所有孔。

TSJ、**TSL**、**TSM** 可以通过拆除挡块来移动轨道或滑道，从而使用所有安装孔。然后再重新安装挡块。在 **TSI**、**TSJ**、**TSL-GG**、**TSL-DG** 的滑道上安装螺丝时，请确保螺丝顶端不会超出滑道，以防止与导轨发生干涉。

使用注意事项

● 额定载荷

各线性滑轨的额定载荷为每1根的值，设计时应考虑适当的安全系数。

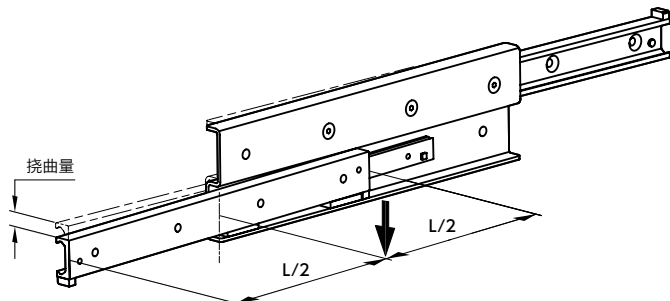
额定载荷是指线性滑轨滑动到全开位置时，垂直向下作用在滑轨或滑道中心部位的力。

额定载荷是参考值，不是保证值。另外，额定载荷会随着使用环境和经时老化而变化。

请事先在与实际相同的使用条件下进行动作确认。

● 挠曲量

线性滑轨在全开位置施加载荷时，即使在额定载荷范围内也会产生轻微的挠曲，但不会影响功能。



● 移动速度

线性滑轨的最高移动速度为0.8m/s。

● 钢球蠕变

线性滑轨在快速切换开关或突然加速时，特别是球规全长较长的型号，容易发生钢球蠕变。

发生钢球蠕变时，球规就无法以中间滑轨或内滑轨一半的速度同步移动，从而可能会远离原本所在的场所。

而且，移动量有可能会比平时要少。

要将球规返回到原本的位置时，请将线性滑轨移动到全开位置和全闭位置。