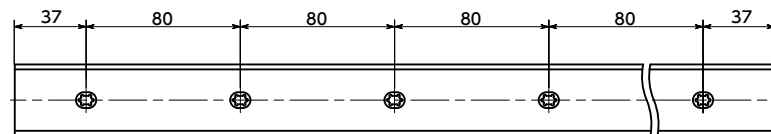
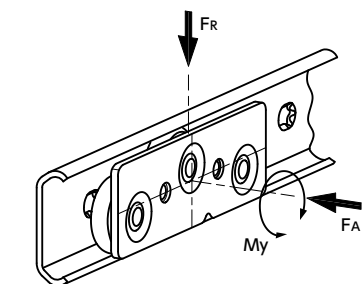
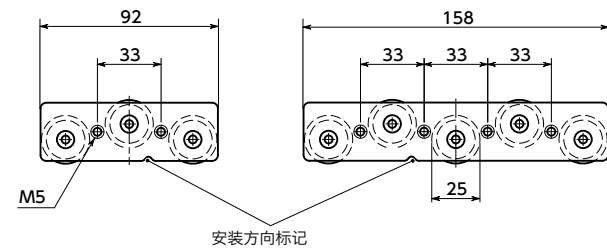


导轨



滑座



● 材质、表面处理

	TSNS
导轨	SUS430
滑座	SUS304
滚子	SUS440C
挡块	SUS304 TPU 肖氏硬度A80



- 这是一款由导轨·滑座·挡块组成的滚子导轨组件。
- 导轨为SUS430制。即使在要求耐腐蚀性的环境中也能使用。
- 无需调整导轨与滚子之间的间隙。
- 使用符合FDA标准H1级别的润滑脂。
- 水平方向和垂直方向的移动均可使用。
- 本产品为单个销售。
- 可根据产品符号选择滑座、滚子的数量。

产品符号	滑座数量	滚子数量
TSNS-A3	1	3
TSNS-A5	1	5
TSNS-B3	2	3
TSNS-B5	2	5

- 可根据产品符号选择挡块数量。

产品符号	挡块数量
0	0
1	1
2	2

- 导轨可进行切割, 按任意长度使用。

● 用途

抽屉、滑动门、柜子
各类工业设备、车辆设备、家具等



单位: mm

型号	H	L2	h	承受载荷*1		容许力矩*1	质量(g)
				FR(N)	FA(N)	My(N·m)	
TSNS-29-A3	29	92	23	425	175	7	279 - 838
TSNS-29-A5	29	158	23	650	350	21	329 - 888
TSNS-29-B3	29	92	23	425	175	7	369 - 928
TSNS-29-B5	29	158	23	650	350	21	469 - 1028
TSNS-37-A3	37	92	30	800	200	13	405 - 1260
TSNS-37-A5	37	158	30	1150	400	40	475 - 1330
TSNS-37-B3	37	92	30	800	200	13	515 - 1370
TSNS-37-B5	37	158	30	1150	400	40	655 - 1510

*1: 每个滑座的承受载荷、容许力矩。

单位: mm

型号	L										
	394	474	554	634	714	794	874	954	1034	1194	1434
TSNS-29-A3	●	●	●	●	●	●	●	●	●	●	●
TSNS-29-A5	●	●	●	●	●	●	●	●	●	●	●
TSNS-29-B3	●	●	●	●	●	●	●	●	●	●	●
TSNS-29-B5	●	●	●	●	●	●	●	●	●	●	●
TSNS-37-A3	●	●	●	●	●	●	●	●	●	●	●
TSNS-37-A5	●	●	●	●	●	●	●	●	●	●	●
TSNS-37-B3	●	●	●	●	●	●	●	●	●	●	●
TSNS-37-B5	●	●	●	●	●	●	●	●	●	●	●

⚠ 使用注意事项

- 本产品将以零件状态交付。使用时, 请您自行将滑座插入导轨, 并安装挡块。
- 请务必以2根为1组配套使用。
- 导轨的最大容许移动速度为0.3m/s。
- 滑座上有安装方向标记。安装时请在标记侧施加载荷。
- 可使用温度为-20°C~100°C。
- 使用前, 请仔细阅读技术资料中的安装注意事项、使用注意事项, 正确、安全地使用。

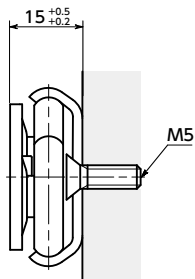
● 型号指定

TSNS-29-394-A3-0



- 安装

安装时请使用以下螺丝。安装方法请确认技术资料。

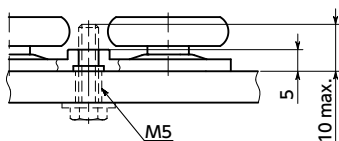


安装用推荐螺丝	导轨
内六角埋头螺栓	M4/M5
十字槽埋头小螺钉	M4/M5
十字槽埋头自攻螺丝	M4.5/M5

- 推荐螺丝强度等级：8.8

固定滑座时，请使用M5螺丝。

为避免固定螺丝与导轨干涉，请参考下图选定合适的螺丝长度。



安装注意事项

● 安装位置

滚子导轨组件应垂直方向安装且两侧处于同一水平位置。

这样可以在最小的安装空间内获得最大限度的稳定性和扭转刚性。

它还能最大限度地减少磨损，使运动更加顺畅。

与滑轨不同，滚子导轨组件不使用球规，因此不会产生钢球蠕变。因此，它也可以用于垂直方向。但是，插入滑座时请在安装方向标记侧施加载荷。

由于导轨的形状，在施加较大的力时，导轨可能会变形，从而导致滑座的安装螺丝与导轨发生干涉。

请事先在实际相同的使用条件下进行动作确认。

● 安装方法

使用滚子导轨组件时，请遵守以下注意事项。

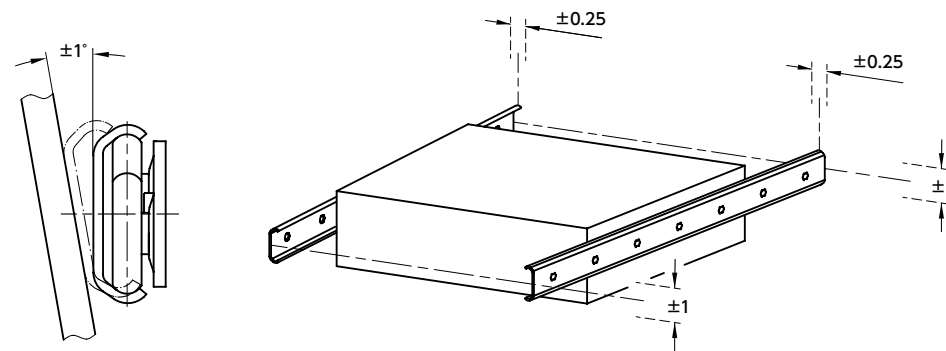
可将施加到滚子导轨组件上的摩擦抑制到最小，长期保持平滑动作及静音性。

滚子导轨组件必须要2个1组成对使用，安装时请确保导轨安装面和滚子滑座安装面平行。

请配置安装孔，避免导轨产生扭曲及翘曲。请在安装时确保操作滚子导轨组件时2个导轨同时到达全开位置、全闭位置。

安装滚子导轨组件后，请进行动作确认。如果动作不流畅或出现应变，请再次进行调整。

滚子导轨组件的安装允许公差请见下图。



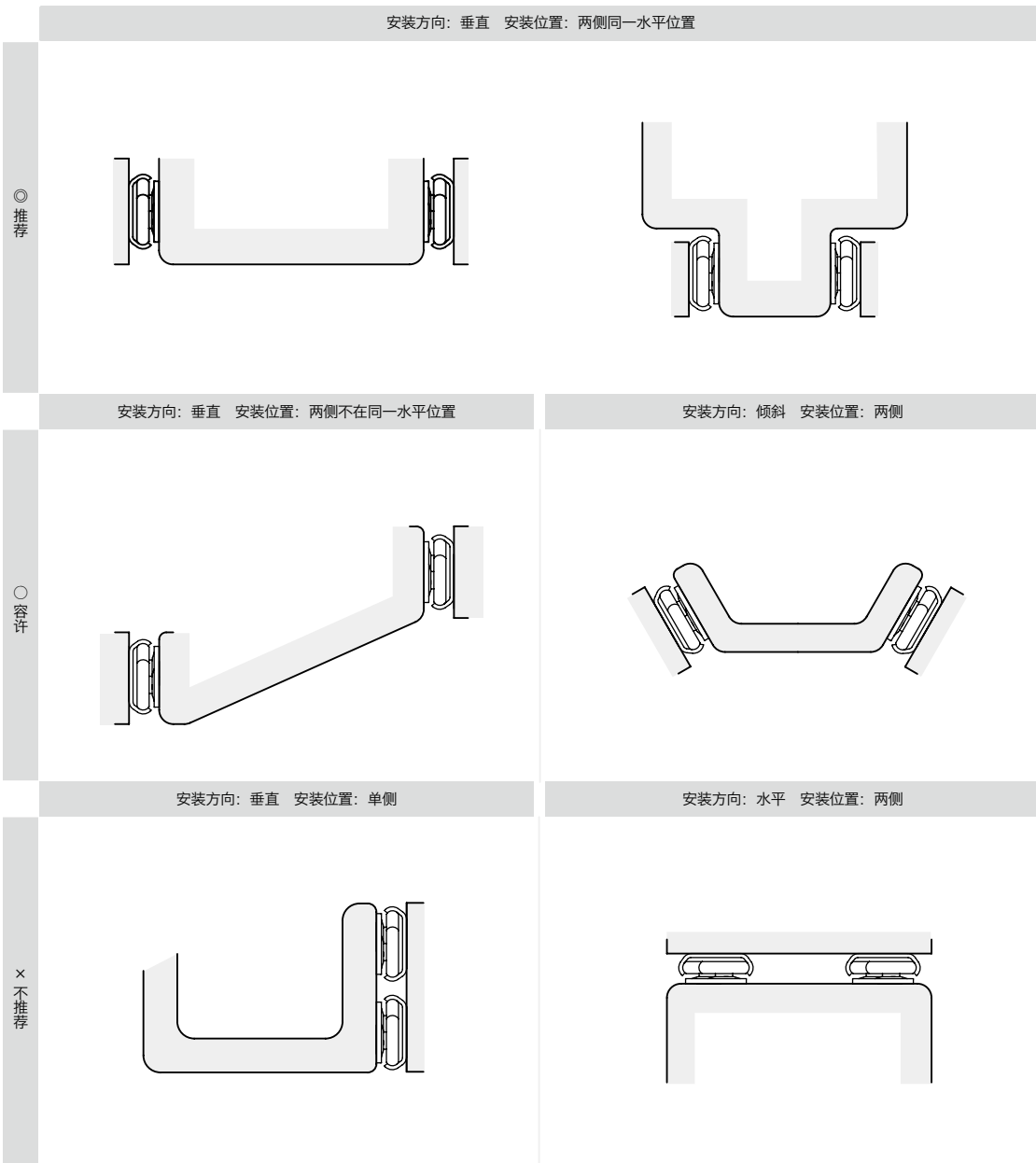
● 安装孔、安装螺丝

请使用所有的滚子导轨组件安装孔。通过使用所有的安装孔实现足够的承受载荷性能。减少固定部位时，承受载荷将减少。滚子导轨组件的某些部位存在除安装孔以外的因制造工艺而产生的孔。

为避免设计时的混乱，有时并不会在产品信息或CAD数据上标出这些孔，请注意。

推荐螺丝强度等级：8.8

为了不使导轨变形的前提下获得最大的保持力，请将挡块固定螺丝的最大紧固扭矩设定在 $4\text{N}\cdot\text{m} \sim 5\text{N}\cdot\text{m}$ 。



使用注意事项

● 承受载荷

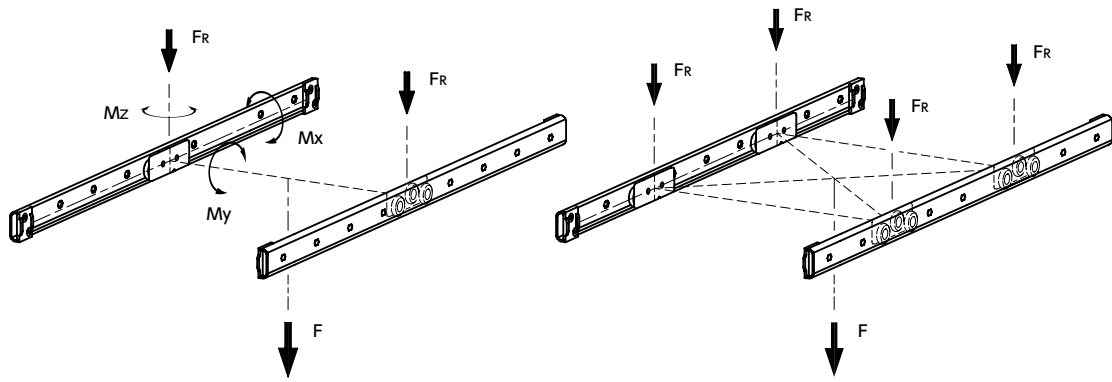
请同时考虑安装宽度以及安装对象的刚性。

滑座上有安装方向标记。为应对 F_R 方向的载荷，安装时请在标记侧施加载荷。

为应对 F 方向的载荷，请将载荷位置设计在安装宽度的中心处。

请避免冲击和强烈振动。

不允许存在 M_x 方向和 M_z 方向的扭矩。



H(mm)	F_R (N)		M_y (N·m)	
	滚子数量: 3个	滚子数量: 5个	滚子数量: 3个	滚子数量: 5个
29	425	650	7	21
37	800	1150	13	40

● 移动速度

滚子导轨组件的最大容许滑动速度为0.3m/s。若要使用挡块，为防止损坏，请降低碰撞时的速度。如果会产生较大冲击，请另行准备用于吸收冲击的挡块。

● 可使用环境温度

滚子导轨组件的可使用环境温度为 $-20^{\circ}\text{C}\sim 100^{\circ}\text{C}$ 。

● 润滑脂和维护

滚子导轨组件的滚动面请在首次使用前用滚子轴承润滑脂进行润滑。请使用刷子将润滑脂均匀地涂抹在整个导轨上。

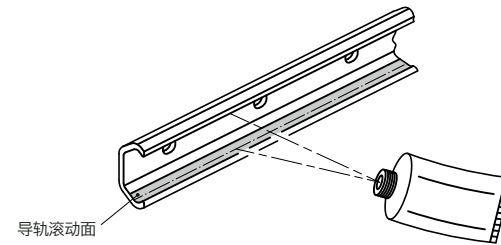
以下是可使用的润滑脂示例。

- Cassida Grease GTX 2
- Shell Gadus S2 V220
- Shell Alvania EP 1
- Klüberplex BE 31 - 222

用于食品或制药用途时，请根据需要使用符合FDA标准H1级或更高级别的润滑脂。

请定期检查润滑脂的状态，确认有无切屑等异物附着。

每运行50000个循环，需用干净的布清洁导轨，并重新进行润滑。在容易附着灰尘等污垢的环境中，建议缩短维护周期。



● 其他

当移动距离超过最大标准长度时，可以连接导轨进行使用。为将导轨间的缝隙控制在最小程度，请尽可能精确地配置导轨的安装孔位置。

用户可以自行切割导轨。切割时，请务必格外注意，避免截面变形。切割完成后，去除毛边，并确认其能够顺畅运行。