

● 材质、表面处理

	TSPCS
滚子	SUS440C
密封圈	NBR (蓝)
螺纹部	SUS316L



- 这是一款不锈钢制的凸轮滚子。
- 螺纹部为SUS316L制。即使在要求耐腐蚀性的环境中也能使用。
- 使用符合FDA标准H1级别的润滑脂。
- 可根据产品符号选择滚子类型。

产品符号	类型
B	一般滚子 (通孔)
N	一般滚子 (内螺纹)
E	偏心滚子

- **TSPCS-E** 为偏心滚子。可用于调整滚子导轨和滚子之间的间隙。
- 请与滚子导轨 **TSPAS** 组合使用。还可作为凸轮滚子滑座 **TSPBS** 的替换品使用。
- 请使用凸轮滚子专用扳手 **TSQ** 进行间隙调整。

● 用途

抽屉、滑动门、柜子
食品、医药品装置
各类工业设备、车辆设备、家具等

单位：mm

型号	H	W	W1	D	D1	d	L	L1	L2 max.	r	x	M	Lf	sw	承受载荷		质量 (g)
															Fr (N)	Fa (N)	
TSPCS-30-B-2RS-X	30	7	10	22.5	-	7	-	-	-	4.5	-	M5	-	-	580	140	10
TSPCS-30-N-2RS-X	30	7	10	22.5	10	-	2.6	4.8	0.5	4.5	-	M5	8.5	13	580	140	20
TSPCS-30-E-2RS-X	30	7	10	22.5	10	-	2.6	4.8	0.5	4.5	0.6	M5	8.5	13	580	140	20
TSPCS-45-B-2RS-X	45	11	15.5	35.1	-	10	-	-	-	7	-	M6	-	-	1980	500	50
TSPCS-45-N-2RS-X	45	11	15.5	35.1	12	-	4.3	6.8	1	7	-	M6	12	15	1980	500	60
TSPCS-45-E-2RS-X	45	11	15.5	35.1	12	-	4.3	6.8	1	7	0.8	M6	12	15	1980	500	60

⚠ 使用注意事项

- 请勿以超出最大滑动速度1.5m/s的速度使用，否则可能会导致故障、破损。
- 可使用温度为-20°C~100°C。
- 使用前，请仔细阅读技术资料中的安全注意事项、使用注意事项，正确、安全地使用。



● 型号指定

TSPCS-30-B-2RS-X

安装注意事项

● 安装位置

滚子导轨（不锈钢制）应垂直方向安装且两侧处于同一水平位置。

这样可以在最小的安装空间内获得最大限度的稳定性和扭转刚性。

它还能最大限度地减少磨损，使运动更加顺畅。

与滑轨不同，滚子导轨（不锈钢制）不使用球规，因此不会产生钢球蠕变。因此，它也可以用于垂直方向的移动。但是，插入滑座时请在安装方向标记侧施加载荷。

由于导轨的形状，在施加较大的力时，导轨可能会变形，从而导致滑座的安装螺丝与导轨发生干涉。请事先在与实际相同的使用条件下进行动作确认。

● 安装方法

使用滚子导轨组件（不锈钢制）时，请遵守以下注意事项。

可将施加到滚子导轨组件（不锈钢制）上的摩擦抑制到最小，长期保持平滑动作及静音性。

滚子导轨（不锈钢制）必须要2个1组成对使用，安装时请确保导轨安装面和滚子滑座安装面平行。

请配置安装孔，避免导轨产生扭曲及翘曲。请在安装时确保滚子导轨动作时2个导轨同时到达全开位置、全闭位置。

安装滚子导轨（不锈钢制）后，请进行动作确认。如果动作不流畅或出现应变，请再次进行调整。

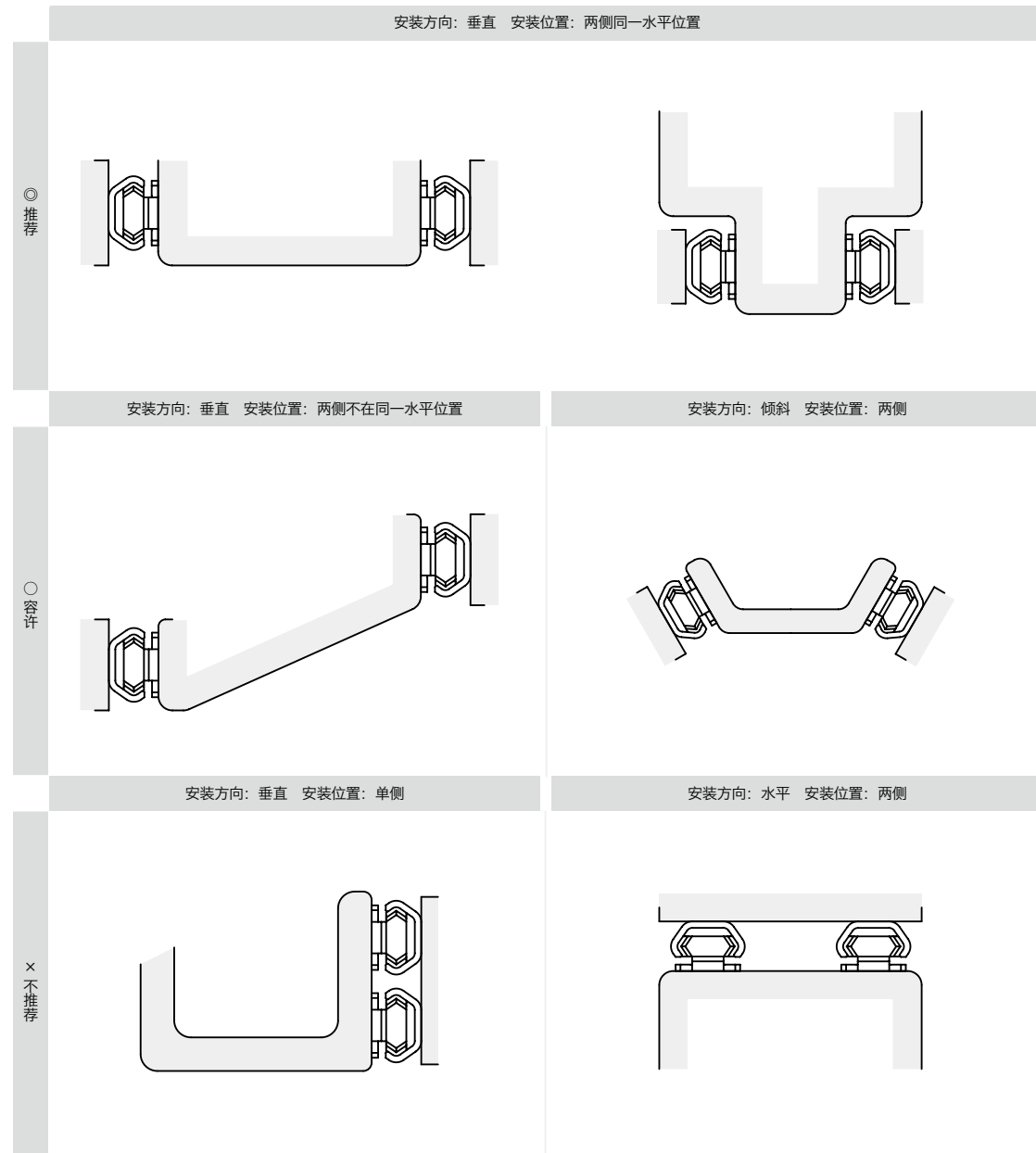
● 安装孔、安装螺丝

请使用所有的滚子导轨（不锈钢制）安装孔。通过使用所有的安装孔实现足够的承受载荷性能。减少固定部位时，承受载荷将减少。

滚子导轨（不锈钢制）的某些部位存在除安装孔以外的因制造工艺而产生的孔。

为避免设计时的混乱，有时并不会在产品信息或CAD数据上标出这些孔，请注意。

推荐螺丝强度等级：A2 - 70以上或A4 - 70以上

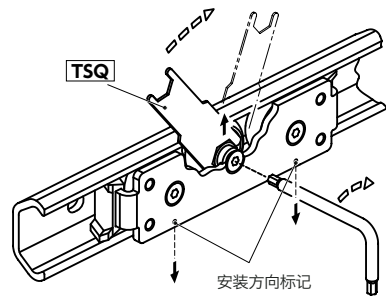


使用注意事项

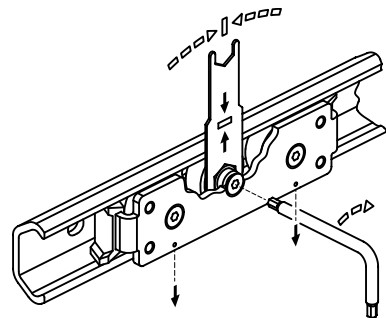
● 组装方法

请按照以下步骤组装并调整滚子导轨。

- ① 请确认导轨和滑座上是否有灰尘等异物附着。
- ② 在取下刮擦器的状态下，拧松中间偏心滚子的固定螺丝，然后将滑座插入导轨。安装滑座时请在安装方向标记侧施加载荷。
- ③ 请将滑座移至导轨的端部。
- ④ 请将凸轮滚子专用扳手 **TSQ** 插入偏心滚子与滑座的间隙中。
- ⑤ 按下图所示进行配置时，顺时针转动凸轮滚子专用扳手 **TSQ**，偏心滚子就会被压向导轨上部，从而消除间隙。但请注意，过度转动会增加摩擦，缩短使用寿命。



- ⑥ 请一边用扳手固定偏心滚子的位置，一边将固定螺丝拧紧。



- ⑦ 移动滑座，确认滑座与导轨之间的间隙及预压是否保持恒定。

- ⑧ 若没有问题，请用凸轮滚子专用扳手 **TSQ** 固定偏心滚子的位置，然后按照表格中的推荐紧固扭矩拧紧固定螺丝。

H (mm)	推荐紧固扭矩 (N·m)
30	6
45	10

⑨ 请将滑座从导轨上取下，确认刮擦器的安装位置。在使用过程中，刮擦器会自动调整到最佳位置。

⑩ 在重新插入滑座之前，请确认滑动面和滚子上是否充分涂抹了润滑脂。

● 承受载荷

滚子导轨（不锈钢制）的最大承受载荷是指以2根为1组使用时的数值。此外，还请考虑安装宽度以及安装对象的刚性。

滑座上有安装方向标记。为应对 F_R 方向的载荷，安装时请在标记侧施加载荷。

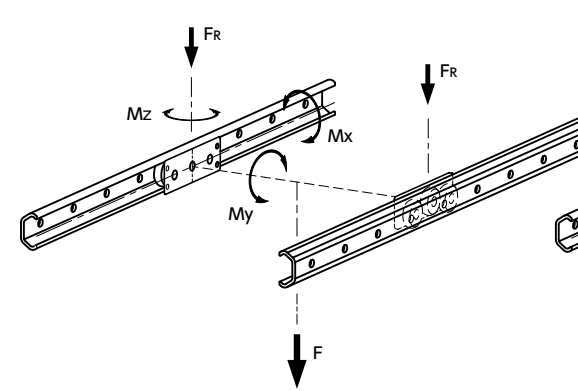
为应对 F 方向的载荷，请将载荷位置设计在安装宽度的中心处。请避免冲击和强烈振动。

不允许存在 M_x 方向和 M_z 方向的扭矩。

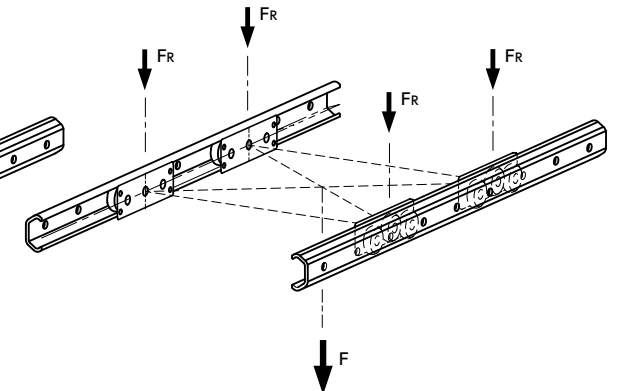
如果要承受更大的载荷，请增加滑座数量。

即便增加了滑座，也请事先在与实际相同的使用条件下进行动作测试。

使用2个滑座时



使用4个滑座时



H (mm)	F_R (N)	F (N)		M_y (N·m)
		使用2个滑座时	使用4个滑座时	
30	840	1680	3360	14
45	1790	3380	6760	35

● 移动速度

滚子导轨的最大容许滑动速度为1.5m/s。最大容许加速度为 2m/s^2 。

若要使用挡块，为防止损坏，请降低碰撞时的速度。

使用注意事项

● 可使用环境温度

滚子导轨（不锈钢制）的可使用环境温度为 $-20^{\circ}\text{C}\sim 100^{\circ}\text{C}$ 。
若不安装刮擦器，可使用环境温度为 $-40^{\circ}\text{C}\sim 100^{\circ}\text{C}$ （短时间使用可耐 120°C ）。

● 润滑脂和维护

滚子导轨（不锈钢制）的滚动面以及滚子外周部分，在首次使用前请用润滑脂进行润滑。请使用刷子将润滑脂均匀地涂抹在整个导轨上。

以下是可使用的润滑脂示例。

· Shell Gadus S2 V220

· Klüberplex BE 31 - 222

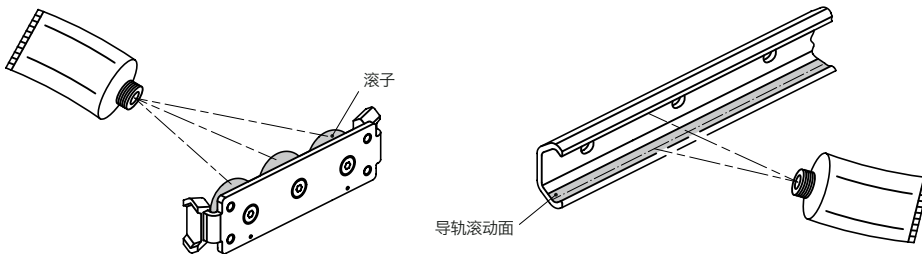
用于食品或制药用途时，请根据需要使用符合FDA标准H1级或更高级别的润滑脂。以下是可用的润滑脂示例。

· Klüberfood NH1 94 - 301

· Klübersynth UH1 14 - 151

请定期检查润滑脂的状态，确认有无切屑等异物附着。

当累计移动总距离达到50km，或经过6个月后，又或者发现润滑脂出现变色、脏污的情况时，就必须用干净的布进行清洁，之后还需重新涂抹润滑脂。在容易附着灰尘等污垢的环境中，建议缩短维护周期。



● 其他

我们不推荐连接多条导轨使用。

用户可以自行切割导轨。切割时，请务必格外注意，避免截面变形。切割完成后，去除毛边，并确认其能够顺畅运行。