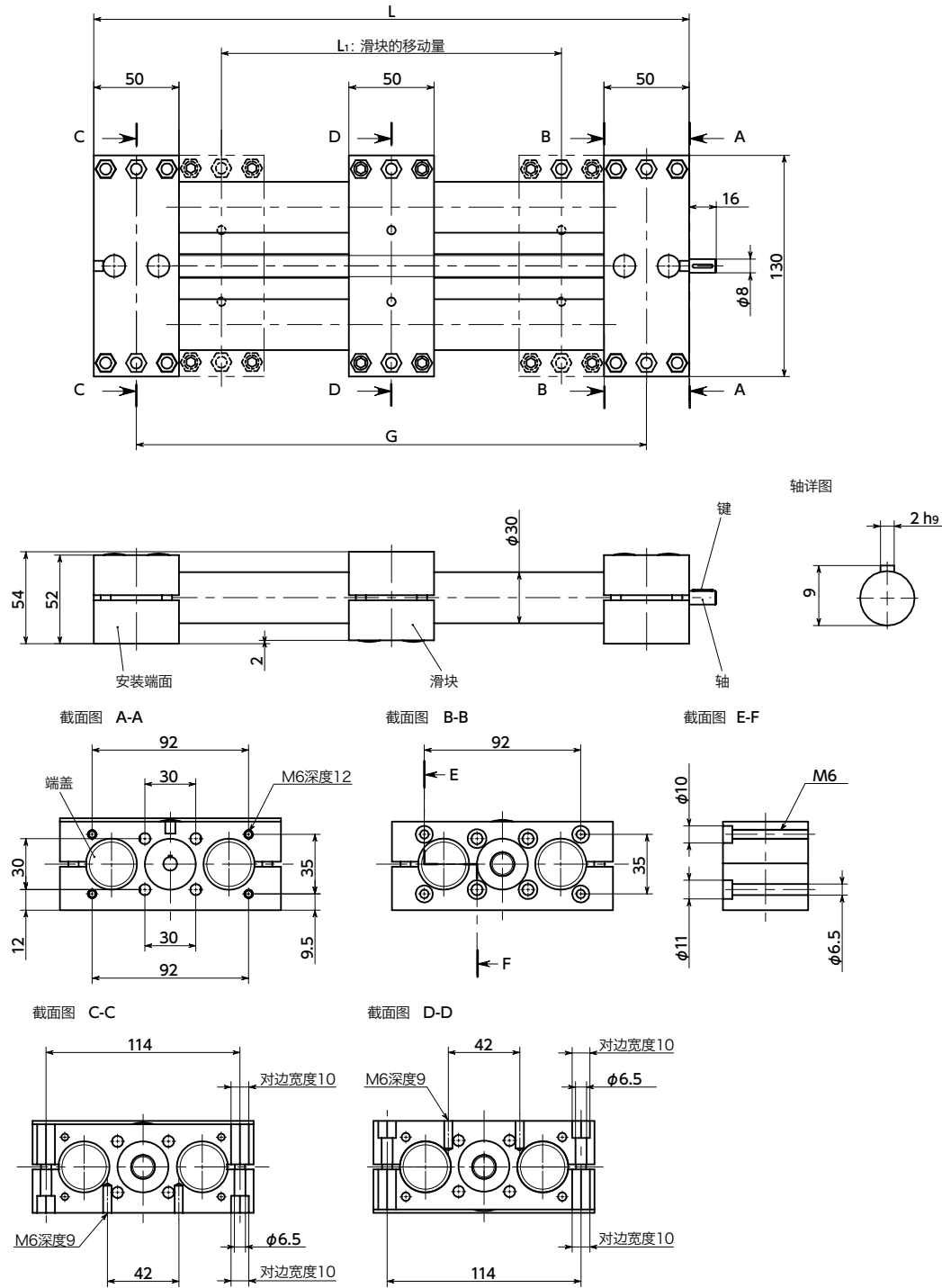


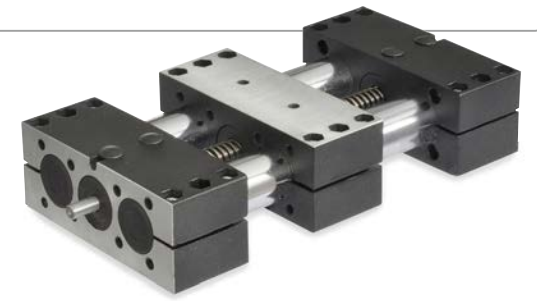
# GN491-30 引动器 - 双管型



- 适用于高负载的线性引动器。
- 通过在梯形螺纹的两侧配置导管，刚性更高。
- 容许力矩大于单管的 **GN291N** (→ P.xxxx)，适用于重物的定位。
- 也生产移动量、滑块数等特殊规格的产品。请垂询客户中心。
- 安装方法 → P.xxxx

● 材质、表面处理 RoHS

主体(导管)	GN491-30 钢 镀铬
安装端面	相当于AC3A 静电喷涂(亚光黑)
滑块	相当于AC3A 静电喷涂(亚光黑)
梯形螺纹	相当于S15C
螺母	钢 三价铬酸盐处理
端盖	尼龙6(黑)
键	S45C



● 型号指定

## GN491-30-100-R1-1-SCR

● 容许力矩 单位: N·m

Mx	My	Mz
100	100	100

● 承受载荷 单位: N

Fx	Fy			Fz		
	L=500	L=1000	L=1500	L=500	L=1000	L=1500
850	1100	900	550	600	350	150

单位: mm

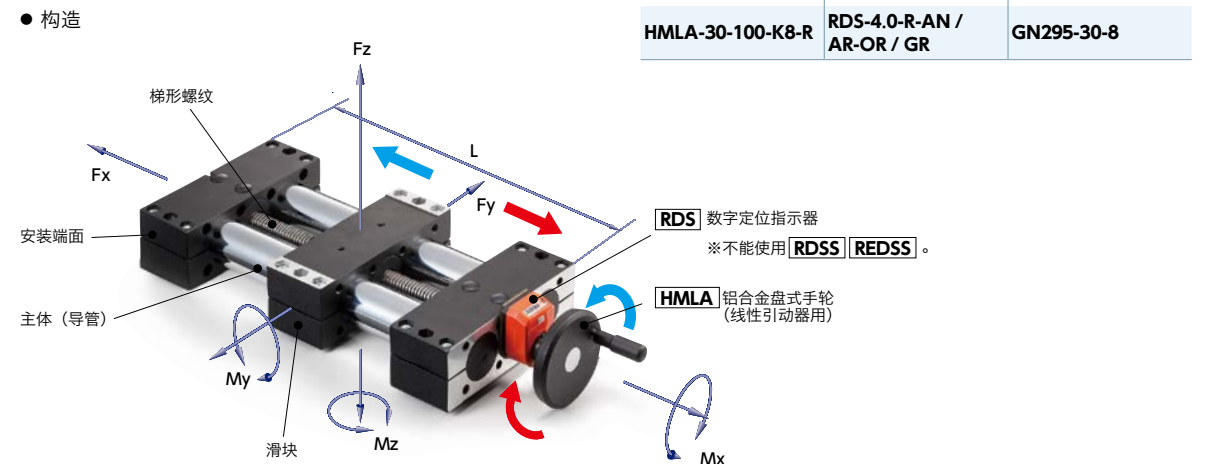
型号	滑块的移动量 L1	梯形螺纹	L	G	质量 (kg)
GN491-30-100-R1-1-SCR	100	Tr14×4	250	200	3
GN491-30-150-R1-1-SCR	150	Tr14×4	300	250	2.98
GN491-30-200-R1-1-SCR	200	Tr14×4	350	300	3.16
GN491-30-300-R1-1-SCR	300	Tr14×4	450	400	3.52

● 梯形螺纹精度

螺纹公差	GN491-30 7e
累积螺距误差	±0.2/300mm
螺母公差	7H

● 附件

引动器用手轮 → P.xxxx	数字定位指示器 → P.xxxx	指示器安装套件 → P.xxxx
HMLA-30-100-K8-R	RDS-4.0-R-AN / AR-OR / GR	GN295-30-8

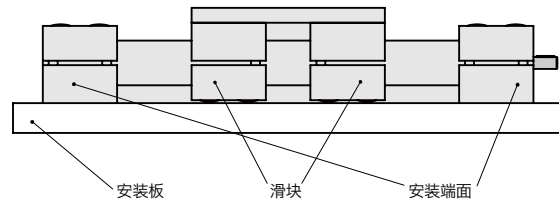


▣ 刻度刻印 → P.xxxx  
不可对应

# GN491/GN492 引动器 - 双管型

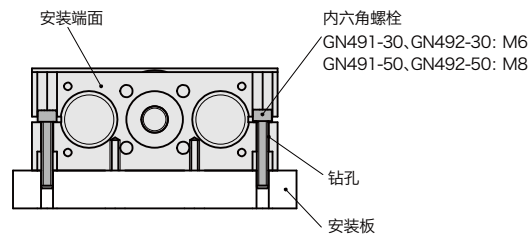
## 安装端面

### ● 水平安装时



### ● 从上侧安装时

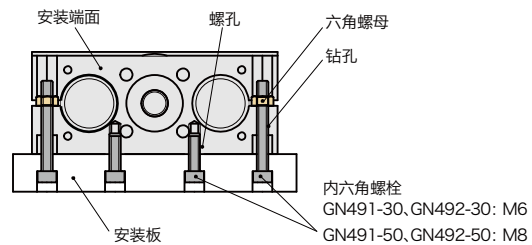
请使用安装端面外侧的钻孔。



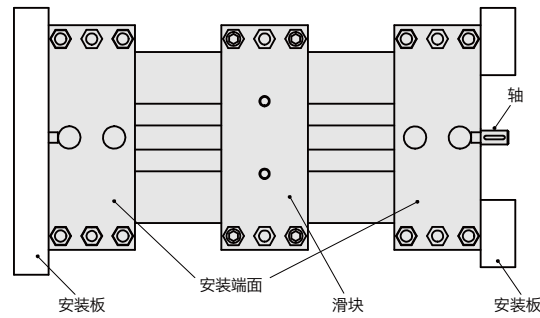
### ● 从下侧 (安装板侧) 安装时

请使用安装端面内侧的螺纹孔或外侧的钻孔。

使用钻孔时请使用六角螺母。

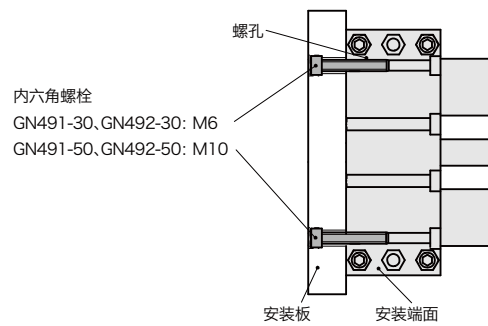


### ● 垂直安装时



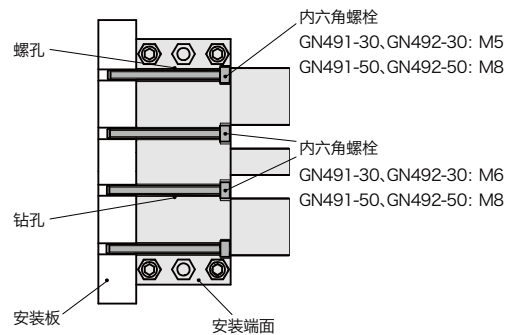
### ● 从安装板侧 (轴侧) 安装时

请使用安装端面外侧的螺纹孔。

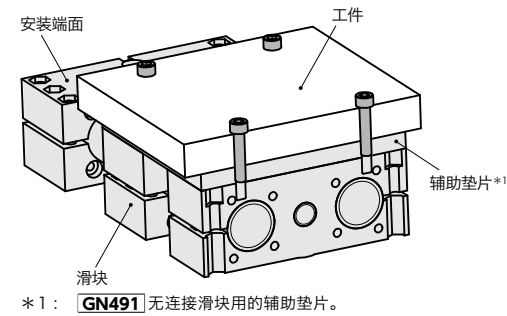


### ● 从滑块侧安装时

请将安装端面内侧的钻孔或将外侧的螺纹孔作为钻孔使用。  
使用外侧的螺纹孔时, 请使用尺寸小于螺纹孔直径的内六角螺栓安装螺纹孔。



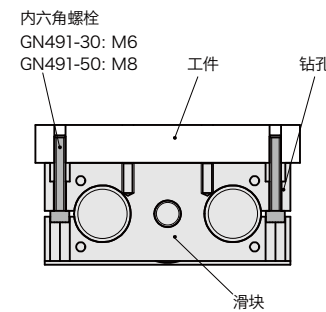
### ● 工件的安装



\* 1: GN491 无连接滑块用的辅助垫片。

### ● 从 GN491 下侧安装时

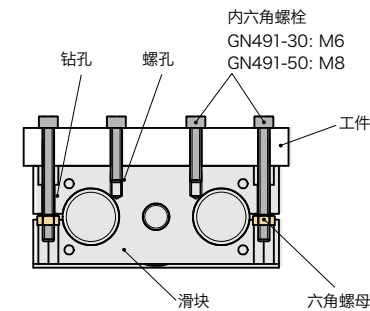
请使用滑块外侧的钻孔。



### ● 从 GN491 上侧 (工件侧) 安装时

请使用滑块内侧的螺纹孔或外侧的钻孔。

使用钻孔时请使用六角螺母。



### ● 仅可从 GN492 上侧 (工件侧) 安装

请使用辅助垫片的螺纹孔。

内六角螺栓  
GN492-30: M6  
GN492-50: M8

