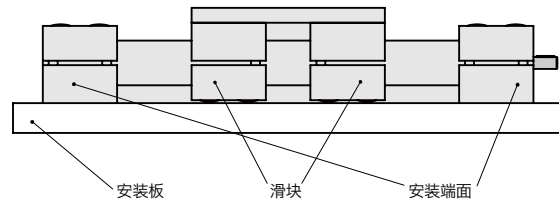


GN491/GN492 引动器 - 双管型

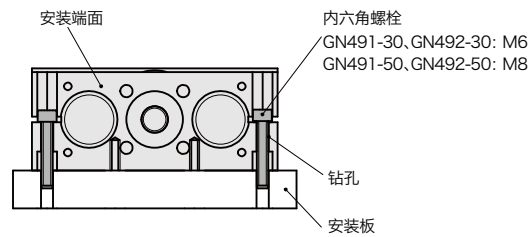
安装端面

● 水平安装时



● 从上侧安装时

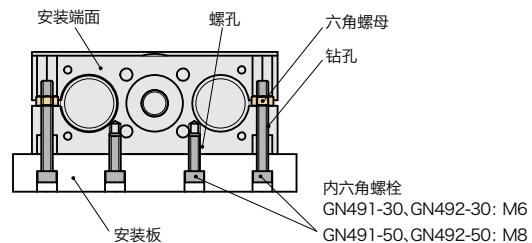
请使用安装端面外侧的钻孔。



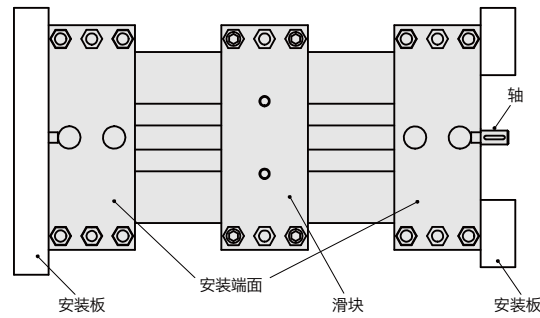
● 从下侧(安装板侧)安装时

请使用安装端面内侧的螺纹孔或外侧的钻孔。

使用钻孔时请使用六角螺母。

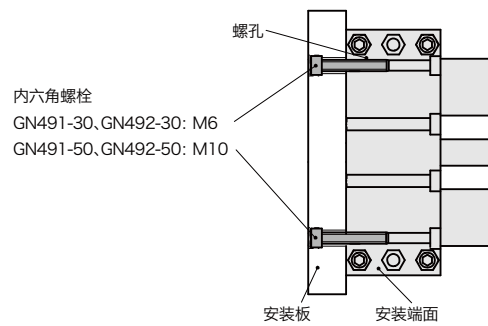


● 垂直安装时



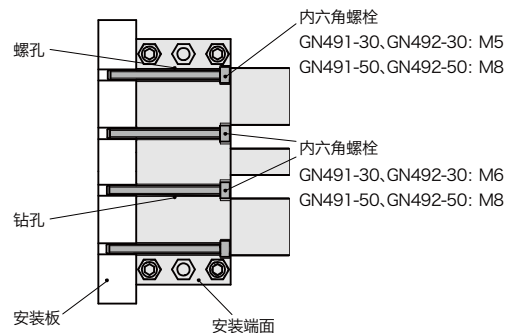
● 从安装板侧(轴侧)安装时

请使用安装端面外侧的螺纹孔。

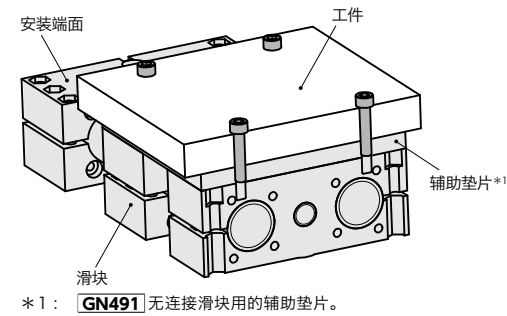


● 从滑块侧安装时

请将安装端面内侧的钻孔或将外侧的螺纹孔作为钻孔使用。
使用外侧的螺纹孔时, 请使用尺寸小于螺纹孔直径的内六角螺栓安装螺纹孔。



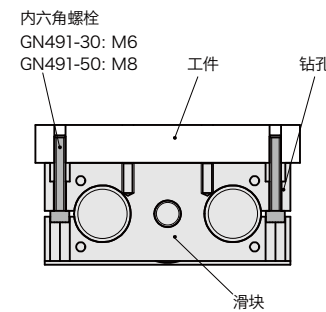
● 工件的安装



* 1: GN491 无连接滑块用的辅助垫片。

● 从 GN491 下侧安装时

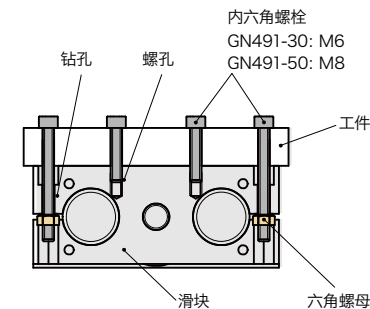
请使用滑块外侧的钻孔。



● 从 GN491 上侧(工件侧)安装时

请使用滑块内侧的螺纹孔或外侧的钻孔。

使用钻孔时请使用六角螺母。



● 仅可从 GN492 上侧(工件侧)安装

请使用辅助垫片的螺纹孔。

内六角螺栓
GN492-30: M6
GN492-50: M8

