

● 材质、表面处理

	PBPL	PBPLS	PBPLS-NI
主体	SUM22L 三价铬酸盐处理	相当于SUS303	相当于SUS303
操作按钮	尼龙6(红)	尼龙6(红)	相当于SUS303
销	SUM22L 三价铬酸盐处理	相当于SUS303	相当于SUS303
环	相当于SUS301	相当于SUS301	相当于SUS301
支杆	相当于SUS304	相当于SUS304	相当于SUS304
内置弹簧	相当于SUS301	相当于SUS301	相当于SUS301



- 带环锁销。
- 可快速进行工件的定位、固定。
- 安装后只需放倒环即可确保上部空间。
- 为了防止从配合孔中脱落, 请使用支杆(不锈钢板)。
- **PBPLS-NI** 为全不锈钢制。耐腐蚀性优良。

尺寸

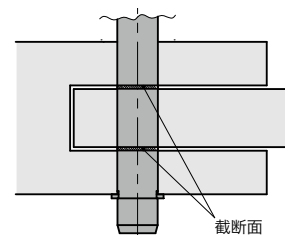
PBPL 钢销、塑料操作按钮 PBPLS 不锈钢销、塑料操作按钮 PBPLS-NI 全不锈钢

单位: mm

型号	d	d1	d3	d2	L1	D	H	H1	a	b	双面剪切载荷*1 (kN)	质量 (g)
PBPL-6	6	7.3	5.9	12	7	23	38	22	2.3	0.5	14	16 - 30
PBPL-8	8	9.8	7.9	12	8.4	23	38	22	2.8	0.6	28	21 - 51
PBPL-10	10	11.7	9.9	16	9.8	28	42	26.5	3.3	1	38	40 - 89
PBPL-12	12	13.7	11.9	16	11.3	28	42	27	3.8	1	61	50 - 123
PBPL-16	16	18.7	15.9	20	14.2	32	46.5	33	4.8	1.2	113	100 - 270
PBPLS-6	6	7.3	5.9	12	7	23	38	22	2.3	0.5	17	16 - 33
PBPLS-8	8	9.8	7.9	12	8.4	23	38	22	2.8	0.6	35	20 - 50
PBPLS-10	10	11.7	9.9	16	9.8	28	42	26.5	3.3	1	47	38 - 87
PBPLS-12	12	13.7	11.9	16	11.3	28	42	27	3.8	1	75	48 - 122
PBPLS-16	16	18.7	15.9	20	14.2	32	46.5	33	4.8	1.2	138	100 - 262
PBPLS-6-NI	6	7.3	5.9	12	7	23	38	22	2.3	0.5	17	20 - 36
PBPLS-8-NI	8	9.8	7.9	12	8.4	23	38	22	2.8	0.6	35	23 - 55
PBPLS-10-NI	10	11.7	9.9	16	9.8	28	42	26.5	3.3	1	47	48 - 108
PBPLS-12-NI	12	13.7	11.9	16	11.3	28	42	27	3.8	1	75	58 - 142
PBPLS-16-NI	16	18.7	15.9	20	14.2	32	46.5	33	4.8	1.2	138	119 - 305

*1: 表中数值仅供参考, 并非保证值。请考虑安全因素进行选择。

双面剪切载荷为截面有两面时的载荷。



无尘洗净·无尘包装 → P.xxxx

防松动 → P.xxxx

激光刻印 → P.xxxx

不可对应

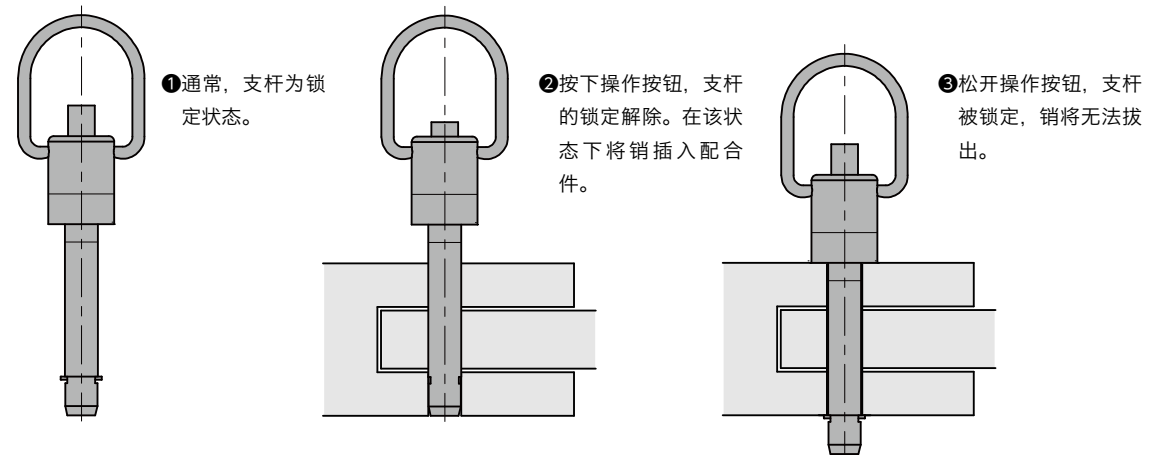
不可对应

可对应, 费用另计

PBPL 钢销、塑料操作按钮 PBPLS 不锈钢销、塑料操作按钮 PBPLS-NI 全不锈钢

型号	L (mm)																					
	10	12	15	16	20	25	30	35	40	45	50	60	70	80	90	100	110	120	130	140	150	
PBPL-6	●	●		●	●	●	●	●	●	●	●	●	●	●	●	●	●	●	●	●	●	●
PBPL-8	●			●	●	●	●	●	●	●	●	●	●	●	●	●	●	●	●	●	●	●
PBPL-10			●		●	●	●	●	●	●	●	●	●	●	●	●	●	●	●	●	●	●
PBPL-12					●	●	●	●	●	●	●	●	●	●	●	●	●	●	●	●	●	●
PBPL-16						●	●	●	●	●	●	●	●	●	●	●	●	●	●	●	●	●
PBPLS-6	●	●		●	●	●	●	●	●	●	●	●	●	●	●	●	●	●	●	●	●	●
PBPLS-8	●			●	●	●	●	●	●	●	●	●	●	●	●	●	●	●	●	●	●	●
PBPLS-10			●		●	●	●	●	●	●	●	●	●	●	●	●	●	●	●	●	●	●
PBPLS-12					●	●	●	●	●	●	●	●	●	●	●	●	●	●	●	●	●	●
PBPLS-16						●	●	●	●	●	●	●	●	●	●	●	●	●	●	●	●	●
PBPLS-6-NI				●	●	●	●	●	●	●	●	●	●	●	●	●	●	●	●	●	●	●
PBPLS-8-NI				●	●	●	●	●	●	●	●	●	●	●	●	●	●	●	●	●	●	●
PBPLS-10-NI			●		●	●	●	●	●	●	●	●	●	●	●	●	●	●	●	●	●	●
PBPLS-12-NI					●	●	●	●	●	●	●	●	●	●	●	●	●	●	●	●	●	●
PBPLS-16-NI						●	●	●	●	●	●	●	●	●	●	●	●	●	●	●	●	●

● 操作



● 适用的锁销用链条

锁销型号			适用锁销用链条型号			
			PBC → P.xxxx	PBCS → P.xxxx	PRC → P.xxxx	PSRC → P.xxxx
PBPL-6	PBPLS-6	PBPLS-6-NI	PBC- *-14	PBCS- *-14	PRC- *-14	PSRC- *-14
PBPL-8	PBPLS-8	PBPLS-8-NI	PBC- *-18	PBCS- *-18	PRC- *-18	PSRC- *-18
PBPL-10	PBPLS-10	PBPLS-10-NI	PBC- *-24	PBCS- *-24	PRC- *-24	PSRC- *-24
PBPL-12	PBPLS-12	PBPLS-12-NI	PBC- *-30	PBCS- *-30	PRC- *-30	PSRC- *-24
PBPL-16	PBPLS-16	PBPLS-16-NI				

- 请将锁销用链条安装到环上。
- 锁销用链条的详情请参照各产品页。

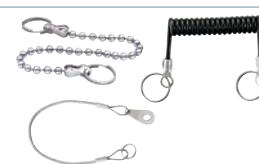
● 相关产品

备有用于防止锁销丢失的各种锁销用链条、线缆和卷线。

PBC PBCS → P.xxxx

PRC → P.xxxx

PSRC → P.xxxx



● 型号指定

PBPLS-10-40-NI

1 2 1

2 销长度请从表中标有●的尺寸中选择。