

# MOL/MOS 挠性联轴器 - 十字滑块型

电绝缘性 容许误差调整量大 偏心反作用力小

## 构造

### ● 定位螺丝固定型

**MOL** 外径  $\phi 16 - \phi 32 \rightarrow P.xxxx$   
内六角止动螺丝



**MOL** 外径  $\phi 40 - \phi 63$



**MOS**  $\rightarrow P.xxxx$



### ● 夹紧型

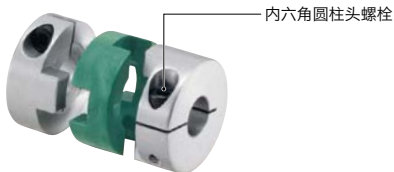
**MOL-C** 外径  $\phi 16 - \phi 32 \rightarrow P.xxxx$   
间隔体 轴套



**MOL-C** 外径  $\phi 40 - \phi 63$



**MOS-C**  $\rightarrow P.xxxx$



### ● 适用马达

	MOL	MOS
伺服马达	—	—
步进马达	—	—
通用马达	◎	◎

◎：特优

### ● 特性

	MOL	MOS
容许误差调整	◎	◎
电绝缘性	◎	◎
可使用温度	-20°C~80°C	-20°C~80°C

◎：特优 ○：优

- 十字滑块型挠性联轴器。
- 通过轴套与间隔体的滑移, 允许有较大偏心、偏角存在。
- 因误差调整量而产生的轴载荷变小, 减轻了轴的负担。
- 具有电绝缘性。
- 备有标准型 **MOL** 与短巧型 **MOS**。

### ● 用途

零件进料器/传送设备

### ● 材质、表面处理



	MOL / MOL-C / MOS / MOS-C
轴套	A2017 阳极氧化处理*1
间隔体	聚缩醛
内六角止动螺丝	SCM435 四氧化三铁保护膜(黑)
内六角圆柱头螺栓	SCM435 四氧化三铁保护膜(黑)

\*1：轴孔的表面处理可能会因工序的关系而存在有表面处理和无表面处理的零件, 但不存在联轴器性能方面的问题。

### ● 可传递摩擦力矩

关于定位螺丝固定型的 **MOL** **MOS**, 请参阅“联轴器—定位螺丝固定型的打滑扭矩”铝合金联轴器。

### ● 型号指定

## MOL-20C-6-8

产品符号 尺寸 轴孔径

请参阅尺寸表, 指定型号。

轴孔·键槽追加加工  $\rightarrow P.xxxx$

可对应, 费用另计

无尘洗净·无尘包装  $\rightarrow P.xxxx$

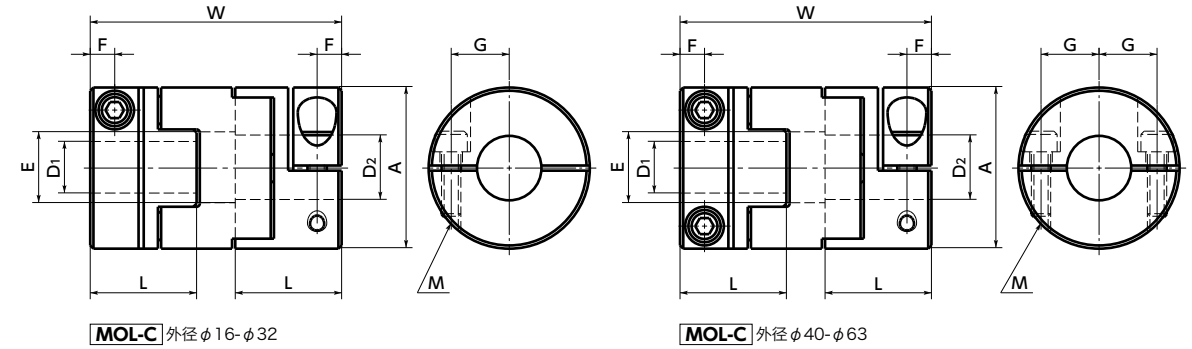
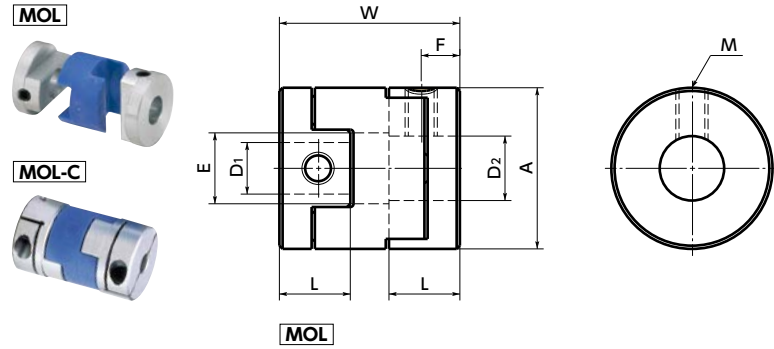
欢迎咨询

变更为不锈钢螺丝  $\rightarrow P.xxxx$

可对应, 费用另计

# MOL/MOL-C 挠性联轴器 - 十字滑块型 - 定位螺丝固定型 / 夹紧型

电绝缘性 容许误差调整量大 偏心反作用力小



## 尺寸

单位: mm

型号	A	L	W	E	F	G	M	螺丝紧固扭矩 (N·m)
MOL-16	16	7	18	7	3.5		M3	0.7
MOL-20	20	9	23	9	4.5		M4	1.7
MOL-25	25	11	28.2	11	5.5		M5	4
MOL-32	32	12.7	32.7	14.5	6.5		M6	7
MOL-40	40	14	32	17	7		M6	7
MOL-50	50	17	38.2	23	8.5		M8	15
MOL-63	63	21	46.6	28	10.5		M10	30
MOL-16C	16	12.5	29	7	3	5	M2.5	1
MOL-20C	20	14.4	33.8	9	3	6.5	M2.5	1
MOL-25C	25	16.5	39.2	11	3.8	9	M3	1.5
MOL-32C	32	18.7	44.7	14.5	4.5	11	M4	2.5
MOL-40C	40	23	50	17	7	13	M5	4
MOL-50C	50	27	58.2	23	8	16	M6	8
MOL-63C	63	33	70.6	28	10	21	M8	16

型号	标准轴孔径 D1 · D2															
	3	4	5	6	6.35	8	9.525	10	11	12	14	15	16	18	20	25
MOL-16	●	●	●	●	●											
MOL-20		●	●	●	●	●										
MOL-25			●	●	●	●	●									
MOL-32					●	●	●	●								
MOL-40						●	●	●	●							
MOL-50							●	●	●	●	●					
MOL-63								●	●	●	●	●	●			
MOL-16C			●	●	●	●										
MOL-20C				●	●	●	●									
MOL-25C					●	●	●	●								
MOL-32C						●	●	●	●							
MOL-40C							●	●	●	●	●					
MOL-50C								●	●	●	●	●	●			
MOL-63C									●	●	●	●	●	●		

- 所有产品均附带内六角止动螺丝 (MOL) 或内六角螺栓 (MOL-C)。
- 定位螺丝固定型 MOL 的轴孔径公差为 H8。
- 适用轴径的推荐尺寸公差为 h6 及 h7。
- 也承接 1 个轴套是定位螺丝固定型, 另 1 个轴套是夹紧型组合的订货。
- 轴插入联轴器中的量请参阅安装与维护说明。→ P.xxxx

轴孔·键槽追加加工 → P.xxxx    无尘洗净·无尘包装 → P.xxxx    变更为不锈钢螺丝 → P.xxxx  
 可对应, 费用另计    欢迎咨询    可对应, 费用另计

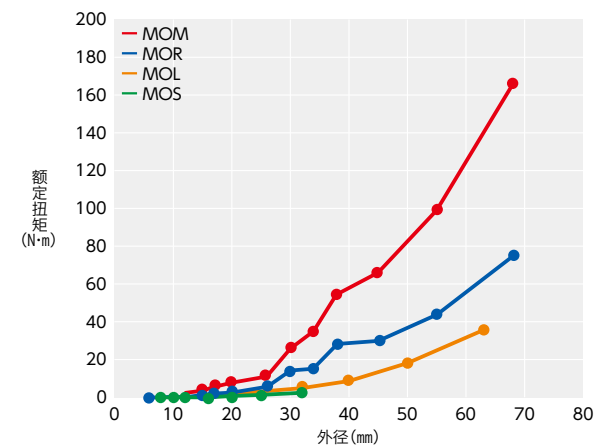
## 性能

型号	最大轴孔径 (mm)	额定扭矩*1 (N·m)	最大扭矩*1 (N·m)	最高转速 (min <sup>-1</sup> )	惯性力矩*2 (kg·m <sup>2</sup> )	静态扭转刚性 (N·m/rad)	容许偏心 (mm)	容许偏角 (°)	质量*2 (g)
MOL-16	6.35	0.7	1.4	39000	3.2×10 <sup>-7</sup>	31	1	3	7
MOL-20	8	1.2	2.4	31000	1.0×10 <sup>-6</sup>	60	1.5	3	14
MOL-25	10	2	4	25000	3.0×10 <sup>-6</sup>	140	2	3	27
MOL-32	14	4.5	9	19000	9.5×10 <sup>-6</sup>	280	2.5	3	50
MOL-40	16	9	18	15000	2.3×10 <sup>-5</sup>	540	3	3	80
MOL-50	20	18	36	12000	6.7×10 <sup>-5</sup>	820	3.5	3	150
MOL-63	25	36	72	10000	2.2×10 <sup>-4</sup>	1900	4	3	300
MOL-16C	6	0.7	1.4	39000	5.8×10 <sup>-7</sup>	31	1	3	12
MOL-20C	8	1.2	2.4	31000	1.5×10 <sup>-6</sup>	60	1.5	3	19
MOL-25C	10	2	4	25000	4.4×10 <sup>-6</sup>	140	2	3	36
MOL-32C	14	4.5	9	19000	1.4×10 <sup>-5</sup>	280	2.5	3	69
MOL-40C	16	9	18	15000	4.1×10 <sup>-5</sup>	540	3	3	130
MOL-50C	20	18	36	12000	1.2×10 <sup>-4</sup>	820	3.5	3	230
MOL-63C	25	36	72	10000	3.7×10 <sup>-4</sup>	1900	4	3	450

\*1: 无负荷变动, 并且向某一方向旋转时的值。负荷变动大, 或进行正反运转时, 请在选择尺寸时留出余裕。当环境温度高于 30°C 时, 请依据下表的温度修正系数调整额定扭矩和最大扭矩。MOL/MOL-C 的可使用温度为 -20°C~80°C。

\*2: 最大轴孔径时的值。

### ● 额定扭矩的比较



### ● 环境温度、温度修正系数

环境温度	温度修正系数
-20°C~30°C	1.00
30°C~40°C	0.80
40°C~60°C	0.70
60°C~80°C	0.55

### ● 型号指定

MOL-40C-14-15 1套



### ⚠ 使用注意事项

- 安装到 D 型切口轴时, 请注意轴的 D 型切口面的位置。→ P.xxxx
- 备有内六角螺栓可从联轴器的外径伸出、旋转直径大于外径的规格。请注意联轴器的干涉。→ P.xxxx