

● 材质、表面处理



	QLNAL-B
主体	铝合金
检视窗	尼龙6T (透明)
油封	NBR (丁腈橡胶·黑)
O型圈	NBR (丁腈橡胶·黑)

- 主体为铝合金制的油位窗。
- 将公制细牙螺纹和平行管螺纹标准化。螺纹尺寸丰富。

QLNAL-M-B —— 公制细牙螺纹

QLNAL-G-B —— 平行管螺纹

- 在主体与检视窗之间使用O型圈，提高了气密性。
- 可使用温度：110°C
- 也适用于加压油罐。

单位：mm

型号	D	M (细牙)		G (PF)	Lm	A	B	D ₁	容许压力 (MPa)*1	推荐紧固扭矩 (N·m)	质量 (g)
		螺纹公称直径	螺距								
QLNAL-7-M12-1.5-B	20	M12	1.5	—	7.5	6.5	18	7	—	10	5
QLNAL-11-M16-1.5-B	22	M16	1.5	—	8	7.5	20	11	—	10	6
QLNAL-14-M20-1.5-B	26	M20	1.5	—	8.5	7.5	23	14	1.5	15	8
QLNAL-18-M26-1.5-B	32	M26	1.5	—	9	8	30	18	1.5	20	14
QLNAL-18-M27-1.5-B	32	M27	1.5	—	9	8	30	18	1.5	20	15
QLNAL-24-M33-1.5-B	40	M33	1.5	—	11	8.5	36	24	0.35	30	23
QLNAL-7-G1 / 4-B	20	—	—	G1/4	7.5	6.5	18	7	—	10	5
QLNAL-11-G3 / 8-B	22	—	—	G3/8	8	7.5	20	11	—	10	6
QLNAL-14-G1 / 2-B	26	—	—	G1/2	8.5	7.5	23	14	1.5	15	8
QLNAL-18-G3 / 4-B	32	—	—	G3/4	9	8	30	18	1.5	20	15
QLNAL-24-G1-B	40	—	—	G1	11	8.5	36	24	0.35	30	22

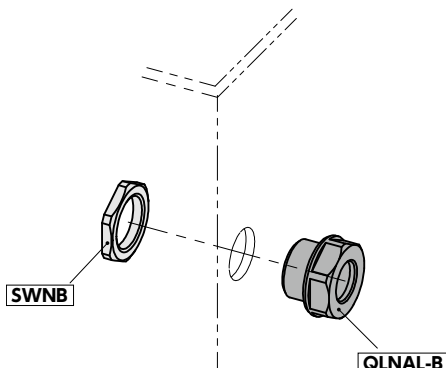
* 1：通常请考虑4以上的合理安全率。

在要求更高安全级别的用途中，需要根据用途提高安全率。

使用注意事项

安装部的厚度在4mm以下时，请使用薄形管用螺母 **SWNB**。

● 使用例



● 相关产品

备有可组合使用的薄型螺母 **SWNB**。

➔ P.xxxx



● 型号指定

QLNAL-11-G3/8-B