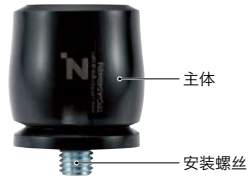


**TPC** 高性能弹性体挡块(基础吸收器) - 长寿命、高耐环境性

**构造**

- **TPC-AS** 标准型 → P.xxxx



- **TPC-AA** 高能量吸收型 → P.xxxx

**形状 1**



**形状 2**



- **TPC-RS** 低阻力型 → P.xxxx



- 高性能弹性体 (TPC) 制成的冲击吸收、碰撞保护用零件。适用于紧急停止用等用途。
- 主体材质 TPC 是耐药品性 (→ P.xxxx)、耐久性优异的高功能塑料。
- 与一般的橡胶制挡块相比, 其寿命长, 可以削减维护成本。
- 借助材质和形状的特性, 可以抑制碰撞时工件的反弹。可以缩短完成能量吸收的时间, 提高设备的生产效率。
- 缩短能量吸收时间 → P.xxxx

- 所有产品均附带 1 根安装用螺丝。  
请按下表的紧固扭矩紧固螺丝。

螺纹公称直径	紧固扭矩 (N·m)
M3	1.3
M4	2.9
M5	4.5
M6	7
M8	17
M12	60
M16	180
M20	300

● **用途**

桥式起重机的行程限位器 / 可动轴的行程限位器 / 机床门 / 机器人关节部 / 汽车车门

● **材质、表面处理**

	TPC-AS / TPC-AA / TPC-RS
主体	TPC (共聚酯热塑性弹性体)
安装螺丝	16MnCrSPb5 镀锌



● **规格**

基础吸收器有能量吸收特性各异的 3 种类型。

每种类型各有 2 种材质硬度。**TPC-H** 与 **TPC-M** 相比, 可以抑制反弹。

产品符号	TPC-AS-M	TPC-AS-H	TPC-AA-M	TPC-AA-H	TPC-RS-M	TPC-RS-H
类型	标准型		高能量吸收型		低阻力型	
特点	基础吸收器标准型 丰富的尺寸类型		适用于碰撞时能量较大的用途		碰撞时最大阻力较低的类型	
材质硬度 (肖氏硬度)	D40	D55	D40	D55	D40	D55
最大吸收能量 (J)	2 - 902	2 - 2014	450 - 12725	1640 - 8330	1.2 - 115	2.7 - 290
减振率	65% 以下	75% 以下	65% 以下	65% 以下	50% 以下	60% 以下
容许偏角 (°)	30	30	15	15	30	30
可使用温度 (°C)	-50 - 90	-50 - 90	-50 - 90	-50 - 90	-50 - 90	-50 - 90
碰撞速度 (m/s)	0 - 10	0 - 10	0 - 10	0 - 10	0 - 10	0 - 10

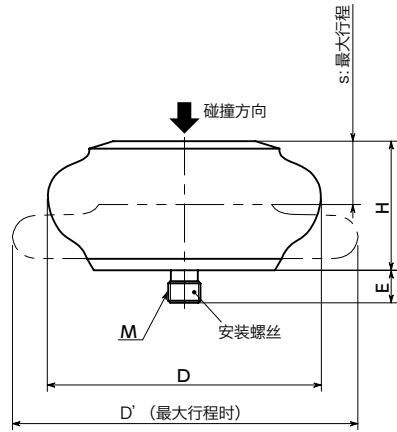
● **型号指定**

**TPC-AS-45-50-H**

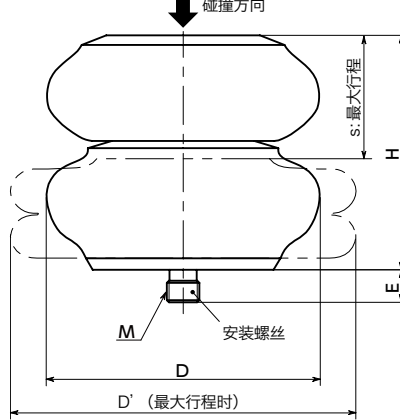
型号

**TPC-AA** 高性能弹性体挡块(基础吸收器) - 长寿命、高耐环境性 - 高能量吸收型

形状 1

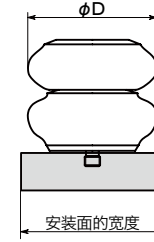


形状 2



⚠ 使用注意事项

基础吸收器请安装在下图 φD 以上的安装面上。



尺寸、性能

TPC-AA-M 肖氏硬度：D40

单位：mm

型号	最大吸收能量 (J)	紧急时最大吸收能量 *1 (J)	每小时最大吸收能量 (J/h)	最大行程 s	H	D	D'	形状	M (粗牙)		E (max.)	安装螺丝*2 单件型号	质量*3 (g)
									螺纹公称直径	螺距			
TPC-AA-79-64-M	450	630	13500	62	79	64	89	2	M12	1.75	12	TPC-M12-A	177
TPC-AA-96-74-M	980	1372	29400	75	96	74	114	2	M12	1.75	12	TPC-M12-A	241
TPC-AA-57-88-M	1210	1695	36300	40	57	88	133	1	M12	1.75	12	TPC-M12-A	285
TPC-AA-84-100-M	1785	2500	53550	59	84	100	149	1	M12	1.75	12	TPC-M12-A	515
TPC-AA-94-85-M	1940	2715	58200	74	94	85	127	2	M12	1.75	12	TPC-M12-A	325
TPC-AA-129-116-M	3710	5195	111300	97	129	116	187	1	M16	2	16	TPC-M16-A	1062
TPC-AA-114-137-M	6350	8890	190500	89	114	137	216	1	M16	2	16	TPC-M16-A	1129
TPC-AA-224-152-M	7260	10165	217800	176	224	152	241	2	M20	2.5	20	TPC-M20-A	2370
TPC-AA-186-140-M	7310	10230	219300	144	186	140	214	2	M16	2	16	TPC-M16-A	1596
TPC-AA-241-149-M	8860	12400	265800	178	241	149	224	2	M20	2.5	20	TPC-M20-A	2589
TPC-AA-166-168-M	10100	14140	303000	124	166	168	260	1	M16	2	16	TPC-M16-A	2297
TPC-AA-252-177-M	12725	17810	381750	198	252	177	279	2	M20	2.5	20	TPC-M20-A	3161

\*1：将紧急时最大吸收能量超过10000(J)的产品用于紧急停止时，请将与主体碰撞方向的偏角控制在2°以下。

\*2：所有商品均附带1根安装螺丝。也可订购单件安装螺丝。

\*3：包含安装螺丝的质量。

TPC-AA-H 肖氏硬度：D55

单位：mm

型号	最大吸收能量 (J)	紧急时最大吸收能量 *1 (J)	每小时最大吸收能量 (J/h)	最大行程 s	H	D	D'	形状	M (粗牙)		E (max.)	安装螺丝*2 单件型号	质量*3 (g)
									螺纹公称直径	螺距			
TPC-AA-68-88-H	1640	2295	49200	49	68	88	124	1	M12	1.75	12	TPC-M12-A	286
TPC-AA-53-108-H	1900	2660	57000	30	53	108	133	1	M12	1.75	12	TPC-M12-A	394
TPC-AA-98-102-H	1970	2760	59100	63	98	102	140	1	M16	2	16	TPC-M16-A	645
TPC-AA-106-136-H	4250	5950	127500	65	106	136	178	1	M16	2	16	TPC-M16-A	1195
TPC-AA-118-146-H	8330	11660	249900	67	118	146	191	2	M16	2	16	TPC-M16-A	1535

\*1：将紧急时最大吸收能量超过10000(J)的产品用于紧急停止时，请将与主体碰撞方向的偏角控制在2°以下。

\*2：所有商品均附带1根安装螺丝。也可订购单件安装螺丝。

\*3：包含安装螺丝的质量。

● 安装螺丝

型号	M (粗牙)		六角扳手公称
	螺纹公称直径	螺距	
TPC-M12-A	M12	1.75	10
TPC-M16-A	M16	2	14
TPC-M20-A	M20	2.5	17

● 型号指定

**TPC-AA-57-88-M**



**TPC-M12-A**

单件安装螺丝



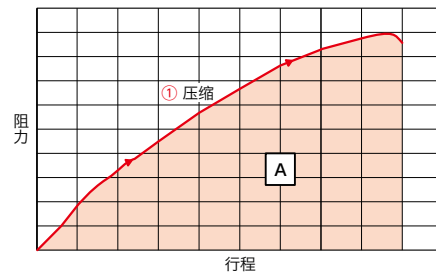
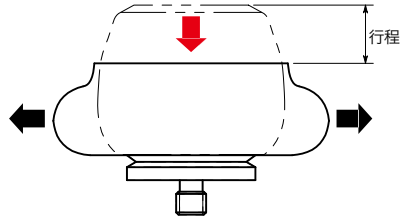
## TPC 高性能弹性体挡块(基础吸收器) - 长寿命、高环境性

### 技术数据

#### ● 能量吸收的原理

##### ① 压缩过程

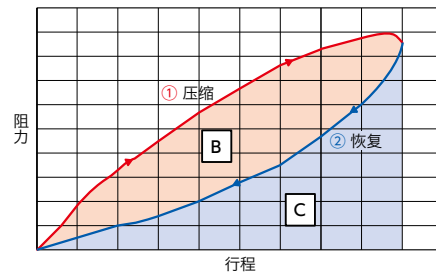
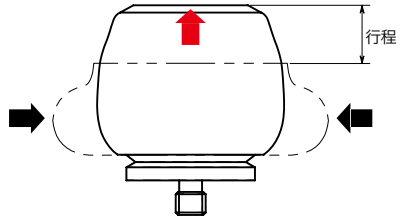
受到工件碰撞的基础吸收器沿碰撞方向(红色箭头)压缩,沿垂直方向(黑色箭头)展开。通过主体的变形,产生使工件减速的阻力。此时,借助材料的内部摩擦,施加到基础吸收器的部分能量将转换成热能,被基础吸收器吸收。



A: 施加到基础吸收器的能量  
(动能+功能)

##### ② 恢复过程

在基础吸收器的恢复力的作用下,恢复到原本的状态。未能转换成热能被基础吸收器吸收的能量,将会以反推、反弹工件的形式释放。

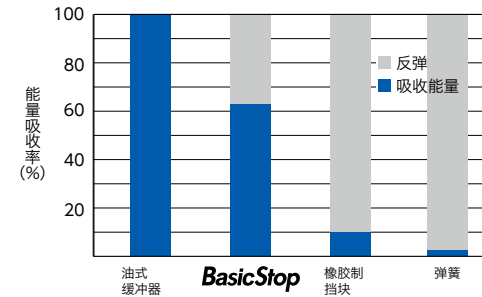


B: 基础吸收器吸收的能量  
C: 基础吸收器未吸收的能量  
(反推、反弹)

#### ● 与一般橡胶制挡块比较

- 降低维护成本(长寿命)  
基础吸收器具备高性能弹性体(TPC)优异的耐药品性(→ P.xxxx),其寿命长,耐久性长于一般橡胶制挡块。通过减少维护次数,可以压缩成本。
- 缩短能量吸收时间  
基础吸收器与油式缓冲器相同,是将碰撞时的能量转换成热能吸收。弹簧和橡胶制挡块相比,可以抑制碰撞时的工件反弹,缩短完成能量吸收的时间。

#### ● 首次碰撞时反弹的比较(参考)



#### ● ⚠ 使用注意事项

基础吸收器在吸收能量时,会产生工件反弹的现象。希望抑制反弹时,请使用油式高性能缓冲器中的冲击吸收器。

APS → P.xxxx

APR → P.xxxx

# TPC 高性能弹性体挡块(基础吸收器) - 长寿命、高耐环境性

## ● 耐藥品性一覽表

药品名称	耐性
丙酮	有轻度影响
乙炔	有耐性
甲酸(稀溶液)	有轻度影响
苯胺	无耐性
ASTM No. 1 油(149°C)	有耐性
ASTM No. 3 油(149°C)	有耐性
ASTM 标准燃料 A	有耐性
ASTM 标准燃料 B(70°C)	有耐性
ASTM 标准燃料 C(70°C)	有轻度影响
ASTM 标准燃料 C	有耐性
汽油	有耐性
苯	有轻度影响
啤酒	有耐性
溴(不含水分的液态)	无耐性
丁烷	有耐性
乙酸丁酯	有轻度影响
氯化钙溶液	有耐性
氯气(湿和干)	无耐性
氯乙酸	无耐性
氯苯	无耐性
氯仿	无耐性
氯磺酸	无耐性
柠檬酸溶液	有耐性
环己烷	有耐性
蒸气(110°C)	无耐性
邻苯二甲酸二丁酯	有耐性
癸二酸二乙酯	有耐性
邻苯二甲酸二辛酯	有耐性
氯化铁(III)水溶液	有轻度影响
冰醋酸	有耐性
环氧氯丙烷	无耐性
20%~30%醋酸	有耐性
乙醇	有耐性
醋酸乙酯	有轻度影响
氯乙烷	无耐性
1,2-二氯乙烷	无耐性
乙二醇	有耐性
环氧乙烷	有耐性
48%氟酸	无耐性
75%氟酸	无耐性
无水氟酸	无耐性
40%甲醛	有轻度影响
氟利昂 11, 12, 114	有耐性
氟利昂 113(54°C)	有耐性
甘油	有耐性
异辛烷	有耐性
异丙醇	有耐性
航空煤油 JP-4	有耐性
氢氧化钾水溶液(稀溶液)	有耐性

煤油	有轻度影响
二氧化碳	有耐性
一氧化碳	有耐性
氯化铜水溶液	有耐性
硫酸铜水溶液	有耐性
涂料溶剂	有轻度影响
亚麻籽油	无耐性
氯化镁水溶液	无耐性
氢氧化镁水溶液	无耐性
海水	有耐性
甲醇	有耐性
二氯甲烷	无耐性
丁酮	有轻度影响
矿物油	有耐性
石脑油	有耐性
萘	有轻度影响
氯化钠水溶液	有耐性
20%氢氧化钠	有耐性
正己烷	有耐性
硝基苯	无耐性
发动机油 SAE 10	有耐性
20%~25%发烟硫酸	无耐性
油酸	有耐性
棕榈酸	有耐性
四氯乙烯	无耐性
苯酚	无耐性
吡啶	无耐性
10%硝酸	有轻度影响
30%~70%硝酸	无耐性
硝酸(强/红烟)	无耐性
20%盐酸	有轻度影响
37%盐酸	无耐性
50%硫酸	无耐性
亚硫酸	有轻度影响
肥皂液	有耐性
硅脂	有耐性
Skydrol 500B(飞机用油)	有耐性
10%鞣酸	有耐性
四氯化碳	无耐性
四氢呋喃	有轻度影响
甲苯	有轻度影响
三氯乙烯	无耐性
三乙醇胺	无耐性
磷酸三钠	有耐性
桐油	有轻度影响
温水(70°C)	有轻度影响
氢	有耐性
二甲苯	有轻度影响
氯化锌水溶液	有耐性

● 本表是选型的大致标准,并不对产品的耐药品性及耐溶剂性提供保证。对于本表中没有记载的药品,请进行评估。

## ● 选型

### ● 步骤

①请按照与本公司高性能缓冲器 **冲击吸收器** 相同的计算方法(➡ P.xxxx), 求出能量总和(E<sub>3</sub>)、每小时吸收能量(W)。

②请选择最大吸收能量(J)为E<sub>3</sub>以上, 以及每小时最大吸收能量(J/h)为W以上的基础吸收器。

③若有多种基础吸收器符合选型条件, 请参考尺寸和阻力\*进行选型。

\*将最大吸收能量相同的基础吸收器相比较, 一般最大行程越长, 发生的阻力越小。

### ● 选型示例

不伴随驱动力的水平碰撞时

#### ① 计算能量总和(E<sub>3</sub>)、每小时吸收能量(W)。

<公式>	<选型条件>	<计算结果>	<符号的说明>
能量总和的计算 $E_1 = 1/2m \cdot V^2$ $E_2 = 0$ $E_3 = E_1 + E_2$	m : 10 kg V : 4 m/s n : 10 次/h	E <sub>1</sub> = 80 J E <sub>2</sub> = 0 E <sub>3</sub> = 80 J W = 800 J/h	E <sub>1</sub> : 动能(J) E <sub>2</sub> : 功能(J) E <sub>3</sub> : 能量总和(J) W : 每小时吸收能量(J/h)
每小时吸收能量的计算 $W = E_3 \cdot n$			m : 物体的质量(kg) V : 物体碰撞速度(m/s) n : 每小时使用次数(次/h)

#### ② 选择最大吸收能量为E<sub>3</sub>以上, 且每小时最大吸收能量为W以上的基础吸收器。

<选型结果>

型号: **TPC-AS-35-39-H**  
最大吸收能量: 82 J  
每小时最大吸收能量: 2460 J/h  
最大行程: 16 mm  
高度: 35 mm  
宽度: 39 mm

型号: **TPC-RS-64-46-H**  
最大吸收能量: 81.5 J  
每小时最大吸收能量: 2445 J/h  
最大行程: 42 mm  
高度: 64 mm  
宽度: 46 mm

型号: **TPC-AS-49-48-M**

最大吸收能量: 81 J  
每小时最大吸收能量: 2430 J/h  
最大行程: 25 mm  
高度: 49 mm  
宽度: 48 mm

型号: **TPC-RS-83-83-M**  
最大吸收能量: 92 J  
每小时最大吸收能量: 2760 J/h  
最大行程: 57 mm  
高度: 83 mm  
宽度: 83 mm

#### ③ 参考尺寸和阻力进行选型。

希望缩小尺寸时(选择高度、宽度较小的型号): **TPC-AS-35-39-H**

希望缩小阻力时(选择行程较长的型号): **TPC-RS-83-83-M**

### 影响的种类:

- **有耐性**: 特性基本无变化。
- **有轻度影响**: 有略微膨胀或特性降低。
- **无耐性**: 不建议使用。可能在短期内劣化, 特性大幅降低。