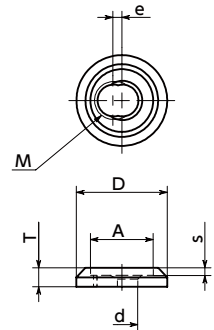
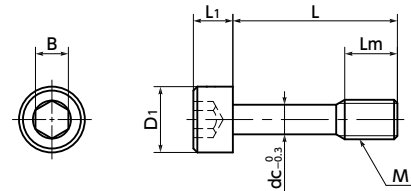


LYSC-N



SSC



- 在防止筐体内部螺丝脱落的同时，将拉手的安装面装饰得更美观。
- 无需对安装拉手的盖子、门等进行追加加工。
- 适用于需防止零部件脱落的食物机械、包装机械、药品制造装置等。
- 附带安装用的防脱落螺丝 **SSC**。

材质、表面处理		LYSC-N-SSC
拉手用防脱落垫圈 LYSC-N		SUS304 滚筒抛光
防脱落螺丝 SSC		SUSXM7 (相当于SUS304)

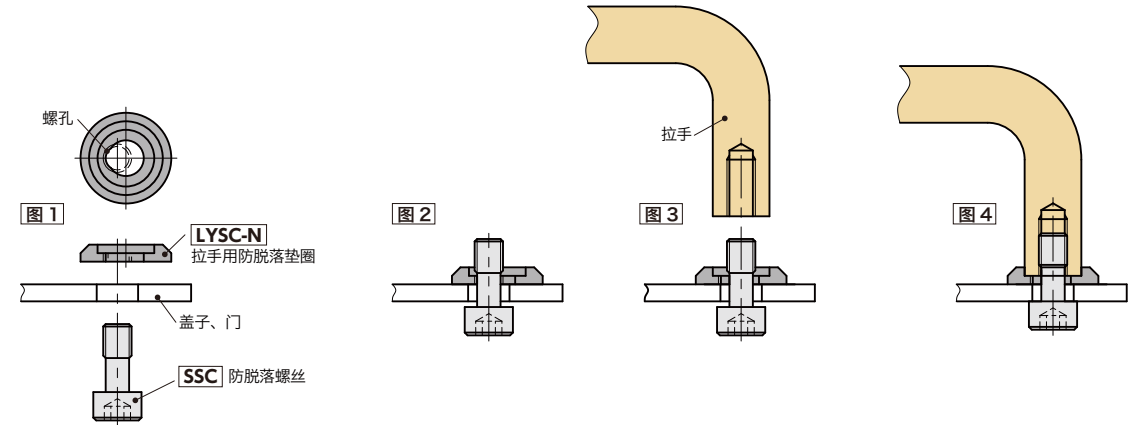


单位: mm

型号	拉手用防脱落垫圈 LYSC-N → P.xxxx							防脱落螺丝 SSC → P.xxxx							质量(g)
	D	M	d	e	A	T	s	M	L	Lm	D1	L1	B	dc	
	LYSC-12-N-SSC-M5-12	12	M5	4.2	1.2	8.3	2.5	1	M5	12	6	8.5	5	4	
LYSC-12-N-SSC-M5-16	12	M5	4.2	1.2	8.3	2.5	1	M5	16	6	8.5	5	4	3.9	4.9
LYSC-16A-N-SSC-M5-12	16	M5	4.2	1.5	10.3	3	1.5	M5	12	6	8.5	5	4	3.9	6.1
LYSC-16A-N-SSC-M5-16	16	M5	4.2	1.5	10.3	3	1.5	M5	16	6	8.5	5	4	3.9	6.6

● 安装方法

- ① 请将附带的防脱落螺丝 **SSC** 穿过盖子、门，自拉手的安装面将其拧入位于偏移拉手用防脱落垫圈 **LYSC-N** 中心的偏心位置的螺孔中，直至 **SSC** 的圆柱部贯穿 **图2**。
- ② 请将 **SSC** 移动至 **LYSC-N** 中心的钻孔位置 **图3**。
- ③ 请在 **图3** 的状态下，紧固 **SSC** 后安装拉手 **图4**。
- ④ 安装后，拉手的螺孔及 **SSC** 将保持在 **LYSC-N** 的中心。此时，**LYSC-N** 中心处的钻孔比 **SSC** 的螺纹部小，**SSC** 不会从钻孔中掉出，因此可防止脱落。



● 适用的拉手

型号	适用的拉手												
	UNF	UNFS	UNFA	UMP	USP	UAP	UHF	UHFS	UGF	UFF	UFFS	TG	
	→ P.xxxx			→ P.xxxx			→ P.xxxx		→ P.xxxx		→ P.xxxx		
LYSC-12-N-SSC				UMP-8-*	USP-8-*	UAP-8-*				UFF-8-30-CR	UFFS-8-30	TG-108	
LYSC-16A-N-SSC	所有产品			UMP-10-*	USP-10-*	UAP-10-*	所有产品		所有产品		UFF-10-40-CR	UFFS-10-40	TG-110

● 型号指定

LYSC-12-N-SSC-M5-12

