

● 材质、表面处理

	NQTS-F
主体	SUS303
旋钮	玻璃纤维增强尼龙
内六角圆柱头螺栓	不锈钢



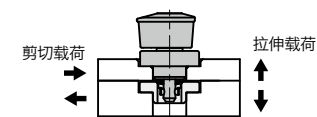
- 无需工具，与专用凸轮基座组合后可轻松完成夹具的装卸作业。
- 只需将旋钮旋转90°即可进行夹紧、松开操作，最适合重复作业。
- 松开时，夹紧销收纳于主体内，不会向外突出，因此可进行滑动动作。
- 旋钮采用易于握持的带弧度倒锥形设计，主体上的刻印采用不损害耐腐蚀性的激光刻印。
- 通过旋钮的突起和激光刻印，可一眼确认夹紧状态。
- 旋钮操作部通过了5万次动作测试。凭借优异的耐久性，可减少部件的更换频率。
- 附带2根安装用内六角圆柱头螺栓。
- 安装到3mm及以上6mm以下的板材时，请使用专用间隔体 **NQTS-SPCR**。

单位：mm

型号	F	L1	L3	I	L2	D	M(粗牙)		Lf	E	B	s	L	适用板厚		重复定位精度	夹紧力*1 (N)	质量 (g)
							螺纹公称直径	螺距						NQTS-SPCR 无	NQTS-SPCR 有			
NQTS-5-F-BK	25	33.1	5.5	14	6	13.9	M2.5	0.45	4	10	5	15.6	23	6~10	3~6	±0.1	60	42
NQTS-8-F-BK	34	41.5	5.5	18	9.5	18.5	M3	0.5	6	13	8	17	29.5	6~14	3~6	±0.1	90	103

*1：夹紧力是指在承受拉伸载荷时，能够将安装板之间的间隙保持在0.1mm以内的容许载荷。

● 容许载荷

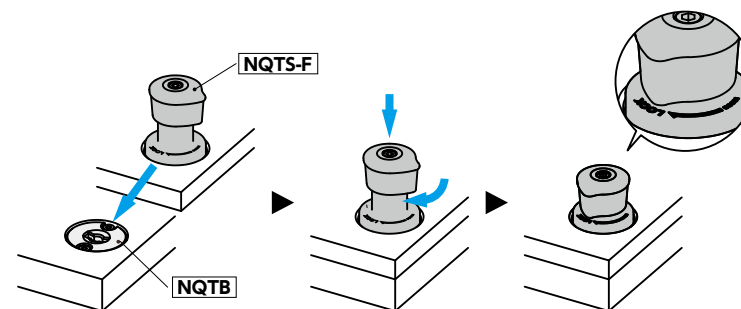


型号	容许剪切载荷 (N)	容许拉伸载荷 (N)
NQTS-5-F-BK	1800	1200
NQTS-8-F-BK	3200	2600



● 使用例

与专用凸轮基座 **NQTB** 等组合。



● 相关产品

有专用凸轮基座。→ P.xxxx



有专用间隔体 **NQTS-SPCR**。→ P.xxxx



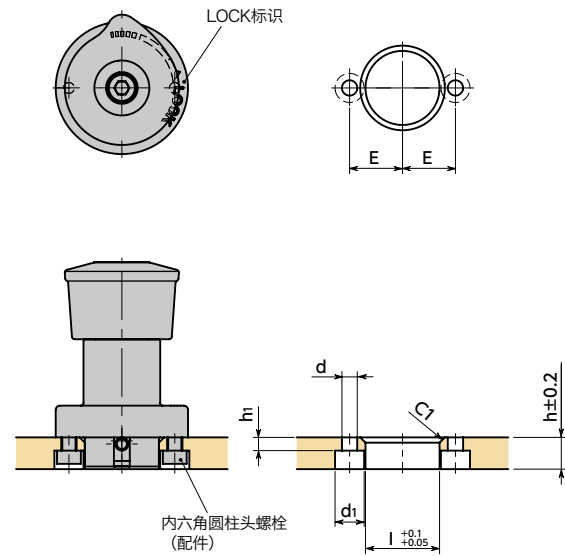
● 型号指定

NQTS-5-F-BK

● 安装

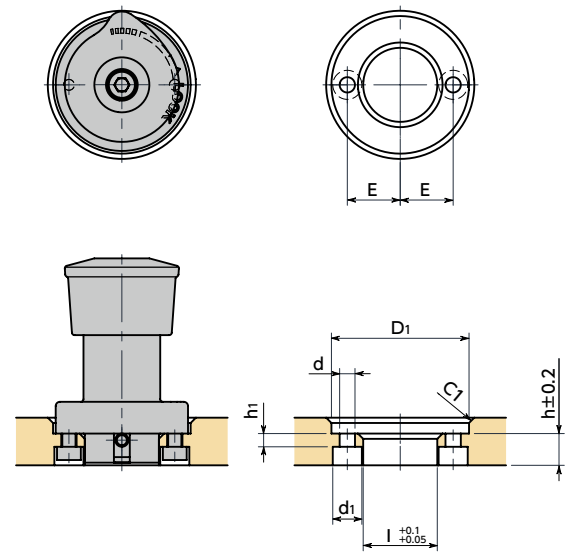
“LOCK”标识采用激光刻印在安装孔的直线上。请考虑作业便利性来设定“LOCK”标识及安装孔的位置。

若板厚为3mm及以上6mm以下，请参考 **NQTS-SPCR** 的安装说明。



单位：mm

型号	适用板厚	l	h	E	d	d1	h1
NQTS-5-F-BK	6	14	6	10	2.9	5.5	2.5
NQTS-8-F-BK	6	18	6	13	3.4	6.5	2.5

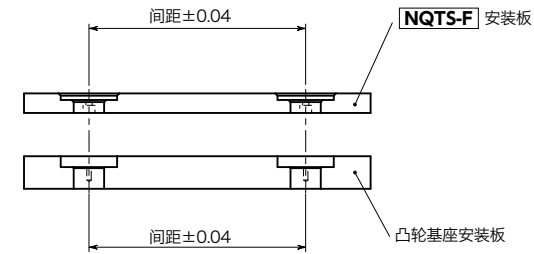


单位：mm

型号	适用板厚	l	D1	h	E	d	d1	h1
NQTS-5-F-BK	6~10	14	26	6	10	2.9	5.5	2.5
NQTS-8-F-BK	6~14	18	35	6	13	3.4	6.5	2.5

● 孔间距精度

请将 **NQTS-F** 安装板、凸轮基座安装板的间距公差加工至 $\pm 0.04\text{mm}$ 以下。



● 重复定位精度

重复定位精度为 $\pm 0.1\text{mm}$ 。若需要更高精度的定位，请准备与应用场景相适配的定位销。

