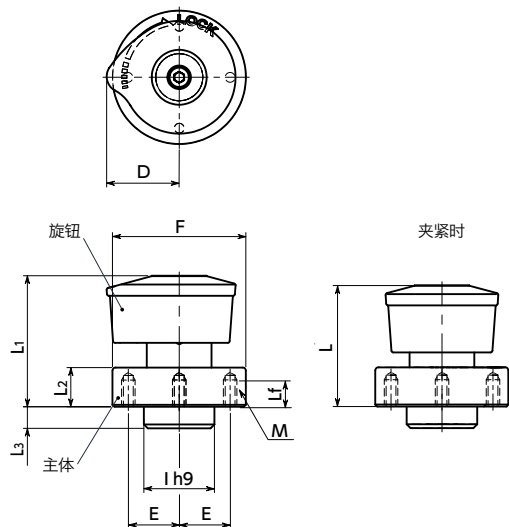


# NQTS-PH 快速夹紧紧固件 - 旋钮操作 - 销固定

SUS 不锈钢



- 无需工具，与专用固定销 **NQTS-HP** 组合后可轻松完成夹具的装卸作业。
- 只需将旋钮旋转90° 即可进行夹紧、松开操作，最适合重复作业。
- 旋钮采用易于握持的带弧度倒锥形设计，主体上的刻印采用不损害耐腐蚀性的激光刻印。
- 通过旋钮的突起和激光刻印，可一眼确认夹紧状态。
- 旋钮操作部通过了5万次动作测试。凭借优异的耐久性，可减少部件的更换频率。
- 附带2根安装用内六角圆柱头螺栓。
- 安装到3mm及以上6mm以下的板材时，请使用专用间隔体 **NQTS-SPCR**。

● 材质、表面处理



NQTS-PH	
主体	SUS303
旋钮	玻璃纤维增强尼龙
内六角圆柱头螺栓	不锈钢

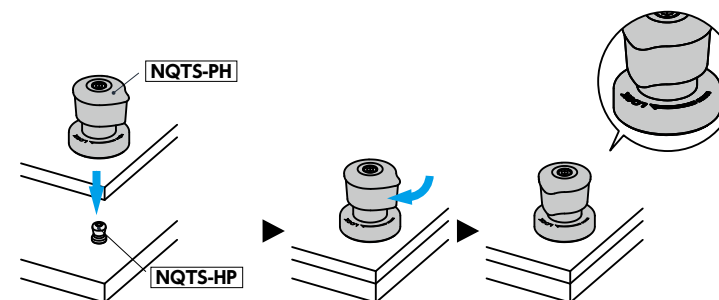
单位：mm

型号	F	L1	L3	I	L2	D	M(粗牙)		Lf	E	L	适用板厚		重复定位精度	夹紧力*1 (N)	质量 (g)
							螺纹公称直径	螺距				NQTS-SPCR 无	NQTS-SPCR 有			
<b>NQTS-6-PH-BK</b>	25	28	5.5	14	6.5	13.9	M2.5	0.45	4	10	26.2	6~10	3~6	±0.25	110	41
<b>NQTS-8-PH-BK</b>	34	33	5.5	18	10	18.5	M3	0.5	5	13	30.5	6~14	3~6	±0.25	150	97

\*1： 夹紧力是指在承受拉伸载荷时，能够将安装板之间的间隙保持在0.1mm以内的容许载荷。



- 使用例  
与专用固定销 **NQTS-HP** 组合。



● 相关产品

有专用固定销 **NQTS-HP**。→ P. xxxx



有专用间隔体 **NQTS-SPCR**。→ P. xxxx



- 型号指定

**NQTS-6-PH-BK**

无尘洗净·无尘包装 → P. xxxx

激光刻印 → P. xxxx

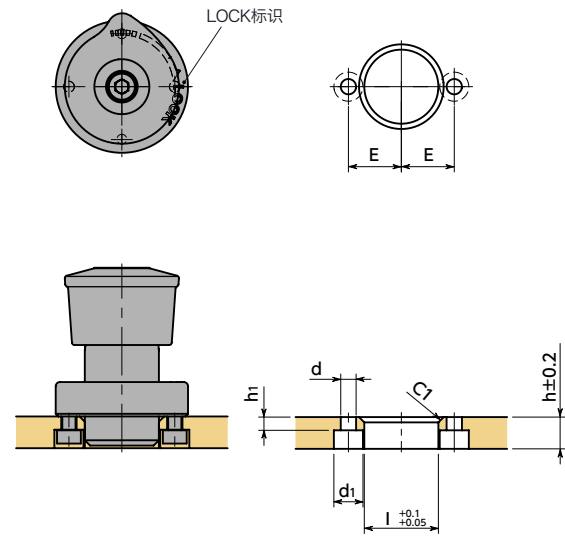
不可对应

不可对应

● 安装

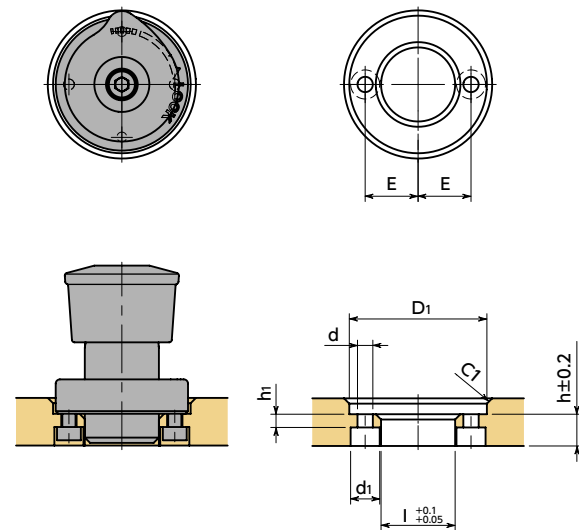
“LOCK”标识采用激光刻印在主体的顶部表面。请考虑作业便利性来设定“LOCK”标识及安装孔的位置。

若板厚为3mm及以上6mm以下，请参考 **NQTS-SPCR** 的安装说明。



单位：mm

型号	适用板厚	l	h	E	d	d1	h1
NQTS-6-PH-BK	6	14	6	10	2.9	5.5	2.5
NQTS-8-PH-BK	6	18	6	13	3.4	6.5	2.5

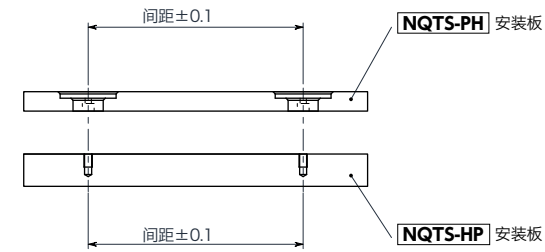


单位：mm

型号	适用板厚	l	D1	h	E	d	d1	h1
NQTS-6-PH-BK	6~10	14	26	6	10	2.9	5.5	2.5
NQTS-8-PH-BK	6~14	18	35	6	13	3.4	6.5	2.5

● 孔间距精度

请将 **NQTS-PH** 安装板、凸轮基座安装板的间距公差加工至  $\pm 0.1$ mm 以下。



● 重复定位精度

重复定位精度为  $\pm 0.25$ mm。若需要更高精度的定位，请准备与应用场景相适配的定位销。

