

- 无需工具，与专用凸轮基座组合后可轻松完成夹具的装卸作业。
- 只需将旋钮旋转90°即可进行夹紧、松开操作，最适合重复作业。
- 旋钮采用易于握持的带弧度倒锥形设计，主体上的刻印采用不损害耐腐蚀性的激光刻印。
- 通过旋钮的凸起和激光刻印，可一眼确认夹紧状态。
- 旋钮操作部通过了5万次动作测试。凭借优异的耐久性，可减少部件的更换频率。
- 附带2根安装用内六角圆柱头螺栓。
- 安装到3mm及以上6mm以下的板材时，请使用专用间隔体 **NQTS-SPCR**。

● 材质、表面处理



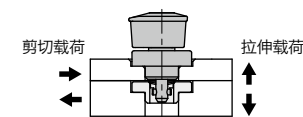
| NQTS | |
|----------|----------|
| 主体 | SUS303 |
| 旋钮 | 玻璃纤维增强尼龙 |
| 内六角圆柱头螺栓 | 不锈钢 |

单位：mm

| 型号 | F | L1 | L3 | I | L2 | D | M(粗牙) | | Lf | E | B | L4 | 适用板厚 | | 重复定位精度 | 夹紧力*1 (N) | 质量 (g) |
|-------------|----|------|-----|----|-----|------|--------|------|----|----|---|------|-------------|-------------|--------|-----------|--------|
| | | | | | | | 螺纹公称直径 | 螺距 | | | | | NQTS-SPCR 无 | NQTS-SPCR 有 | | | |
| NQTS-5-BK | 25 | 22.4 | 5.5 | 14 | 6.5 | 13.9 | M2.5 | 0.45 | 4 | 10 | 5 | 15.1 | 6~10 | 3~6 | ±0.1 | 60 | 39 |
| NQTS-8-BK | 34 | 28.4 | 5.5 | 18 | 10 | 18.5 | M3 | 0.5 | 6 | 13 | 8 | 16.5 | 6~14 | 3~6 | ±0.1 | 90 | 94 |
| NQTS-8-L-BK | 34 | 28.4 | 5.5 | 18 | 10 | 18.5 | M3 | 0.5 | 6 | 13 | 8 | 22.5 | 12~20 | — | ±0.1 | 90 | 98 |

*1：夹紧力是指在承受拉伸载荷时，能够将安装板之间的间隙保持在0.1mm以内的容许载荷。

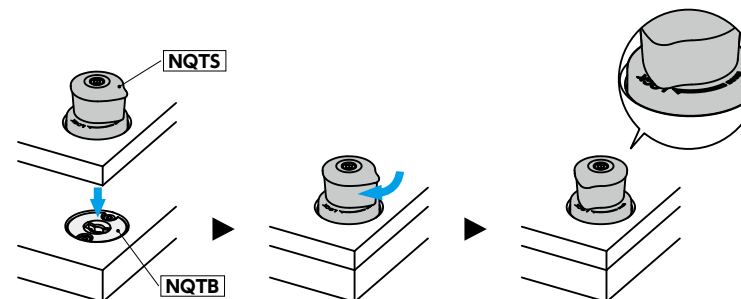
● 容许载荷



| 型号 | 容许剪切载荷 (N) | 容许拉伸载荷 (N) |
|-------------|------------|------------|
| NQTS-5-BK | 1800 | 1200 |
| NQTS-8-BK | 3200 | 2600 |
| NQTS-8-L-BK | 3200 | 2600 |

● 使用例

与专用凸轮基座 **NQTB** 等组合。



● 相关产品

有专用凸轮基座。→ P.xxxx



有专用间隔体 **NQTS-SPCR**。→ P.xxxx



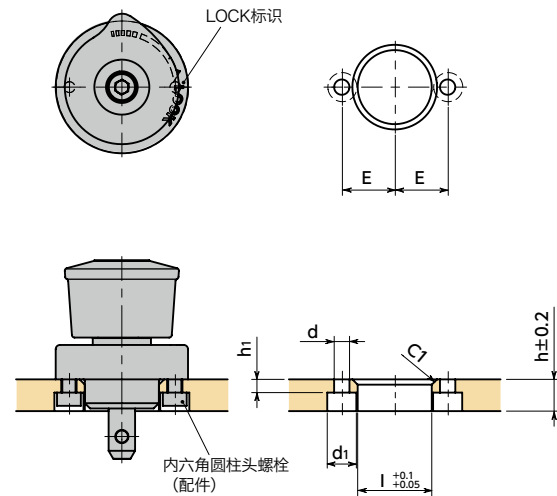
● 型号指定

NQTS-8-L-BK

● 安装

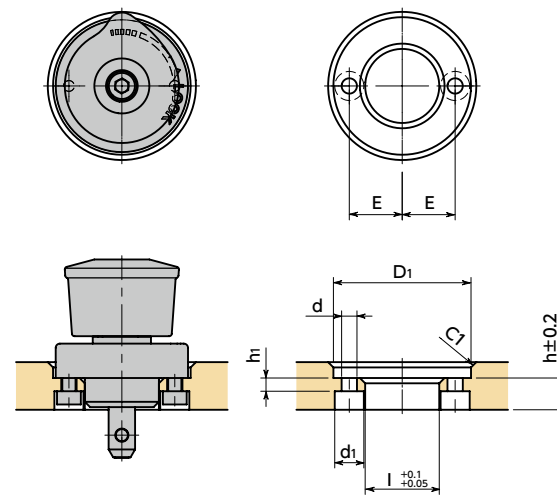
“LOCK”标识采用激光刻印在安装孔的直线上。请考虑作业便利性来设定“LOCK”标识及安装孔的位置。

若板厚为3mm及以上6mm以下，请参考 **NQTS-SPCR** 的安装说明。



单位：mm

| 型号 | 适用板厚 | l | h | E | d | d1 | h1 |
|-------------|------|----|----|----|-----|-----|-----|
| NQTS-5-BK | 6 | 14 | 6 | 10 | 2.9 | 5.5 | 2.5 |
| NQTS-8-BK | 6 | 18 | 6 | 13 | 3.4 | 6.5 | 2.5 |
| NQTS-8-L-BK | 12 | 18 | 12 | 13 | 3.4 | 6.5 | 2.5 |

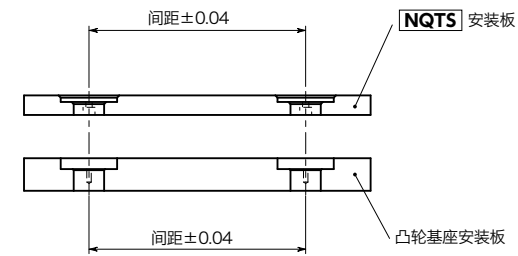


单位：mm

| 型号 | 适用板厚 | l | D1 | h | E | d | d1 | h1 |
|-------------|-------|----|----|----|----|-----|-----|-----|
| NQTS-5-BK | 6~10 | 14 | 26 | 6 | 10 | 2.9 | 5.5 | 2.5 |
| NQTS-8-BK | 6~14 | 18 | 35 | 6 | 13 | 3.4 | 6.5 | 2.5 |
| NQTS-8-L-BK | 12~20 | 18 | 35 | 12 | 13 | 3.4 | 6.5 | 2.5 |

● 孔间距精度

请将 **NQTS** 安装板、凸轮基座安装板的间距公差加工至 $\pm 0.04\text{mm}$ 以下。



● 重复定位精度

重复定位精度为 $\pm 0.1\text{mm}$ 。若需要更高精度的定位，请准备与应用场景相适配的定位销。

