

\*: 请根据安装面到平台顶部的距离确认A尺寸, 并进行选择。

● 材质、表面处理



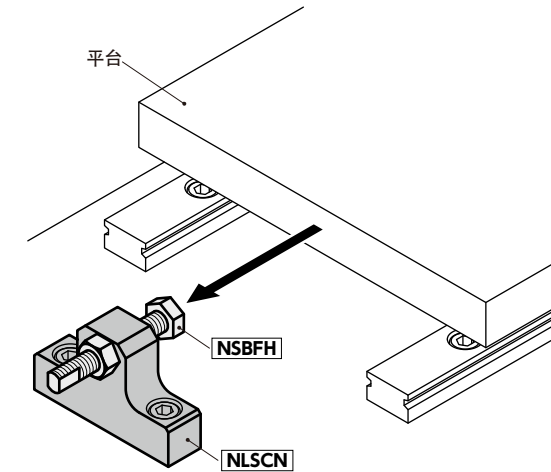
	<b>NLSCN</b>
主体	SS400 四氧化三铁保护膜(黑)
内六角圆柱头螺栓	SCM435 四氧化三铁保护膜(黑)

- 已加工螺孔(细牙)的直线导轨用止动块。
- 和细牙螺纹止动螺栓\*1组合, 便于螺纹旋入量的微调。
- 对应轨道尺寸为15mm、20mm、25mm、30mm、35mm。
- 所有产品均附带安装用内六角圆柱头螺栓。
- \*1: 不附带止动螺栓。请另行准备。

● 用途

滑台的位置调整  
滑台的防脱落及防掉落  
紧急停止时的挡块

● 使用例



- 请在受力的相反侧使用锁定螺母。



单位: mm

型号	W	H	A	B	J	P	T	M(细牙)		D	内六角圆柱头螺栓	质量(g)
								螺纹公称直径	螺距			
NLSCN-01	50	30	23.5	12	18	35	12	M6	0.75	5.5	M5×16	84.7
NLSCN-02	50	38	31.5	12	18	35	12	M6	0.75	5.5	M5×16	79.3
NLSCN-03	50	43	35.5	12	18	35	12	M6	0.75	5.5	M5×16	106.1
NLSCN-04	50	35	27.5	12	20	35	12	M8	1.0	5.5	M5×16	95.1
NLSCN-05	50	43	35.5	12	20	35	12	M8	1.0	5.5	M5×16	110.3
NLSCN-06	50	45	37.5	12	20	35	12	M8	1.0	5.5	M5×16	113.3
NLSCN-07	50	40	32.5	16	20	35	16	M8	1.0	6.6	M6×20	152.8
NLSCN-08	50	48	40.5	16	20	35	16	M8	1.0	6.6	M6×20	172.3
NLSCN-09	50	51	43.5	16	20	35	16	M8	1.0	6.6	M6×20	180
NLSCN-10	65	57	49.5	16	24	45	16	M8	1.0	9	M8×20	245.8
NLSCN-11	65	63	55.5	16	24	45	16	M8	1.0	9	M8×20	262.5

● 相关产品

备有止动螺栓 [NSBFH]。→ P.xxxx

备有头部球面型的止动螺栓 [NSBRH]。

→ P.xxxx

备有带聚氨酯的止动螺栓 [NSBUH]。

→ P.xxxx



● 型号指定

**NLSCN-03**



无尘洗净·无尘包装 → P.xxxx	螺纹组合 → P.xxxx	螺纹切割 → P.xxxx	防松动 → P.xxxx	激光刻印 → P.xxxx
不可对应	不可对应	不可对应	不可对应	可对应, 费用另计